

Teil 2 Klassifizierung

Kapitel 2.1

Allgemeine Vorschriften

2.1.1 Einleitung

2.1.1.1 Im ADR gibt es folgende Klassen gefährlicher Güter:

Klasse 1	Explosive Stoffe und Gegenstände mit Explosivstoff
Klasse 2	Gase
Klasse 3	Entzündbare flüssige Stoffe
Klasse 4.1	Entzündbare feste Stoffe, selbstzersetzliche Stoffe, polymerisierende Stoffe und desensibilisierte explosive feste Stoffe
Klasse 4.2	Selbstentzündliche Stoffe
Klasse 4.3	Stoffe, die in Berührung mit Wasser entzündbare Gase entwickeln
Klasse 5.1	Entzündend (oxidierend) wirkende Stoffe
Klasse 5.2	Organische Peroxide
Klasse 6.1	Giftige Stoffe
Klasse 6.2	Ansteckungsgefährliche Stoffe
Klasse 7	Radioaktive Stoffe
Klasse 8	Ätzende Stoffe
Klasse 9	Verschiedene gefährliche Stoffe und Gegenstände.

2.1.1.2 Jeder Eintragung in den verschiedenen Klassen ist eine UN-Nummer zugeordnet. Folgende Arten von Eintragungen werden verwendet:

A. Einzeleintragungen für genau definierte Stoffe oder Gegenstände, einschliesslich Eintragungen für Stoffe, die verschiedene Isomere abdecken, z. B.:

- UN 1090 ACETON
- UN 1104 AMYLACETATE
- UN 1194 ETHYLNITRIT, LÖSUNG

B. Gattungseintragungen für genau definierte Gruppen von Stoffen oder Gegenständen, die nicht unter n.a.g.-Eintragungen fallen, z. B.:

- UN 1133 KLEBSTOFFE
- UN 1266 PARFÜMERIEERZEUGNISSE
- UN 2757 CARBAMAT-PESTIZID, FEST, GIFTIG
- UN 3101 ORGANISCHES PEROXID TYP B, FLÜSSIG

C. Spezifische n.a.g.-Eintragungen, die Gruppen von nicht anderweitig genannten Stoffen oder Gegenständen einer bestimmten chemischen oder technischen Beschaffenheit umfassen, z. B.:

- UN 1477 NITRATE, ANORGANISCH, N.A.G.
- UN 1987 ALKOHOLE, N.A.G.

D. Allgemeine n.a.g.-Eintragungen, die Gruppen von nicht anderweitig genannten Stoffen oder Gegenständen mit einer oder mehreren gefährlichen Eigenschaften umfassen, z. B.:

- UN 1325 ENTZÜNDBARER ORGANISCHER FESTER STOFF, N.A.G.
- UN 1993 ENTZÜNDBARER FLÜSSIGER STOFF, N.A.G.

Die unter B, C und D aufgeführten Eintragungen werden als Sammeleintragungen bezeichnet.

2.1.1.3 Mit Ausnahme von Stoffen der Klassen 1, 2, 5.2, 6.2 und 7 sowie mit Ausnahme der selbstzersetzlichen Stoffe der Klasse 4.1 sind die Stoffe für Verpackungszwecke auf Grund ihres Gefahrengrades Verpackungsgruppen zugeordnet:

- Verpackungsgruppe I: Stoffe mit hoher Gefahr;
- Verpackungsgruppe II: Stoffe mit mittlerer Gefahr;
- Verpackungsgruppe III: Stoffe mit geringer Gefahr.

Die Verpackungsgruppe(n), der (denen) ein Stoff zugeordnet ist, ist (sind) in Kapitel 3.2 Tabelle A angegeben.

Gegenstände sind keinen Verpackungsgruppen zugeordnet. Für Zwecke der Verpackung sind eventuelle Prüfanforderungen an die Verpackung in der anwendbaren Verpackungsanweisung festgelegt.

2.1.2 Grundsätze der Klassifizierung

- 2.1.2.1** Die gefährlichen Güter, die unter die Überschrift einer Klasse fallen, werden nach Unterabschnitt 2.2.x.1 der entsprechenden Klasse auf der Grundlage ihrer Eigenschaften definiert. Die Zuordnung eines gefährlichen Gutes zu einer Klasse und einer Verpackungsgruppe erfolgt nach den im gleichen Unterabschnitt 2.2.x.1 aufgeführten Kriterien. Die Zuordnung einer oder mehrerer Nebengefahr(en) zu einem gefährlichen Stoff oder Gegenstand erfolgt nach den Kriterien des Unterabschnitts (der Unterabschnitte) 2.2.x.1 der Klasse(n), die diesen Gefahren entsprechen.
- 2.1.2.2** Alle Eintragungen für gefährliche Güter sind in Kapitel 3.2 Tabelle A in der Reihenfolge ihrer UN-Nummern aufgeführt. Diese Tabelle enthält entsprechende Informationen über das aufgeführte Gut, wie Benennung, Klasse, Verpackungsgruppe(n), anzubringende(r) Zettel sowie Verpackungs- und Beförderungsvorschriften¹⁾. Die in Kapitel 3.2 Tabelle A Spalte (2) namentlich genannten Stoffe müssen entsprechend ihrer Klassifizierung in der Tabelle A oder unter den in Unterabschnitt 2.1.2.8 festgelegten Vorschriften befördert werden.
- 2.1.2.3** Stoffe können technische Unreinheiten (z. B. aus dem Produktionsprozess) oder Additive für die Stabilisierung oder für andere Zwecke enthalten, die keine Auswirkungen auf ihre Klassifizierung haben. Jedoch gilt ein namentlich genannter Stoff, d. h. ein in Kapitel 3.2 Tabelle A als Einzeleintragung aufgeführter Stoff, der technische Unreinheiten oder Additive für die Stabilisierung oder für andere Zwecke enthält, die Auswirkungen auf seine Klassifizierung haben, als Lösung oder Gemisch (siehe Unterabschnitt 2.1.3.3).
- 2.1.2.4** Die in Unterabschnitt 2.2.x.2 der einzelnen Klassen aufgeführten oder definierten gefährlichen Güter sind nicht zur Beförderung zugelassen.
- 2.1.2.5** Nicht namentlich genannte Güter, d. h. Güter, die in Kapitel 3.2 Tabelle A nicht als Einzeleintragungen aufgeführt und in einem der oben genannten Unterabschnitte 2.2.x.2 nicht aufgeführt oder definiert sind, sind nach dem Verfahren des Abschnitts 2.1.3 der entsprechenden Klasse zuzuordnen. Zusätzlich ist die Nebengefahr (soweit vorhanden) und die Verpackungsgruppe (soweit vorhanden) zu bestimmen. Nachdem die Klasse, die Nebengefahr (soweit vorhanden) und die Verpackungsgruppe (soweit vorhanden) festgelegt ist, ist die entsprechende UN-Nummer zu bestimmen. In den Entscheidungsbäumen im Unterabschnitt 2.2.x.3 (Verzeichnis der Sammeleintragungen) am Ende jeder Klasse sind die jeweiligen Parameter für die Auswahl der entsprechenden Sammeleintragung (UN-Nummer) angegeben. In allen Fällen ist die jeweils zutreffendste Sammeleintragung, welche die Eigenschaften des Stoffes oder Gegenstandes erfasst, nach der in Unterabschnitt 2.1.1.2 durch die Buchstaben B, C und D dargestellten Rangfolge auszuwählen. Nur wenn der Stoff oder Gegenstand nicht einer Eintragung des Typs B oder C nach Unterabschnitt 2.1.1.2 zugeordnet werden kann, darf er einer Eintragung des Typs D zugeordnet werden.
- 2.1.2.6** Auf der Grundlage der Prüfverfahren des Kapitels 2.3 und der in den Unterabschnitten 2.2.x.1 derjenigen Klassen, in denen dies so festgelegt ist, angegebenen Kriterien kann festgestellt werden, dass ein in Kapitel 3.2 Tabelle A namentlich genannter Stoff, eine namentlich genannte Lösung oder ein namentlich genanntes Gemisch einer bestimmten Klasse die Kriterien dieser Klasse nicht erfüllt. In diesem Fall gehört dieser Stoff, diese Lösung oder dieses Gemisch nicht zu dieser Klasse.
- 2.1.2.7** Für die Klassifizierung gelten Stoffe mit einem Schmelzpunkt oder Schmelzbeginn von 20 °C oder darunter bei einem Druck von 101,3 kPa als flüssige Stoffe. Ein viskoser Stoff, für den ein spezifischer Schmelzpunkt nicht bestimmt werden kann, ist dem Prüfverfahren ASTM D 4359-90 oder der in Abschnitt 2.3.4 beschriebenen Prüfung zur Bestimmung des Fließverhaltens (Penetrometerverfahren) zu unterziehen.
- 2.1.2.8** Mit Genehmigung der zuständigen Behörde darf ein Absender, der auf der Grundlage von Prüfdaten festgestellt hat, dass ein in Kapitel 3.2 Tabelle A Spalte (2) namentlich genannter Stoff die Klassifizierungskriterien einer in Kapitel 3.2 Tabelle A Spalte (3a) oder (5) nicht ausgewiesenen Klasse erfüllt, den Stoff wie folgt versenden:
- unter der am besten geeigneten in Unterabschnitt 2.2.x.3 aufgeführten Sammeleintragung, die alle Gefahren widerspiegelt, oder
 - unter derselben UN-Nummer und Benennung, jedoch mit zusätzlichen Angaben zur Gefahr, die erforderlich sind, um die zusätzliche(n) Nebengefahr(en) abzubilden (Dokumentation, Gefahrzettel, Grosszettel (Placard)), vorausgesetzt, die Klasse bleibt unverändert und alle übrigen Beförderungsvorschriften (z. B. begrenzte Mengen, Verpackung und Tankvorschriften), die normalerweise für Stoffe mit einer solchen Gefahrenkombination anwendbar wären, sind dieselben wie die für den aufgeführten Stoff.
- Bem.** 1. Die zuständige Behörde, welche die Genehmigung erteilt, kann die zuständige Behörde irgendeiner Vertragspartei des ADR sein, wobei diese zuständige Behörde auch eine von der zuständigen Behörde eines Landes, das keine Vertragspartei des ADR ist, erteilte Genehmigung anerkennen kann, vorausgesetzt, diese wurde in Übereinstimmung mit den gemäss dem RID, dem

¹⁾ **Anmerkung des Sekretariats:** Ein alphabetisches Verzeichnis dieser Eintragungen wurde vom Sekretariat erstellt und ist in Kapitel 3.2 Tabelle B enthalten. Diese Tabelle ist kein offizieller Teil des ADR.

ADR, dem ADN, dem IMDG-Code oder den Technischen Anweisungen der ICAO anwendbaren Verfahren erteilt.

2. Wenn eine zuständige Behörde eine solche Genehmigung erteilt, sollte sie den Expertenunterausschuss für die Beförderung gefährlicher Güter der Vereinten Nationen entsprechend unterrichten und einen diesbezüglichen Antrag auf Änderung der Gefahrgutliste der UN-Modellvorschriften unterbreiten. Sollte die vorgeschlagene Änderung abgelehnt werden, sollte die zuständige Behörde ihre Genehmigung zurückziehen.
3. Für Beförderungen gemäss Unterabschnitt 2.1.2.8 siehe auch Absatz 5.4.1.1.20.

2.1.3 Zuordnung von nicht namentlich genannten Stoffen einschliesslich Lösungen und Gemische (wie Präparate, Zubereitungen und Abfälle)

2.1.3.1 Nicht namentlich genannte Stoffe, einschliesslich Lösungen und Gemische, sind auf der Grundlage der in Unterabschnitt 2.2.x.1 der verschiedenen Klassen aufgeführten Kriterien entsprechend ihrem Gefahrenggrad zuzuordnen. Die von einem Stoff ausgehende(n) Gefahr(en) ist (sind) auf der Grundlage seiner physikalischen, chemischen und physiologischen Eigenschaften zu bestimmen. Diese Eigenschaften sind auch zu berücksichtigen, wenn Erfahrungen zu einer strengeren Zuordnung führen.

2.1.3.2 Ein in Kapitel 3.2 Tabelle A nicht namentlich genannter Stoff, der eine einzige Gefahr aufweist, ist in der entsprechenden Klasse einer in Unterabschnitt 2.2.x.3 dieser Klasse aufgeführten Sammeleintragung zuzuordnen.

2.1.3.3 Eine Lösung oder ein Gemisch, die/das den Klassifizierungskriterien des ADR entspricht und nur einen in Kapitel 3.2 Tabelle A namentlich genannten überwiegenden gefährlichen Stoff und einen oder mehrere nicht dem ADR unterliegende Stoffe oder Spuren eines oder mehrerer in Kapitel 3.2 Tabelle A namentlich genannter Stoffe enthält, ist der UN-Nummer und der offiziellen Benennung für die Beförderung des in Kapitel 3.2 Tabelle A genannten überwiegenden Stoffes zuzuordnen, es sei denn:

- a) die Lösung oder das Gemisch ist in Kapitel 3.2 Tabelle A namentlich genannt;
- b) aus der Benennung und der Beschreibung des in Kapitel 3.2 Tabelle A namentlich genannten Stoffes geht hervor, dass die Eintragung nur für den reinen Stoff gilt;
- c) die Klasse, der Klassifizierungscode, die Verpackungsgruppe oder der Aggregatzustand der Lösung oder des Gemisches unterscheidet sich von denen des in Kapitel 3.2 Tabelle A namentlich genannten Stoffes oder
- d) die Gefahrenmerkmale und -eigenschaften der Lösung oder des Gemisches machen Notfallmassnahmen erforderlich, die sich von denen des in Kapitel 3.2 Tabelle A namentlich genannten Stoffes unterscheiden.

In anderen als den in Absatz a) beschriebenen Fällen ist die Lösung oder das Gemisch als nicht namentlich genannter Stoff in der entsprechenden Klasse einer in Unterabschnitt 2.2.x.3 dieser Klasse aufgeführten Sammeleintragung unter Berücksichtigung der eventuell vorhandenen Nebengefahren der Lösung oder des Gemisches zuzuordnen, es sei denn, die Lösung oder das Gemisch entspricht den Kriterien keiner Klasse und unterliegt deshalb nicht den Vorschriften des ADR.

2.1.3.4 Lösungen und Gemische, die einen Stoff einer der in Absatz 2.1.3.4.1 oder 2.1.3.4.2 genannten Eintragungen enthalten, sind nach den in diesen Absätzen genannten Bedingungen zuzuordnen.

2.1.3.4.1 Lösungen und Gemische, die einen der folgenden namentlich genannten Stoffe enthalten, sind immer derselben Eintragung zuzuordnen wie der in ihnen enthaltene Stoff selbst, vorausgesetzt, diese Lösungen und Gemische weisen nicht die in Absatz 2.1.3.5.3 angegebenen Gefahreigenschaften auf:

– Klasse 3

UN 1921 PROPYLENIMIN, STABILISIERT

UN 3064 NITROGLYCERIN, LÖSUNG IN ALKOHOL mit mehr als 1 %, aber höchstens 5 % Nitroglycerin

– Klasse 6.1

UN 1051 CYANWASSERSTOFF, STABILISIERT, mit weniger als 3 % Wasser

UN 1185 ETHYLENIMIN, STABILISIERT

UN 1259 NICKELTETRACARBONYL

UN 1613 CYANWASSERSTOFF, WÄSSERIGE LÖSUNG (CYANWASSERSTOFFSÄURE, WÄSSERIGE LÖSUNG) mit höchstens 20 % Cyanwasserstoff

UN 1614 CYANWASSERSTOFF, STABILISIERT, mit weniger als 3 % Wasser und aufgesaugt durch ein inertes poröses Material

UN 1994 EISENPENTACARBONYL

UN 2480 METHYLISOCYANAT

UN 2481 ETHYLISOCYANAT

UN 3294 CYANWASSERSTOFF, LÖSUNG IN ALKOHOL mit höchstens 45 % Cyanwasserstoff

- Klasse 8
UN 1052 FLUORWASSERSTOFF, WASSERFREI
UN 1744 BROM oder UN 1744 BROM, LÖSUNG
UN 1790 FLUORWASSERSTOFFSÄURE mit mehr als 85 % Fluorwasserstoff
UN 2576 PHOSPHOROXYBROMID, GESCHMOLZEN.

2.1.3.4.2 Lösungen und Gemische, die einen Stoff enthalten, der unter eine der folgenden Eintragungen der Klasse 9 fällt:

- UN 2315 POLYCHLORIERTE BIPHENYLE, FLÜSSIG,
- UN 3151 POLYHALOGENIERTE BIPHENYLE, FLÜSSIG,
- UN 3151 HALOGENIERTE MONOMETHYLDIPHENYLMETHANE, FLÜSSIG,
- UN 3151 POLYHALOGENIERTE TERPHENYLE, FLÜSSIG,
- UN 3152 POLYHALOGENIERTE BIPHENYLE, FEST,
- UN 3152 HALOGENIERTE MONOMETHYLDIPHENYLMETHANE, FEST,
- UN 3152 POLYHALOGENIERTE TERPHENYLE, FEST oder
- UN 3432 POLYCHLORIERTE BIPHENYLE, FEST

sind immer derselben Eintragung der Klasse 9 zuzuordnen, vorausgesetzt,

- sie enthalten darüber hinaus keine anderen gefährlichen Bestandteile mit Ausnahme von Bestandteilen der Verpackungsgruppe III der Klasse 3, 4.1, 4.2, 4.3, 5.1, 6.1 oder 8 und
- sie weisen nicht die in Absatz 2.1.3.5.3 angegebenen Gefahreneigenschaften auf.

2.1.3.4.3 Gebrauchte Gegenstände, wie z. B. Transformatoren und Kondensatoren, die eine in Absatz 2.1.3.4.2 genannte Lösung oder ein in Absatz 2.1.3.4.2 genanntes Gemisch enthalten, sind immer derselben Eintragung der Klasse 9 zuzuordnen, vorausgesetzt:

- a) sie enthalten darüber hinaus keine anderen gefährlichen Bestandteile mit Ausnahme von polyhalogenierten Dibenzodioxinen und -furanen der Klasse 6.1 oder von Bestandteilen der Verpackungsgruppe III der Klasse 3, 4.1, 4.2, 4.3, 5.1, 6.1 oder 8 und
- b) sie weisen nicht die in Absatz 2.1.3.5.3 a) bis g) und i) angegebenen Gefahreneigenschaften auf.

2.1.3.5 In Kapitel 3.2 Tabelle A nicht namentlich genannte Stoffe mit mehreren gefährlichen Eigenschaften sowie Lösungen oder Gemische, die den Klassifizierungskriterien des ADR entsprechen und mehrere gefährliche Stoffe enthalten, sind einer Sammeleintragung (siehe Unterabschnitt 2.1.2.5) und einer den Gefahreneigenschaften entsprechenden Verpackungsgruppe der jeweiligen Klasse zuzuordnen. Bei dieser Zuordnung auf Grund der gefährlichen Eigenschaften ist wie folgt zu verfahren:

2.1.3.5.1 Die physikalischen, chemischen und physiologischen Eigenschaften sind durch Messung oder Berechnung zu bestimmen, und die Zuordnung des Stoffes, der Lösung oder des Gemisches hat nach den Kriterien des Unterabschnitts 2.2.x.1 der einzelnen Klassen zu erfolgen.

2.1.3.5.2 Wenn diese Bestimmung nur mit unverhältnismässig grossem Aufwand möglich ist (z. B. bei gewissen Abfällen), so ist der Stoff, die Lösung oder das Gemisch der Klasse der Komponente mit der überwiegenden Gefahr zuzuordnen.

2.1.3.5.3 Sofern die gefährlichen Eigenschaften des Stoffes, der Lösung oder des Gemisches in mehr als eine der nachstehend aufgeführten Klassen oder Stoffgruppen fallen, ist der Stoff, die Lösung oder das Gemisch der Klasse oder Stoffgruppe mit der überwiegenden Gefahr entsprechend nachstehender Reihenfolge zuzuordnen:

- a) Stoffe der Klasse 7 (ausgenommen radioaktive Stoffe in freigestellten Versandstücken, für welche mit Ausnahme von UN 3507 URANHEXAFLUORID, RADIOAKTIVE STOFFE, FREIGESTELLTES VERSANDSTÜCK die Sondervorschrift 290 des Kapitels 3.3 gilt und bei denen die anderen gefährlichen Eigenschaften überwiegen);
- b) Stoffe der Klasse 1;
- c) Stoffe der Klasse 2;
- d) desensibilisierte explosive flüssige Stoffe der Klasse 3;
- e) selbstzersetzliche Stoffe und desensibilisierte explosive feste Stoffe der Klasse 4.1;
- f) pyrophore Stoffe der Klasse 4.2;
- g) Stoffe der Klasse 5.2;
- h) Stoffe der Klasse 6.1, welche die Kriterien für die Giftigkeit beim Einatmen der Verpackungsgruppe I erfüllen (Stoffe, die die Zuordnungskriterien der Klasse 8 erfüllen und eine Giftigkeit beim Einatmen von Staub und Nebel (LC₅₀) entsprechend Verpackungsgruppe I, aber eine Giftigkeit bei Einnahme oder bei Absorption durch die Haut, die nur Verpackungsgruppe III entspricht, oder eine geringere Giftigkeit aufweisen, sind der Klasse 8 zuzuordnen.);
- i) ansteckungsgefährliche Stoffe der Klasse 6.2.

2.1.3.5.4 Sofern die gefährlichen Eigenschaften des Stoffes in mehr als eine Klasse oder Stoffgruppe fallen, die in Absatz 2.1.3.5.3 nicht aufgeführt sind, ist der Stoff nach demselben Verfahren zuzuordnen, wobei jedoch die entsprechende Klasse nach der Tabelle der überwiegenden Gefahr in Unterabschnitt 2.1.3.10 auszuwählen ist.

2.1.3.5.5 Handelt es sich bei dem zu befördernden Stoff um einen Abfall, dessen Zusammensetzung nicht genau bekannt ist, kann die Zuordnung zu einer UN-Nummer und Verpackungsgruppe gemäss Absatz 2.1.3.5.2 auf der Grundlage der Kenntnisse des Absenders, einschliesslich aller verfügbaren, von der geltenden Sicherheits- und Umweltgesetzgebung²⁾ geforderten technischen und sicherheitstechnischen Daten, erfolgen.

Im Zweifelsfall ist das höchste Gefahrenniveau anzuwenden.

Wenn jedoch auf der Grundlage der Kenntnisse über die Zusammensetzung des Abfalls und der physikalischen und chemischen Eigenschaften der festgestellten Bestandteile der Nachweis möglich ist, dass die Eigenschaften des Abfalls nicht den Eigenschaften der Verpackungsgruppe I entsprechen, darf der Abfall standardmässig der am besten geeigneten n.a.g.-Eintragung der Verpackungsgruppe II zugeordnet werden. Wenn jedoch bekannt ist, dass der Abfall nur umweltgefährdende Eigenschaften besitzt, darf er der Verpackungsgruppe III der UN-Nummer 3077 oder 3082 zugeordnet werden.

Dieses Verfahren darf nicht für Abfälle angewendet werden, die in Absatz 2.1.3.5.3 genannte Stoffe, Stoffe der Klasse 4.3, Stoffe des in Unterabschnitt 2.1.3.7 genannten Falls oder Stoffe enthalten, die gemäss Unterabschnitt 2.2.x.2 nicht zur Beförderung zugelassen sind.

2.1.3.6 Es ist immer die jeweils zutreffendste Sammeleintragung (siehe Unterabschnitt 2.1.2.5) zu verwenden, d. h. eine allgemeine n.a.g.-Eintragung ist nur zu verwenden, wenn eine Gattungseintragung oder eine spezifische n.a.g.-Eintragung nicht verwendet werden kann.

2.1.3.7 Lösungen und Gemische entzündend (oxidierend) wirkender Stoffe oder Stoffe mit der Nebengefahr entzündend (oxidierend) wirkend können explosive Eigenschaften haben. In diesem Fall sind sie zur Beförderung nicht zugelassen, es sei denn, sie erfüllen die Vorschriften der Klasse 1. Für feste ammoniumnitrat-haltige Düngemittel siehe auch Absatz 2.2.51.2.2 dreizehnter und vierzehnter Spiegelstrich und Handbuch Prüfungen und Kriterien Teil III Abschnitt 39.

2.1.3.8 Stoffe der Klassen 1 bis 6.2, 8 und 9 mit Ausnahme von Stoffen der UN-Nummern 3077 und 3082, die den Kriterien des Absatzes 2.2.9.1.10 entsprechen, gelten zusätzlich zu ihren Gefahren der Klassen 1 bis 6.2, 8 und 9 als umweltgefährdende Stoffe. Andere Stoffe, die den Kriterien keiner anderen Klasse oder keines anderen Stoffes der Klasse 9, aber den Kriterien des Absatzes 2.2.9.1.10 entsprechen, sind der UN-Nummer 3077 bzw. 3082 zuzuordnen.

2.1.3.9 Abfälle, die nicht den Kriterien für eine Zuordnung zu den Klassen 1 bis 9 entsprechen, jedoch unter das Basler Übereinkommen über die Kontrolle der grenzüberschreitenden Verbringung von gefährlichen Abfällen und ihrer Entsorgung fallen, dürfen unter der UN-Nummer 3077 oder 3082 befördert werden.

²⁾ Zu diesen Rechtsvorschriften gehört zum Beispiel die Entscheidung der Kommission 2000/532/EG vom 3. Mai 2000 zur Ersetzung der Entscheidung 94/3/EG über ein Abfallverzeichnis gemäss Artikel 1 Buchstabe a) der Richtlinie 75/442/EWG des Rates über Abfälle und der Entscheidung 94/904/EG des Rates über ein Verzeichnis gefährlicher Abfälle im Sinne von Artikel 1 Absatz 4 der Richtlinie 91/689/EWG des Rates über gefährliche Abfälle (Amtsblatt der Europäischen Gemeinschaften Nr. L 226 vom 6. September 2000, Seite 3) in der jeweils geänderten Fassung sowie Richtlinie 2008/98/EG des Europäischen Parlaments und des Rates vom 19. November 2008 über Abfälle und zur Aufhebung bestimmter Richtlinien (Amtsblatt der Europäischen Union Nr. L 312 vom 22. November 2008, Seiten 3-30) in der jeweils geänderten Fassung.

2.1.3.10 Tabelle der überwiegenden Gefahr

Klasse und Verpackungsgruppe	4.1 II	4.1 III	4.2 II	4.2 III	4.3 I	4.3 II	4.3 III	5.1 I	5.1 II	5.1 III	6.1 I DERMAL	6.1 I ORAL	6.1 II	6.1 III	8 I	8 II	8 III	9
3 I	SOL LIQ 4.1 3 I	SOL LIQ 4.1 3 I	SOL LIQ 4.2 3 I	SOL LIQ 4.2 3 I	4.3 I	4.3 I	4.3 I	SOL LIQ 5.1 I 3 I	SOL LIQ 5.1 I 3 I	SOL LIQ 5.1 I 3 I	3 I	3 I	3 I	3 I	3 I	3 I	3 I	3 I
3 II	SOL LIQ 4.1 3 II	SOL LIQ 4.1 3 II	SOL LIQ 4.2 3 II	SOL LIQ 4.2 3 II	4.3 I	4.3 II	4.3 II	SOL LIQ 5.1 I 3 I	SOL LIQ 5.1 II 3 II	SOL LIQ 5.1 II 3 II	3 I	3 I	3 II	3 II	8 I	3 II	3 II	3 II
3 III	SOL LIQ 4.1 3 II	SOL LIQ 4.1 3 III	SOL LIQ 4.2 3 II	SOL LIQ 4.2 3 III	4.3 I	4.3 II	4.3 III	SOL LIQ 5.1 I 3 I	SOL LIQ 5.1 II 3 II	SOL LIQ 5.1 III 3 III	6.1 I	6.1 I	6.1 II	3 III *)	8 I	8 II	3 III	3 III
4.1 II			4.2 II	4.2 II	4.3 I	4.3 II	4.3 II	5.1 I	4.1 II	4.1 II	6.1 I	6.1 I	SOL LIQ 4.1 II 6.1 II	SOL LIQ 4.1 II 6.1 II	8 I	SOL LIQ 4.1 II 8 II	SOL LIQ 4.1 II 8 II	4.1 II
4.1 III			4.2 II	4.2 III	4.3 I	4.3 II	4.3 III	5.1 I	4.1 II	4.1 III	6.1 I	6.1 I	6.1 II	SOL LIQ 4.1 III 6.1 III	8 I	8 II	SOL LIQ 4.1 III 8 III	4.1 III
4.2 II					4.3 I	4.3 II	4.3 II	5.1 I	4.2 II	4.2 II	6.1 I	6.1 I	4.2 II	4.2 II	8 I	4.2 II	4.2 II	4.2 II
4.2 III					4.3 I	4.3 II	4.3 III	5.1 I	5.1 II	4.2 III	6.1 I	6.1 I	6.1 II	4.2 III	8 I	8 II	4.2 III	4.2 III
4.3 I								5.1 I	4.3 I	4.3 I	6.1 I	4.3 I	4.3 I	4.3 I	4.3 I	4.3 I	4.3 I	4.3 I
4.3 II								5.1 I	4.3 II	4.3 II	6.1 I	4.3 I	4.3 II	4.3 II	8 I	4.3 II	4.3 II	4.3 II
4.3 III								5.1 I	5.1 II	4.3 III	6.1 I	6.1 I	6.1 II	4.3 III	8 I	8 II	4.3 III	4.3 III
5.1 I											5.1 I	5.1 I	5.1 I	5.1 I	5.1 I	5.1 I	5.1 I	5.1 I
5.1 II											6.1 I	5.1 I	5.1 II	5.1 II	8 I	5.1 II	5.1 II	5.1 II
5.1 III											6.1 I	6.1 I	6.1 II	5.1 III	8 I	8 II	5.1 III	5.1 III
6.1 I DERMAL															SOL LIQ 6.1 I 8 I	6.1 I	6.1 I	6.1 I
6.1 I ORAL															SOL LIQ 6.1 I 8 I	6.1 I	6.1 I	6.1 I
6.1 II INHAL															SOL LIQ 6.1 I 8 I	6.1 II	6.1 II	6.1 II
6.1 II DERMAL															SOL LIQ 6.1 I 8 I	SOL LIQ 6.1 II 8 II	6.1 II	6.1 II
6.1 II ORAL															8 I	SOL LIQ 6.1 II 8 II	6.1 II	6.1 II
6.1 III															8 I	8 II	8 III	6.1 III
8 I																		8 I
8 II																		8 II
8 III																		8 III

SOL = feste Stoffe und Gemische
LIQ = flüssige Stoffe, Gemische und Lösungen
DERMAL = Giftigkeit bei Absorption durch die Haut
ORAL = Giftigkeit bei Einnahme
INHAL = Giftigkeit beim Einatmen
*) Bei Mitteln zur Schädlingsbekämpfung (Pestizide) Klasse 6.1.

Bem. 1. Beispiele für die Anwendung der Tabelle:

Zuordnung eines einzelnen Stoffes

Beschreibung des zuzuordnenden Stoffes:

Ein nicht namentlich genanntes Amin, das sowohl den Kriterien der Klasse 3 Verpackungsgruppe II als auch den Kriterien der Klasse 8 Verpackungsgruppe I entspricht.

Vorgehensweise:

Schnittpunkt von Zeile 3 II mit Spalte 8 I ergibt 8 I. Dieses Amin ist somit der Klasse 8 zuzuordnen, und zwar unter UN 2734 AMINE, FLÜSSIG, ÄTZEND, ENTZÜNDBAR, N.A.G. oder UN 2734 POLYAMINE, FLÜSSIG, ÄTZEND, ENTZÜNDBAR, N.A.G. Verpackungsgruppe I.

Zuordnung eines Gemisches

Beschreibung des zuzuordnenden Gemisches:

Ein Gemisch bestehend aus einem entzündbaren flüssigen Stoff der Klasse 3 Verpackungsgruppe III, einem giftigen Stoff der Klasse 6.1 Verpackungsgruppe II und einem ätzenden Stoff der Klasse 8 Verpackungsgruppe I.

Vorgehensweise:

Schnittpunkt von Zeile 3 III mit Spalte 6.1 II ergibt 6.1 II.

Schnittpunkt von Zeile 6.1 II mit Spalte 8 I ergibt 8 I LIQ.

Dieses nicht näher definierte Gemisch ist somit der Klasse 8 zuzuordnen, und zwar unter UN 2922 ÄTZENDER FLÜSSIGER STOFF, GIFTIG, N.A.G. Verpackungsgruppe I.

2. Beispiele für die Zuordnung der Gemische und Lösungen zu einer Klasse und Verpackungsgruppe:

Eine Lösung von Phenol der Klasse 6.1 Verpackungsgruppe II in Benzen der Klasse 3 Verpackungsgruppe II ist der Klasse 3 Verpackungsgruppe II zuzuordnen; auf Grund der Giftigkeit des Phenols ist diese Lösung der UN-Nummer 1992 ENTZÜNDBARER FLÜSSIGER STOFF, GIFTIG, N.A.G. in Klasse 3 Verpackungsgruppe II zuzuordnen.

Ein festes Gemisch von Natriumarsenat der Klasse 6.1 Verpackungsgruppe II und Natriumhydroxid der Klasse 8 Verpackungsgruppe II ist der UN-Nummer 3290 GIFTIGER ANORGANISCHER FESTER STOFF, ÄTZEND, N.A.G. in Klasse 6.1 Verpackungsgruppe II zuzuordnen.

Eine Lösung von Naphthalen, roh oder raffiniert, der Klasse 4.1 Verpackungsgruppe III in Benzin der Klasse 3 Verpackungsgruppe II ist der UN-Nummer 3295 KOHLENWASSERSTOFFE, FLÜSSIG, N.A.G. in Klasse 3 Verpackungsgruppe II zuzuordnen.

Ein Gemisch von Kohlenwasserstoffen der Klasse 3 Verpackungsgruppe III und polychlorierten Biphenylen (PCB) der Klasse 9 Verpackungsgruppe II ist der UN-Nummer 2315 POLYCHLORIERTE BIPHENYLE, FLÜSSIG oder 3432 POLYCHLORIERTE BIPHENYLE, FEST in Klasse 9 Verpackungsgruppe II zuzuordnen.

Ein Gemisch von Propylenimin der Klasse 3 und polychlorierten Biphenylen (PCB) der Klasse 9 Verpackungsgruppe II ist der Eintragung UN 1921 PROPYLENIMIN, STABILISIERT in Klasse 3 zuzuordnen.

2.1.4 Zuordnung von Proben

2.1.4.1

Wenn die Klasse eines Stoffes unsicher ist und der Stoff zur weiteren Prüfung befördert wird, ist auf der Grundlage der Kenntnis des Absenders über den Stoff eine vorläufige Klasse, offizielle Benennung für die Beförderung und UN-Nummer zuzuordnen, und zwar unter Anwendung:

- a) der Klassifizierungskriterien des Kapitels 2.2 und
- b) der Vorschriften dieses Kapitels.

Die strengste, für die gewählte offizielle Benennung für die Beförderung mögliche Verpackungsgruppe ist anzuwenden.

Bei Anwendung dieser Vorschrift ist die offizielle Benennung für die Beförderung durch den Ausdruck «PROBE» zu ergänzen (z. B. «ENTZÜNDBARER FLÜSSIGER STOFF, N.A.G., PROBE»). In den Fällen, in denen für eine Probe eines Stoffes, von dem man annimmt, dass er bestimmten Klassifizierungskriterien entspricht, eine bestimmte Benennung für die Beförderung vorgesehen ist (z. B. «UN 3167 GASPROBE, NICHT UNTER DRUCK STEHEND, ENTZÜNDBAR, N.A.G.»), ist diese offizielle Benennung für die Beförderung zu verwenden. Wenn für die Beförderung einer Probe eine n.a.g.-Eintragung verwendet wird, muss die offizielle Benennung für die Beförderung nicht durch die technische Benennung ergänzt werden, wie dies in Kapitel 3.3 Sondervorschrift 274 vorgeschrieben ist.

- 2.1.4.2** Proben des Stoffes sind in Übereinstimmung mit den für die vorläufig zugeordnete offizielle Benennung für die Beförderung anwendbaren Vorschriften zu befördern, vorausgesetzt:
- a) der Stoff gilt nicht als Stoff, der nach den Unterabschnitten 2.2.x.2 des Kapitels 2.2 oder nach Kapitel 3.2 nicht zur Beförderung zugelassen ist;
 - b) der Stoff gilt nicht als Stoff, der die Kriterien der Klasse 1 erfüllt, und nicht als ansteckungsgefährlicher oder radioaktiver Stoff;
 - c) der Stoff entspricht den Vorschriften des Absatzes 2.2.41.1.15 bzw. 2.2.52.1.9, wenn es sich um einen selbstersetzbaren Stoff bzw. um ein organisches Peroxid handelt;
 - d) die Probe wird in einer zusammengesetzten Verpackung mit einer Nettomasse von höchstens 2,5 kg je Versandstück befördert und
 - e) die Probe wird nicht mit anderen Gütern zu einem Versandstück vereinigt.

2.1.4.3 *Proben energetischer Stoffe für Prüfzwecke*

- 2.1.4.3.1** Proben organischer Stoffe, die funktionelle Gruppen enthalten, die in den Tabellen A6.1 und/oder A6.3 in Anhang 6 (Screening Procedures – Voruntersuchungen) des Handbuchs Prüfungen und Kriterien aufgeführt sind, dürfen unter der UN-Nummer 3224 (Selbstersetzbare Stoffe Typ C, fest) bzw. 3223 (Selbstersetzbare Stoffe Typ C, flüssig) der Klasse 4.1 befördert werden, vorausgesetzt:
- a) die Proben enthalten:
 - (i) keine bekannten explosiven Stoffe,
 - (ii) keine Stoffe, die bei der Prüfung explosive Effekte aufweisen,
 - (iii) keine Verbindungen, die mit der Absicht entwickelt wurden, einen praktischen explosiven oder pyrotechnischen Effekt zu erzeugen, oder
 - (iv) keine Bestandteile, die aus synthetischen Grundstoffen beabsichtigter explosiver Stoffe bestehen;
 - b) die Konzentration des anorganischen oxidierenden Stoffs beträgt bei Gemischen, Komplexen oder Salzen anorganischer entzündend (oxidierend) wirkender Stoffe der Klasse 5.1 mit einem oder mehreren organischen Stoffen:
 - (i) weniger als 15 Masse-% bei einer Zuordnung zur Verpackungsgruppe I (hohe Gefahr) oder II (mittlere Gefahr) oder
 - (ii) weniger als 30 Masse-% bei einer Zuordnung zur Verpackungsgruppe III (niedrige Gefahr);
 - c) die verfügbaren Daten ermöglichen keine genauere Klassifizierung;
 - d) die Probe ist nicht mit anderen Gütern zusammengepackt und
 - e) die Probe ist gemäss der Verpackungsanweisung P 520 und der Sondervorschrift für die Verpackung PP 94 bzw. PP 95 des Unterabschnitts 4.1.4.1 verpackt.

2.1.5 *Klassifizierung von Gegenständen als Gegenstände, die gefährliche Güter enthalten, n.a.g.*

Bem. Für Gegenstände, die keine offizielle Benennung für die Beförderung haben und die nur gefährliche Güter im Rahmen der in Kapitel 3.2 Tabelle A Spalte (7a) zugelassenen begrenzten Mengen enthalten, dürfen die UN-Nummer 3363 und die Sondervorschriften 301 und 672 des Kapitels 3.3 angewendet werden.

- 2.1.5.1** Gegenstände, die gefährliche Güter enthalten, dürfen, wie an anderer Stelle im ADR vorgesehen, der offiziellen Benennung für die Beförderung der gefährlichen Güter, die in ihnen enthalten sind, zugeordnet oder in Übereinstimmung mit diesem Abschnitt klassifiziert werden.

Für Zwecke dieses Abschnitts ist ein «Gegenstand» eine Maschine, ein Gerät oder eine andere Einrichtung, das/die ein oder mehrere gefährliche Güter (oder Rückstände dieser Güter) enthält, die fester Bestandteil des Gegenstandes sind, für die Funktion des Gegenstandes notwendig sind und für Beförderungszwecke nicht entfernt werden können.

Eine Innenverpackung ist kein Gegenstand.

- 2.1.5.2** Solche Gegenstände dürfen darüber hinaus Zellen oder Batterien enthalten. Lithium-Metall-, Lithium-Ionen- und Natrium-Ionen-Zellen und -Batterien, die Bestandteil des Gegenstandes sind, müssen einem Typ entsprechen, für den nachgewiesen wurde, dass er die Prüfvorschriften des Handbuchs Prüfungen und Kriterien Teil III Unterabschnitt 38.3 erfüllt. Für Gegenstände, die Lithium-Metall-, Lithium-Ionen- oder Natrium-Ionen-Zellen oder -Batterien eines Vorproduktionsprototyps enthalten und die zur Prüfung befördert werden, oder für Gegenstände, die Lithium-Metall-, Lithium-Ionen- oder Natrium-Ionen-Zellen oder -Batterien enthalten, die in Produktionsserien von höchstens 100 Zellen oder Batterien hergestellt werden, gelten die Vorschriften der Sondervorschrift 310 des Kapitels 3.3.

- 2.1.5.3** Dieser Abschnitt gilt nicht für Gegenstände, für die in Kapitel 3.2 Tabelle A bereits eine genauere offizielle Benennung für die Beförderung besteht.

2.1.5.4 Dieser Abschnitt gilt nicht für gefährliche Güter der Klasse 1, der Klasse 6.2 und der Klasse 7 oder für radioaktive Stoffe, die in Gegenständen enthalten sind. Dieser Abschnitt gilt jedoch für Gegenstände, die explosive Stoffe enthalten, die in Übereinstimmung mit Absatz 2.2.1.1.8.2 aus der Klasse 1 ausgeschlossen sind.

2.1.5.5 Gegenstände, die gefährliche Güter enthalten, müssen der zutreffenden Klasse zugeordnet werden, die durch die in jedem einzelnen im Gegenstand enthaltenen gefährlichen Gut vorhandenen Gefahren, gegebenenfalls unter Verwendung der Tabelle der überwiegenden Gefahr in Unterabschnitt 2.1.3.10, bestimmt wird. Wenn im Gegenstand gefährliche Güter enthalten sind, die der Klasse 9 zugeordnet sind, wird davon ausgegangen, dass alle anderen im Gegenstand enthaltenen gefährlichen Güter eine grössere Gefahr darstellen.

2.1.5.6 Nebengefahren müssen repräsentativ für die Hauptgefahren der anderen im Gegenstand enthaltenen gefährlichen Güter sein. Wenn im Gegenstand nur ein gefährliches Gut vorhanden ist, ist (sind) die eventuell vorhandene(n) Nebengefahr(en) diejenige(n), die durch den (die) Nebengefahrzettel in Kapitel 3.2 Tabelle A Spalte (5) ausgewiesen ist (sind). Wenn der Gegenstand mehrere gefährliche Güter enthält und diese während der Beförderung gefährlich miteinander reagieren können, muss jedes gefährliche Gut getrennt umschlossen sein (siehe Unterabschnitt 4.1.1.6).

2.1.6 Klassifizierung von Altverpackungen, leer, ungereinigt

Leere ungereinigte Verpackungen, Grossverpackungen oder Grosspackmittel (IBC) oder Teile davon, die zur Entsorgung, zum Recycling oder zur Wiederverwendung ihrer Werkstoffe, nicht aber zur Rekonditionierung, Reparatur, regelmässigen Wartung, Wiederaufarbeitung oder Wiederverwendung befördert werden, dürfen der UN-Nummer 3509 zugeordnet werden, wenn sie den Vorschriften für diese Eintragung entsprechen.

Kapitel 2.2

Besondere Vorschriften für die einzelnen Klassen

2.2.1 Klasse 1: Explosive Stoffe und Gegenstände mit Explosivstoff

2.2.1.1 Kriterien

2.2.1.1.1 Unter den Begriff der Klasse 1 fallen:

- a) Explosive Stoffe: Feste oder flüssige Stoffe (oder Stoffgemische), die durch chemische Reaktion Gase solcher Temperatur, solchen Drucks und solcher Geschwindigkeit entwickeln können, dass hierdurch in der Umgebung Zerstörungen eintreten können.

Pyrotechnische Sätze: Explosive Stoffe, mit denen eine Wirkung in Form von Wärme, Licht, Schall, Gas, Nebel oder Rauch oder einer Kombination dieser Wirkungen als Folge nicht detonativer, selbstunterhaltender, exothermer chemischer Reaktionen erzielt werden soll.

- Bem.** 1. Stoffe, die selbst keine explosiven Stoffe sind, die aber ein explosionsfähiges Gas-, Dampf- oder Staubgemisch bilden können, sind keine Stoffe der Klasse 1.
2. Ausgenommen von der Klasse 1 sind auch wasser- und alkoholfleuchte Explosivstoffe, deren Wasser- bzw. Alkoholgehalt die angegebenen Grenzwerte überschreitet, sowie Explosivstoffe mit Plastifizierungsmitteln – diese explosiven Stoffe sind der Klasse 3 oder 4.1 zugeordnet – sowie explosive Stoffe, die auf Grund ihrer überwiegenden Gefahr der Klasse 5.2 zugeordnet sind.

- b) Gegenstände mit Explosivstoff: Gegenstände, die einen oder mehrere explosive Stoffe oder pyrotechnische Sätze enthalten.

Bem. Gegenstände, die explosive Stoffe oder pyrotechnische Sätze in so geringer Menge oder solcher Art enthalten, dass ihre unbeabsichtigte oder zufällige Entzündung oder Zündung während der Beförderung ausserhalb des Gegenstandes sich nicht durch Splitter, Feuer, Nebel, Rauch, Wärme oder starken Schall bemerkbar macht, unterliegen nicht den Vorschriften der Klasse 1.

- c) Stoffe und Gegenstände, die oben nicht genannt sind und die hergestellt worden sind, um einen praktischen explosiven oder pyrotechnischen Effekt zu erzeugen.

Im Sinne der Klasse 1 gelten folgende Begriffsbestimmungen:

Phlegmatisiert: Einem explosiven Stoff wurde ein Stoff (oder ein «Phlegmatisierungsmittel») hinzugefügt, um die Sicherheit bei der Handhabung und Beförderung dieses explosiven Stoffes zu erhöhen. Das Phlegmatisierungsmittel macht den explosiven Stoff bei folgenden Einflüssen unempfindlich oder weniger empfindlich: Wärme, Stoss, Aufprall, Schlag oder Reibung. Typische Phlegmatisierungsmittel sind unter anderem: Wachs, Papier, Wasser, Polymere (wie Fluor-Chlor-Polymere), Alkohol und Öle (wie Vaseline und Paraffin).

Explosiver oder pyrotechnischer Effekt in Zusammenhang mit Absatz c): Eine Wirkung, die durch selbstunterhaltende, exotherme chemische Reaktionen erzeugt wird, einschliesslich Stoss, Luftdruck, Zertrümmerung, Splitter, Wärme, Licht, Schall, Gas und Rauch.

2.2.1.1.2 Stoffe oder Gegenstände, die explosive Eigenschaften aufweisen oder aufweisen können, werden nach den im Handbuch Prüfungen und Kriterien Teil I aufgeführten Prüfungen, Verfahren und Kriterien für eine Zuordnung nach Klasse 1 in Betracht gezogen.

Ein der Klasse 1 zugeordneter Stoff oder Gegenstand darf nur zur Beförderung zugelassen werden, wenn er einer der Benennungen oder einer der n.a.g.-Eintragungen in Kapitel 3.2 Tabelle A zugeordnet worden ist und den Kriterien des Handbuchs Prüfungen und Kriterien entspricht.

2.2.1.1.3 Die Stoffe und Gegenstände der Klasse 1 müssen einer UN-Nummer und einer Benennung oder n.a.g.-Eintragung zugeordnet sein, die in Kapitel 3.2 Tabelle A aufgeführt ist. Die Interpretation der Benennungen der in Kapitel 3.2 Tabelle A namentlich genannten Stoffe und Gegenstände erfolgt auf der Grundlage des Glossars in Unterabschnitt 2.2.1.4.

Muster von neuen oder bereits bestehenden explosiven Stoffen oder Gegenständen mit Explosivstoff, ausgenommen Initialsprengstoffe, die unter anderem zu Versuchs-, Zuordnungs-, Forschungs- und Entwicklungszwecken, zu Qualitätskontrollzwecken oder als Handelsmuster befördert werden, dürfen der UN-Nummer 0190 EXPLOSIVSTOFF, MUSTER zugeordnet werden.

Die Zuordnung von in Kapitel 3.2 Tabelle A nicht namentlich genannten Stoffen und Gegenständen zu einer n.a.g.-Eintragung oder der UN-Nummer 0190 EXPLOSIVSTOFF, MUSTER sowie die Zuordnung von bestimmten Stoffen, deren Beförderung nach den Sondervorschriften in Kapitel 3.2 Tabelle A Spalte (6) von einer Sondergenehmigung der zuständigen Behörde abhängig ist, erfolgt durch die zuständige Behörde des Ursprungslandes. Diese zuständige Behörde muss auch die Beförderungsbedingungen für diese Stoffe und Gegenstände schriftlich genehmigen. Ist das Ursprungsland keine Vertragspartei des ADR, müssen die Zuordnung und die Beförderungsbedingungen von der zuständigen Behörde der ersten von der Sendung berührten Vertragspartei des ADR anerkannt werden.

2.2.1.1.4 Stoffe und Gegenstände der Klasse 1 müssen einer Unterklasse nach Absatz 2.2.1.1.5 und einer Verträglichkeitsgruppe nach Absatz 2.2.1.1.6 zugeordnet sein. Die Unterklasse muss auf der Grundlage der Ergebnisse der in den Abschnitten 2.3.0 und 2.3.1 beschriebenen Prüfungen unter Verwendung der Beschreibungen in Absatz 2.2.1.1.5 ermittelt sein. Die Verträglichkeitsgruppe muss nach den Beschreibungen in Absatz 2.2.1.1.6 bestimmt sein. Die Nummern der Unterklasse zusammen mit dem Buchstaben der Verträglichkeitsgruppe bilden den Klassifizierungscode.

2.2.1.1.5 Beschreibung der Unterklassen

- Unterklasse 1.1 Stoffe und Gegenstände, die massenexplosionsfähig sind. (Eine Massenexplosion ist eine Explosion, die nahezu die gesamte Ladung praktisch gleichzeitig erfasst.)
- Unterklasse 1.2 Stoffe und Gegenstände, die die Gefahr der Bildung von Splintern, Spreng- und Wurfstücken aufweisen, aber nicht massenexplosionsfähig sind.
- Unterklasse 1.3 Stoffe und Gegenstände, die eine Feuergefahr besitzen und die entweder eine geringe Gefahr durch Luftdruck oder eine geringe Gefahr durch Splitter, Spreng- und Wurfstücke oder durch beides aufweisen, aber nicht massenexplosionsfähig sind,
 - a) bei deren Verbrennung beträchtliche Strahlungswärme entsteht oder
 - b) die nacheinander so abbrennen, dass eine geringe Luftdruckwirkung oder Splitter-, Sprengstück-, Wurfstückwirkung oder beide Wirkungen entstehen.
- Unterklasse 1.4 Stoffe und Gegenstände, die im Falle der Entzündung oder Zündung während der Beförderung nur eine geringe Explosionsgefahr darstellen. Die Auswirkungen bleiben im Wesentlichen auf das Versandstück beschränkt, und es ist nicht zu erwarten, dass Sprengstücke mit grösseren Abmessungen oder grösserer Reichweite entstehen. Ein von aussen einwirkendes Feuer darf keine praktisch gleichzeitige Explosion des nahezu gesamten Inhalts des Versandstücks nach sich ziehen.
- Unterklasse 1.5 Sehr unempfindliche massenexplosionsfähige Stoffe, die so unempfindlich sind, dass die Wahrscheinlichkeit einer Zündung oder des Überganges eines Brandes in eine Detonation unter normalen Beförderungsbedingungen sehr gering ist. Als Minimalanforderung für diese Stoffe gilt, dass sie beim Aussenbrandversuch nicht explodieren dürfen.
- Unterklasse 1.6 Extrem unempfindliche Gegenstände, die nicht massenexplosionsfähig sind. Diese Gegenstände enthalten überwiegend extrem unempfindliche Stoffe und weisen eine zu vernachlässigende Wahrscheinlichkeit einer unbeabsichtigten Zündung oder Fortpflanzung auf.

Bem. Die von Gegenständen der Unterklasse 1.6 ausgehende Gefahr ist auf die Explosion eines einzigen Gegenstandes beschränkt.

2.2.1.1.6 Beschreibung der Verträglichkeitsgruppen der Stoffe und Gegenstände

- A Zündstoff
- B Gegenstand mit Zündstoff und weniger als zwei wirksamen Sicherungsvorrichtungen. Eingeschlossen sind einige Gegenstände, wie Sprengkapseln, Zündeinrichtungen für Sprengungen und Anzündhütchen, selbst wenn diese keinen Zündstoff enthalten.
- C Treibstoff oder anderer deflagrierender explosiver Stoff oder Gegenstand mit solchem explosivem Stoff
- D Detonierender explosiver Stoff oder Schwarzpulver oder Gegenstand mit detonierendem explosivem Stoff, jeweils ohne Zündmittel und ohne treibende Ladung, oder Gegenstand mit Zündstoff mit mindestens zwei wirksamen Sicherungsvorrichtungen
- E Gegenstand mit detonierendem explosivem Stoff ohne Zündmittel mit treibender Ladung (andere als solche, die aus entzündbarer Flüssigkeit oder entzündbarem Gel oder Hypergolen bestehen)
- F Gegenstand mit detonierendem explosivem Stoff mit seinem eigenen Zündmittel, mit treibender Ladung (andere als solche, die aus entzündbarer Flüssigkeit oder entzündbarem Gel oder Hypergolen bestehen) oder ohne treibende Ladung
- G Pyrotechnischer Stoff oder Gegenstand mit pyrotechnischem Stoff oder Gegenstand mit sowohl explosivem Stoff als auch Leucht-, Brand-, Augenreiz- oder Nebelstoff (ausser Gegenständen, die durch Wasser aktiviert werden oder die weissen Phosphor, Phosphide, einen pyrophoren Stoff, eine entzündbare Flüssigkeit oder ein entzündbares Gel oder Hypergole enthalten)
- H Gegenstand, der sowohl explosiven Stoff als auch weissen Phosphor enthält
- J Gegenstand, der sowohl explosiven Stoff als auch entzündbare Flüssigkeit oder entzündbares Gel enthält
- K Gegenstand, der sowohl explosiven Stoff als auch giftigen chemischen Wirkstoff enthält
- L Explosiver Stoff oder Gegenstand mit explosivem Stoff, der eine besondere Gefahr darstellt (z. B. wegen seiner Aktivierung bei Zutritt von Wasser oder wegen der Anwesenheit von Hypergolen, Phosphiden oder eines pyrophoren Stoffes) und eine Trennung jeder einzelnen Art erfordert
- N Gegenstände, die überwiegend extrem unempfindliche Stoffe enthalten

S Stoff oder Gegenstand, der so verpackt oder gestaltet ist, dass jede durch nicht beabsichtigte Reaktion auftretende gefährliche Wirkung auf das Versandstück beschränkt bleibt, ausser das Versandstück wurde durch Brand beschädigt; in diesem Falle müssen die Luftdruck- und Splitterwirkung auf ein Mass beschränkt bleiben, dass Feuerbekämpfungs- oder andere Notmassnahmen in der unmittelbaren Nähe des Versandstücks weder wesentlich eingeschränkt noch verhindert werden.

- Bem.**
1. Jeder Stoff oder Gegenstand in einer spezifizierten Verpackung darf nur einer Verträglichkeitsgruppe zugeordnet werden. Da das Kriterium der Verträglichkeitsgruppe S empirischer Natur ist, ist die Zuordnung zu dieser Gruppe notwendigerweise an die Versuche zur Zuordnung eines Klassifizierungscodes gebunden.
 2. Gegenstände der Verträglichkeitsgruppen D und E dürfen mit ihren eigenen Zündmitteln versehen oder mit ihnen zusammengepackt werden, vorausgesetzt, die Zündeinrichtung enthält zumindest zwei wirksame Sicherungsvorrichtungen, um die Auslösung einer Explosion im Falle einer nicht beabsichtigten Reaktion des Zündmittels zu verhindern. Solche Gegenstände und Versandstücke sind der Verträglichkeitsgruppe D oder E zuzuordnen.
 3. Gegenstände der Verträglichkeitsgruppen D und E dürfen mit ihren eigenen Zündmitteln, welche nicht zwei wirksame Sicherungsvorrichtungen enthalten, zusammengepackt werden (d. h. Zündmittel, die der Verträglichkeitsgruppe B zugeordnet sind), vorausgesetzt, sie entsprechen der Vorschrift für die Zusammenpackung MP 21 in Abschnitt 4.1.10. Solche Versandstücke sind der Verträglichkeitsgruppe D oder E zuzuordnen.
 4. Gegenstände dürfen mit ihren eigenen Anzündmitteln versehen oder mit ihnen zusammengepackt werden, vorausgesetzt, die Anzündmittel können unter normalen Beförderungsbedingungen nicht ausgelöst werden.
 5. Gegenstände der Verträglichkeitsgruppen C, D und E dürfen zusammengepackt werden. Solche Versandstücke sind der Verträglichkeitsgruppe E zuzuordnen.

2.2.1.1.7 Zuordnung von Feuerwerkskörpern zu Unterklassen

2.2.1.1.7.1 Feuerwerkskörper müssen normalerweise auf der Grundlage der von der Prüfreihe 6 des Handbuchs Prüfungen und Kriterien erzielten Prüfdaten den Unterklassen 1.1, 1.2, 1.3 und 1.4 zugeordnet werden. Jedoch gilt Folgendes:

- a) Wasserfälle, die einen Blitzknallsatz enthalten (siehe Absatz 2.2.1.1.7.5 Bem. 2), müssen ungeachtet der Ergebnisse der Prüfreihe 6 als 1.1G klassifiziert werden.
- b) Da das Angebot an Feuerwerkskörpern sehr umfangreich ist und die Verfügbarkeit von Prüfeinrichtungen begrenzt sein kann, darf die Zuordnung zu Unterklassen auch gemäss dem Verfahren in Absatz 2.2.1.1.7.2 erfolgen.

2.2.1.1.7.2 Die Zuordnung von Feuerwerkskörpern zur UN-Nummer 0333, 0334, 0335 oder 0336 sowie die Zuordnung von Gegenständen zur UN-Nummer 0431, sofern diese für bühnenpyrotechnische Effekte verwendet werden, die der Begriffsbestimmung für den Typ des Gegenstands und der Spezifikation 1.4G in der Tabelle für die vorgegebene Klassifizierung von Feuerwerkskörpern in Absatz 2.2.1.1.7.5 entsprechen, darf ohne Prüfung gemäss Prüfreihe 6 auf der Grundlage eines Analogieschlusses gemäss der Tabelle für die vorgegebene Klassifizierung von Feuerwerkskörpern in Absatz 2.2.1.1.7.5 erfolgen. Eine solche Zuordnung muss mit Zustimmung der zuständigen Behörde erfolgen. Gegenstände, die in der Tabelle nicht aufgeführt sind, müssen auf der Grundlage der von der Prüfreihe 6 erzielten Prüfdaten klassifiziert werden.

- Bem.**
1. Die Aufnahme anderer Typen von Feuerwerkskörpern in die Spalte (1) der Tabelle in Absatz 2.2.1.1.7.5 darf nur auf der Grundlage vollständiger Prüfdaten, die dem UN-Expertenunterausschuss für die Beförderung gefährlicher Güter zur Prüfung unterbreitet werden, erfolgen.
 2. Die von den zuständigen Behörden erzielten Prüfdaten, die eine Bestätigung der oder einen Widerspruch zur Zuordnung von in der Spalte (4) der Tabelle in Absatz 2.2.1.1.7.5 spezifizierten Feuerwerkskörpern zu den Unterklassen der Spalte (5) darstellen, sollten dem UN-Expertenunterausschuss für die Beförderung gefährlicher Güter zur Information unterbreitet werden.

2.2.1.1.7.3 Wenn Feuerwerkskörper, die mehr als einer Unterklasse zugeordnet sind, in einem Versandstück zusammengepackt werden, müssen sie auf der Grundlage der Unterklasse mit der höchsten Gefahr klassifiziert werden, es sei denn, die von der Prüfreihe 6 erzielten Prüfdaten liefern ein anderes Ergebnis.

2.2.1.1.7.4 Die in der Tabelle in Absatz 2.2.1.1.7.5 angegebene Klassifizierung gilt nur für Gegenstände, die in Kisten aus Pappe (4G) verpackt sind.

2.2.1.1.7.5 Tabelle für die vorgegebene Klassifizierung von Feuerwerkskörpern ¹⁾

- Bem.**
1. Die in der Tabelle angegebenen Prozentsätze beziehen sich, sofern nichts anderes angegeben ist, auf die Masse aller pyrotechnischen Stoffe (z. B. Raketenmotoren, Treibladung, Zerlegerladung und Effektladung).

¹⁾ Diese Tabelle enthält ein Verzeichnis von Klassifizierungen für Feuerwerkskörper, die bei fehlenden Prüfdaten der Prüfreihe 6 (siehe Absatz 2.2.1.1.7.2) verwendet werden dürfen.

2. Der in dieser Tabelle verwendete Ausdruck «Blitzknallsatz» bezieht sich auf pyrotechnische Stoffe in Pulverform oder als pyrotechnische Einheiten, wie sie in Feuerwerkskörpern vorhanden sind, die in Wasserfällen verwendet werden, oder für die Erzeugung eines akustischen Effekts oder als Zerlegerladung oder Treibladung verwendet werden, es sei denn,
- a) es wird nachgewiesen, dass die Zeit für den Druckanstieg in der HSL-Prüfung für Blitzknallsätze in Anhang 7 des Handbuchs Prüfungen und Kriterien mehr als 6 ms für 0,5 g eines pyrotechnischen Stoffes beträgt, oder
 - b) der pyrotechnische Stoff liefert beim US Flash Composition Test (US-Blitzknallsatz-Prüfung) in Anhang 7 des Handbuchs Prüfungen und Kriterien ein negatives «-» Ergebnis.
3. Angaben in mm beziehen sich
- a) bei kugelförmigen Grossfeuerwerksbomben und Mehrfachkugelbomben auf den Kugeldurchmesser der Grossfeuerwerksbombe;
 - b) bei zylindrischen Grossfeuerwerksbomben auf die Länge der Grossfeuerwerksbombe;
 - c) bei einer Grossfeuerwerksbombe in einem Mörser, einem Römischen Licht, einem Feuerwerkskörper in einem geschlossenen Rohr oder einem Feuerwerkstopf auf den Innendurchmesser des Rohres, das den Feuerwerkskörper einschliesst oder enthält;
 - d) bei einem Feuertopf ohne Mörser oder einem zylindrischen Feuertopf auf den Innendurchmesser des Mörsers, der für die Aufnahme des Feuertopfes vorgesehen ist.

Typ	einschliesslich: / Synonyme:	Begriffsbestimmung	Spezifikation	Klassifizierung
Grossfeuerwerksbombe, kugelförmig oder zylindrisch	Sternbombe, Kugelbombe, Blitzknallbombe, Tageslichtbombe, Wasserbombe, Mehrschlagbombe, Display Shell	Gegenstand mit oder ohne Ausstossladung, mit Verzögerungszünder und Zerlegerladung, pyrotechnischer Einheit (pyrotechnischen Einheiten) oder losem pyrotechnischen Stoff, für den Abschuss aus einem Mörser ausgelegt	alle Blitzknallbomben	1.1G
			Sterneffektbombe: ≥ 180 mm	1.1G
			Sterneffektbombe: < 180 mm mit > 25 % Blitzknallsatz, als loses Pulver und/oder Knalleffekte	1.1G
			Sterneffektbombe: < 180 mm mit ≤ 25 % Blitzknallsatz, als loses Pulver und/oder Knalleffekte	1.3G
			Sterneffektbombe: ≤ 50 mm oder ≤ 60 g pyrotechnischer Stoff mit ≤ 2 % Blitzknallsatz, als loses Pulver und/oder Knalleffekte	1.4G
	Mehrfachkugelbombe (engl. peanut shell)	Gegenstand mit zwei oder mehreren Kugelbomben in einer gemeinsamen Hülle, die von derselben Ausstossladung angetrieben werden, mit getrennten externen Verzögerungszündern	Die gefährlichste Kugelbombe bestimmt die Klassifizierung.	
	vorgeladener Mörser, Grossfeuerwerksbombe in einem Mörser (engl. shell in mortar)	Anordnung aus einer kugelförmigen oder zylindrischen Grossfeuerwerksbombe in einem Mörser, die für einen Abschuss aus diesem Mörser ausgelegt ist	alle Blitzknallbomben	1.1G
			Sterneffektbombe: ≥ 180 mm	1.1G
			Sterneffektbombe: > 25 % Blitzknallsatz, als loses Pulver und/oder Knalleffekte	1.1G
			Sterneffektbombe: > 50 mm und < 180 mm	1.2G
Sterneffektbombe: ≤ 50 mm oder ≤ 60 g pyrotechnischer Stoff mit ≤ 25 % Blitzknallsatz, als loses Pulver und/oder Knalleffekte			1.3G	

Typ	einschliesslich: / Synonyme:	Begriffsbestimmung	Spezifikation	Klassifizierung
	Kugelbombe aus Kugelbomben (engl. shell of shells (spherical)) (die angegebenen Prozentsätze von Kugelbomben aus Kugelbomben beziehen sich auf die Bruttomasse von Feuerwerksartikeln)	Gegenstand ohne Ausstossladung und mit Verzögerungszünder und Zerlegerladung, der Blitzknallbomben und inertes Material enthält und für den Abschuss aus einem Mörser ausgelegt ist	> 120 mm	1.1G
		Gegenstand ohne Ausstossladung und mit Verzögerungszünder und Zerlegerladung, der Blitzknallbomben mit ≤ 25 g Blitzknallsatz pro Knalleinheit enthält, mit ≤ 33 % Blitzknallsatz und ≥ 60 % inertem Material, und der für den Abschuss aus einem Mörser ausgelegt ist	≤ 120 mm	1.3G
		Gegenstand ohne Ausstossladung und mit Verzögerungszünder und Zerlegerladung, der Sterneffektbomben und/oder pyrotechnische Einheiten enthält und für den Abschuss aus einem Mörser ausgelegt ist	> 300 mm	1.1G
		Gegenstand ohne Ausstossladung und mit Verzögerungszünder und Zerlegerladung, der Sterneffektbomben ≤ 70 mm und/oder pyrotechnische Einheiten enthält, mit ≤ 25 % Blitzknallsatz und ≤ 60 % pyrotechnischem Stoff, und der für den Abschuss aus einem Mörser ausgelegt ist	> 200 mm und ≤ 300 mm	1.3G
		Gegenstand mit Ausstossladung und mit Verzögerungszünder und Zerlegerladung, der Sterneffektbomben ≤ 70 mm und/oder pyrotechnische Einheiten enthält, mit ≤ 25 % Blitzknallsatz und ≤ 60 % pyrotechnischem Stoff, und der für den Abschuss aus einem Mörser ausgelegt ist	≤ 200 mm	1.3G
Batterie/ Kombination	Kombinationsfeuerwerk, Feuerwerksbatterie, Cake, Battery	Anordnung, die mehrere Elemente desselben Typs oder verschiedener Typen enthält, wobei jeder Typ einem der in dieser Tabelle aufgeführten Feuerwerkstypen entspricht, mit einer oder zwei Anzündstellen	Der gefährlichste Feuerwerkstyp bestimmt die Klassifizierung.	
Römisches Licht (engl. Roman candle)		Rohr, das eine Serie pyrotechnischer Einheiten enthält, die abwechselnd aus einem pyrotechnischen Stoff, einer Ausstossladung und einer Überzündung bestehen	Innendurchmesser ≥ 50 mm mit Blitzknallsatz oder Innendurchmesser < 50 mm mit > 25 % Blitzknallsatz	1.1G
			Innendurchmesser ≥ 50 mm ohne Blitzknallsatz	1.2G
			Innendurchmesser < 50 mm und mit ≤ 25 % Blitzknallsatz	1.3G

Typ	einschliesslich: / Synonyme:	Begriffsbestimmung	Spezifikation	Klassifizierung
			Innendurchmesser ≤ 30 mm, jede pyrotechnische Einheit ≤ 25 g, mit ≤ 5 % Blitzknallsatz	1.4G
Feuerwerksrohr	Römisches Licht mit Einzelschuss (engl. single shot Roman candle), kleiner vorgeladener Mörser (engl. small preloaded mortar)	Rohr, das eine pyrotechnische Einheit enthält, die wiederum aus einem pyrotechnischen Stoff, einer Ausstossladung und mit oder ohne Überzündung besteht	Innendurchmesser ≤ 30 mm und pyrotechnische Einheit > 25 g oder > 5 % und ≤ 25 % Blitzknallsatz	1.3G
			Innendurchmesser ≤ 30 mm, pyrotechnische Einheit ≤ 25 g und ≤ 5 % Blitzknallsatz	1.4G
Rakete (engl. rocket)	Signalrakete, Pfeifrakete	Hülse, die einen pyrotechnischen Stoff und/oder pyrotechnische Einheiten enthält, mit Leitstab (Leitstäben) oder anderen Mitteln zur Flugstabilisierung ausgerüstet, und die für einen Aufstieg in die Luft ausgelegt ist	nur Effekte von Blitzknallsätzen	1.1G
			Blitzknallsatz > 25 % des pyrotechnischen Stoffes	1.1G
			pyrotechnischer Stoff > 20 g und Blitzknallsatz ≤ 25 %	1.3G
			pyrotechnischer Stoff ≤ 20 g, Schwarzpulver-Zerlegerladung und Blitzknallsatz ≤ 0,13 g je Knall und ≤ 1 g insgesamt	1.4G
Feuertopf (engl. mine)	Feuertopf, Bodenfeuertopf, Feuertopf ohne Mörser	Rohr, das eine Ausstossladung und pyrotechnische Einheiten enthält und für ein Abstellen auf dem Boden oder ein Fixieren im Boden ausgelegt ist. Der Haupteffekt besteht darin, alle pyrotechnischen Einheiten mit einem Mal auszustossen und dabei in der Luft einen grossräumig verteilten visuellen und/oder akustischen Effekt zu erzeugen; oder Stoff- oder Papiertüte oder Stoff- oder Papierzylinder, die/der eine Ausstossladung und pyrotechnische Einheiten enthält und für ein Einsetzen in einen Mörser und für eine Funktion als Feuertopf ausgelegt ist.	> 25 % Blitzknallsatz, als loses Pulver und/oder als Knalleffekte	1.1G
			≥ 180 mm und ≤ 25 % Blitzknallsatz, als loses Pulver und/oder als Knalleffekte	1.1G
			< 180 mm und ≤ 25 % Blitzknallsatz, als loses Pulver und/oder als Knalleffekte	1.3G
			≤ 150 g pyrotechnischer Stoff mit ≤ 5 % Blitzknallsatz, als loses Pulver und/oder als Knalleffekte. Jede pyrotechnische Einheit ≤ 25 g, jeder Knalleffekt < 2 g; jeder Heuler (sofern vorhanden) ≤ 3 g	1.4G
Fontäne	Vulkane, Lanzen, Bengalische Feuer, zylindrische Fontänen, Kegelfontänen, Leuchtfackeln	nicht metallener Behälter, der einen gepressten oder verdichteten pyrotechnischen Stoff enthält, der Funken und Flammen erzeugt Bem. Fontänen, die dazu bestimmt sind, eine senkrechte Kaskade oder einen Funkenvorhang zu erzeugen, gelten als Wasserfälle (siehe nachfolgende Zeile).	≥ 1 kg pyrotechnischer Stoff	1.3G
			< 1 kg pyrotechnischer Stoff	1.4G

Typ	einschliesslich: / Synonyme:	Begriffsbestimmung	Spezifikation	Klassifizierung
Wasserfall	Kaskade, Schauer	pyrotechnische Fontäne, die dazu bestimmt ist, eine senkrechte Kaskade oder einen Funkenvorhang zu erzeugen	enthält ungeachtet der Ergebnisse der Prüfreihe 6 (siehe Absatz 2.2.1.1.7.1 a)) einen Blitzknallsatz	1.1G
			enthält keinen Blitzknallsatz	1.3G
Wunderkerze (engl. sparkler)	Wunderkerzen, die in der Hand gehalten werden, Wunderkerzen, die nicht in der Hand gehalten werden, Draht-Wunderkerzen	starrer Draht, der teilweise (an einem Ende) mit langsam abbrennendem pyrotechnischen Stoff beschichtet ist, mit oder ohne Anzündkopf	Wunderkerzen auf Perchlorat-Basis: > 5 g je Einheit oder > 10 Einheiten je Packung	1.3G
			Wunderkerzen auf Perchlorat-Basis: ≤ 5 g je Einheit und ≤ 10 g je Packung; Wunderkerzen auf Nitrat-Basis: ≤ 30 g je Einheit	1.4G
Bengalholz (engl. Bengal stick)		nicht metallener Stock, der teilweise (an einem Ende) mit langsam abbrennendem pyrotechnischen Stoff beschichtet und für das Halten in der Hand ausgelegt ist	Einheiten auf Perchlorat-Basis: > 5 g je Einheit oder > 10 Einheiten je Packung	1.3G
			Einheiten auf Perchlorat-Basis: ≤ 5 g je Einheit und ≤ 10 Einheiten je Packung; Einheiten auf Nitrat-Basis: ≤ 30 g je Einheit	1.4G
Party- und Tischfeuerwerk	Tischbomben, Knallerbsen, Knatterartikel, Rauchkörper, Schlangemasse, Knaller, Partyknaller, Novelty, Party Poppers	Vorrichtung, die für die Erzeugung sehr beschränkter visueller und/oder akustischer Effekte ausgelegt ist und geringe Mengen eines pyrotechnischen Stoffes und/oder eines explosiven Satzes enthält	Knallerbsen und Knaller dürfen bis zu 1,6 mg Silberfulminat enthalten; Knaller und Partyknaller dürfen bis zu 16 mg eines Gemisches aus Kaliumchlorat und rotem Phosphor enthalten; andere Artikel dürfen bis zu 5 g pyrotechnischen Stoff, jedoch keinen Blitzknallsatz enthalten	1.4G
Wirbel (engl. spinner)	Luftkreisel, Hubschrauber, Schwärmer, Bodenkreisel	nicht metallene Hülse(n), die einen Gas oder Funken erzeugenden pyrotechnischen Stoff enthält (enthalten), mit oder ohne Geräusch erzeugenden Satz, mit oder ohne angebaute Flügel	pyrotechnischer Stoff je Einheit > 20 g, die ≤ 3 % Blitzknallsatz als Knalleffekte enthält, oder Pfeifsatz ≤ 5 g	1.3G
			pyrotechnischer Stoff je Einheit ≤ 20 g, die ≤ 3 % Blitzknallsatz als Knalleffekte enthält, oder Pfeifsatz ≤ 5 g	1.4G

Typ	einschliesslich: / Synonyme:	Begriffsbestimmung	Spezifikation	Klassifizierung
Räder (engl. wheels)	Sonnen	Anordnung mit Treiberhülsen, die einen pyrotechnischen Stoff enthält und die mit Hilfsmitteln zur Befestigung an einer Halterung ausgerüstet ist, um eine Rotation zu ermöglichen	gesamter pyrotechnischer Stoff ≥ 1 kg, kein Knalleffekt, jeder Heuler (sofern vorhanden) ≤ 25 g und je Rad ≤ 50 g Pfeifsatz	1.3G
			gesamter pyrotechnischer Stoff < 1 kg, kein Knalleffekt, jeder Heuler (sofern vorhanden) ≤ 5 g und je Rad ≤ 10 g Pfeifsatz	1.4G
Steigende Krone (engl. aerial wheel)	UFO, aufsteigende Krone	Hülsen, die Ausstossladungen und Funken, Flammen und/oder Geräusch erzeugende pyrotechnische Stoffe enthalten, wobei die Hülsen an einem Trägerring befestigt sind	gesamter pyrotechnischer Stoff > 200 g oder pyrotechnischer Stoff je Antrieb > 60 g, Blitzknallsatz als Knalleffekte $\leq 3\%$, jeder Heuler (sofern vorhanden) ≤ 25 g und je Rad ≤ 50 g Pfeifsatz	1.3G
			gesamter pyrotechnischer Stoff ≤ 200 g und pyrotechnischer Stoff je Antrieb ≤ 60 g, Blitzknallsatz als Knalleffekte $\leq 3\%$, jeder Heuler (sofern vorhanden) ≤ 5 g und je Rad ≤ 10 g Pfeifsatz	1.4G
Sortimente (engl. selection pack)	Sortimentspackung	eine Packung mit mehr als einem Feuerwerkstyp, wobei jeder Typ einem der in dieser Tabelle aufgeführten Typen entspricht	Der gefährlichste Feuerwerkstyp bestimmt die Klassifizierung.	
Knallkörperbatterie	China Cracker, Celebration Cracker	Anordnung von Rohren (aus Papier oder Pappe), die durch eine pyrotechnische Zündschnur verbunden sind, wobei jedes Rohr für die Erzeugung eines akustischen Effekts vorgesehen ist	jedes Rohr ≤ 140 mg Blitzknallsatz oder ≤ 1 g Schwarzpulver	1.4G
Knallkörper (engl. banger)	Salut-Knallkörper, Blitz-Knallkörper, Kracher, Lady Cracker, Böller	nicht metallene Hülse, die einen Knallsatz für die Erzeugung eines akustischen Effekts enthält	Blitzknallsatz je Einheit > 2 g	1.1G
			Blitzknallsatz je Einheit ≤ 2 g und je Innenverpackung ≤ 10 g	1.3G
			Blitzknallsatz je Einheit ≤ 1 g und je Innenverpackung ≤ 10 g oder Schwarzpulver je Einheit ≤ 10 g	1.4G

2.2.1.1.8 Ausschluss aus der Klasse 1

2.2.1.1.8.1 Ein Stoff oder Gegenstand darf auf der Grundlage von Prüfergebnissen und der Begriffsbestimmung der Klasse 1 mit Genehmigung der zuständigen Behörde einer Vertragspartei des ADR aus der Klasse 1 ausgeschlossen werden, wobei diese zuständige Behörde auch eine von der zuständigen Behörde eines Landes, das keine Vertragspartei des ADR ist, erteilte Genehmigung anerkennen kann, vorausgesetzt, diese wurde in Übereinstimmung mit den gemäss dem RID, dem ADR, dem ADN, dem IMDG-Code oder den Technischen Anweisungen der ICAO anwendbaren Verfahren erteilt.

2.2.1.1.8.2 Mit Genehmigung der zuständigen Behörde gemäss Absatz 2.2.1.1.8.1 darf ein Gegenstand aus der Klasse 1 ausgeschlossen werden, wenn drei unverpackte Gegenstände, die für die vorgesehene Funktion durch ihre eigenen Zünd- oder Anzündmittel oder durch externe Mittel einzeln aktiviert werden, folgende Prüfkriterien erfüllen:

- a) Temperatur an keiner Aussenfläche grösser als 65 °C; kurzzeitige Temperaturspitzen von bis zu 200 °C sind dabei zulässig;
- b) kein Bruch oder keine Zertrümmerung des externen Gehäuses und keine Bewegung des Gegenstandes und davon abgelöster Teile um mehr als einen Meter in jede Richtung;

Bem. Wenn die Unversehrtheit des Gegenstandes im Falle eines externen Brands beeinträchtigt werden kann, müssen diese Kriterien anhand einer Brandprüfung geprüft werden. Eine solche Methode ist in der Norm ISO 14451-2 mit einer Aufheizrate von 80 K/min beschrieben.

- c) kein hörbarer Knall mit einem Spitzenwert über 135 dB (C) in einem Meter Entfernung;
- d) kein Blitz oder keine Flamme, durch die sich ein Stoff, wie beispielsweise ein Blatt Papier von 80 ± 10 g/m², in Kontakt mit dem Gegenstand entzünden kann, und
- e) keine Bildung von Rauch, Dämpfen und Staub in Mengen, welche die Sichtbarkeit in einem 1m³ grossen, mit Berstplatten geeigneter Grösse ausgestatteten Raum um mehr als 50 % verringern, wobei die Messung durch einen geeichten Belichtungsmesser (Luxmeter) oder Radiometer erfolgt, der sich in einem Abstand von einem Meter von einer in der Mitte der gegenüberliegenden Wand angeordneten konstanten Lichtquelle befindet. Die allgemeinen Leitlinien der Norm ISO 5659-1 zur Prüfung der optischen Dichte und des Abschnitts 7.5 der Norm ISO 5659-2 zum photometrischen Verfahren oder ähnliche Verfahren zur Messung der optischen Dichte, die den gleichen Zweck verfolgen, dürfen angewendet werden. Es muss eine passende Abdeckhaube, die den hinteren Teil und die Seiten des Belichtungsmessers umschliesst, verwendet werden, um die Effekte nicht direkt aus der Lichtquelle ausgestrahlten Lichts oder Streulichts zu minimieren.

Bem. 1. Wenn bei den Prüfungen zu den Kriterien in den Absätzen a), b), c) und d) keine oder nur eine sehr geringe Rauchentwicklung festgestellt wird, darf auf die in Absatz e) genannte Prüfung verzichtet werden.

2. Die zuständige Behörde, auf die in Absatz 2.2.1.1.8.1 Bezug genommen wird, kann eine Prüfung des Gegenstandes in seiner Verpackung anordnen, wenn festgestellt wird, dass der für die Beförderung verpackte Gegenstand eine grössere Gefahr darstellen kann.

2.2.1.1.9 Klassifizierungsdokumentation

2.2.1.1.9.1 Die zuständige Behörde, die einen Stoff oder Gegenstand der Klasse 1 zuordnet, muss dem Antragsteller diese Klassifizierung schriftlich bestätigen.

2.2.1.1.9.2 Das Klassifizierungsdokument der zuständigen Behörde kann formlos sein und darf aus mehr als einer Seite bestehen, vorausgesetzt, die Seiten sind fortlaufend nummeriert. Das Dokument muss eine einmal vergebene Referenznummer haben.

2.2.1.1.9.3 Die in diesem Dokument zur Verfügung gestellten Informationen müssen leicht erkennbar, lesbar und dauerhaft sein.

2.2.1.1.9.4 Beispiele für Informationen, die im Klassifizierungsdokument zur Verfügung gestellt werden können:

- a) der Name der zuständigen Behörde und die Vorschriften in der nationalen Gesetzgebung, nach denen die zuständige Behörde ermächtigt ist;
- b) die Verkehrsträgervorschriften oder nationalen Vorschriften, für die das Klassifizierungsdokument anwendbar ist;
- c) die Bestätigung, dass die Klassifizierung in Übereinstimmung mit den UN-Modellvorschriften oder den entsprechenden Verkehrsträgervorschriften genehmigt, erfolgt oder angenommen wurde;
- d) der Name und die Adresse der juristischen Person, der die Klassifizierung erteilt worden ist, und eine Unternehmensregistrierung, durch die ein Unternehmen oder eine andere Körperschaft nationalen Rechts eindeutig identifiziert wird;
- e) die Benennung, unter der die explosiven Stoffe oder Gegenstände mit Explosivstoff in Verkehr gebracht oder anderweitig zur Beförderung aufgegeben werden;
- f) die offizielle Benennung für die Beförderung, die UN-Nummer, die Klasse, die Unterklasse und die entsprechende Verträglichkeitsgruppe der explosiven Stoffe oder Gegenstände mit Explosivstoff;

- g) gegebenenfalls die höchste im Versandstück oder Gegenstand enthaltene Nettoexplosivstoffmasse;
- h) der Name, die Unterschrift, der Stempel, das Siegel oder jedes andere Identifizierungskennzeichen der Person, die von der zuständigen Behörde für die Ausstellung des Klassifizierungsdokuments zugelassen ist, wobei diese deutlich sichtbar sein müssen;
- i) wenn die Bewertung ergibt, dass die Beförderungssicherheit oder die Unterklasse von der Verpackung abhängig ist, das Kennzeichen der Verpackung oder eine Beschreibung der zugelassenen Innenverpackungen, Zwischenverpackungen, Aussenverpackungen;
- j) die Artikelnummer, die Lagernummer oder eine andere Referenznummer, unter der die explosiven Stoffe oder Gegenstände mit Explosivstoff in Verkehr gebracht oder anderweitig zur Beförderung aufgegeben werden;
- k) der Name und die Adresse der juristischen Person, welche die explosiven Stoffe oder Gegenstände mit Explosivstoff hergestellt hat, und eine Unternehmensregistrierung, durch die ein Unternehmen oder eine andere Körperschaft nationalen Rechts eindeutig identifiziert wird;
- l) jede zusätzliche Information in Bezug auf die anwendbare Verpackungsanweisung und gegebenenfalls auf die anwendbaren Sondervorschriften für die Verpackung;
- m) die Grundlage für die Klassifizierung, d. h. Prüfergebnisse, vorgegebene Klassifizierung bei Feuerwerkskörpern, Analogie zu zugeordneten explosiven Stoffen oder Gegenständen mit Explosivstoff, Festlegung in Kapitel 3.2 Tabelle A usw.;
- n) besondere Bedingungen oder Beschränkungen, welche die zuständige Behörde für die Beförderungssicherheit der explosiven Stoffe oder der Gegenstände mit Explosivstoff, die Mitteilung der Gefahr und die internationale Beförderung als relevant ermittelt hat;
- o) das Ablaufdatum des Klassifizierungsdokuments, sofern die zuständige Behörde dies für erforderlich hält.

2.2.1.2 Nicht zur Beförderung zugelassene Stoffe und Gegenstände

2.2.1.2.1 Explosive Stoffe, die nach den Kriterien des Handbuchs Prüfungen und Kriterien Teil I eine unzulässig hohe Empfindlichkeit aufweisen oder bei denen eine spontane Reaktion eintreten kann, sowie explosive Stoffe und Gegenstände mit Explosivstoff, die einer in Kapitel 3.2 Tabelle A aufgeführten Benennung oder n.a.g.-Eintragung nicht zugeordnet werden können, sind nicht zur Beförderung zugelassen.

2.2.1.2.2 Gegenstände der Verträglichkeitsgruppe K (1.2 K UN-Nummer 0020 und 1.3 K UN-Nummer 0021) sind zur Beförderung nicht zugelassen.

2.2.1.3

Verzeichnis der Sammeleintragungen

Klassifizierungscode (siehe Absatz 2.2.1.1.4)	UN- Nummer Benennung des Stoffes oder Gegenstandes
1.1 A	0473 EXPLOSIVE STOFFE, N.A.G.
1.1 B	0461 BESTANDTEILE, ZÜNDKETTE, N.A.G.
1.1 C	0474 EXPLOSIVE STOFFE, N.A.G. 0497 TREIBSTOFF, FLÜSSIG 0498 TREIBSTOFF, FEST 0462 GEGENSTÄNDE MIT EXPLOSIVSTOFF, N.A.G.
1.1 D	0475 EXPLOSIVE STOFFE, N.A.G. 0463 GEGENSTÄNDE MIT EXPLOSIVSTOFF, N.A.G.
1.1 E	0464 GEGENSTÄNDE MIT EXPLOSIVSTOFF, N.A.G.
1.1 F	0465 GEGENSTÄNDE MIT EXPLOSIVSTOFF, N.A.G.
1.1 G	0476 EXPLOSIVE STOFFE, N.A.G.
1.1 L	0357 EXPLOSIVE STOFFE, N.A.G. 0354 GEGENSTÄNDE MIT EXPLOSIVSTOFF, N.A.G.
1.2 B	0382 BESTANDTEILE, ZÜNDKETTE, N.A.G.
1.2 C	0466 GEGENSTÄNDE MIT EXPLOSIVSTOFF, N.A.G.
1.2 D	0467 GEGENSTÄNDE MIT EXPLOSIVSTOFF, N.A.G.
1.2 E	0468 GEGENSTÄNDE MIT EXPLOSIVSTOFF, N.A.G.
1.2 F	0469 GEGENSTÄNDE MIT EXPLOSIVSTOFF, N.A.G.
1.2 L	0358 EXPLOSIVE STOFFE, N.A.G. 0248 VORRICHTUNGEN, DURCH WASSER AKTIVIERBAR, mit Zerleger, Ausstoss- oder Treibladung 0355 GEGENSTÄNDE MIT EXPLOSIVSTOFF, N.A.G.
1.3 C	0132 DEFLAGRIERENDE METALLSALZE AROMATISCHER NITROVERBINDUNGEN, N.A.G. 0477 EXPLOSIVE STOFFE, N.A.G. 0495 TREIBSTOFF, FLÜSSIG 0499 TREIBSTOFF, FEST 0470 GEGENSTÄNDE MIT EXPLOSIVSTOFF, N.A.G.
1.3 G	0478 EXPLOSIVE STOFFE, N.A.G.
1.3 L	0359 EXPLOSIVE STOFFE, N.A.G. 0249 VORRICHTUNGEN, DURCH WASSER AKTIVIERBAR, mit Zerleger, Ausstoss- oder Treibladung 0356 GEGENSTÄNDE MIT EXPLOSIVSTOFF, N.A.G.
1.4 B	0350 GEGENSTÄNDE MIT EXPLOSIVSTOFF, N.A.G. 0383 BESTANDTEILE, ZÜNDKETTE, N.A.G.
1.4 C	0479 EXPLOSIVE STOFFE, N.A.G. 0501 TREIBSTOFF, FEST 0351 GEGENSTÄNDE MIT EXPLOSIVSTOFF, N.A.G.
1.4 D	0480 EXPLOSIVE STOFFE, N.A.G. 0352 GEGENSTÄNDE MIT EXPLOSIVSTOFF, N.A.G.
1.4 E	0471 GEGENSTÄNDE MIT EXPLOSIVSTOFF, N.A.G.
1.4 F	0472 GEGENSTÄNDE MIT EXPLOSIVSTOFF, N.A.G.
1.4 G	0485 EXPLOSIVE STOFFE, N.A.G. 0353 GEGENSTÄNDE MIT EXPLOSIVSTOFF, N.A.G.
1.4 S	0481 EXPLOSIVE STOFFE, N.A.G. 0349 GEGENSTÄNDE MIT EXPLOSIVSTOFF, N.A.G. 0384 BESTANDTEILE, ZÜNDKETTE, N.A.G.
1.5 D	0482 EXPLOSIVE STOFFE, SEHR UNEMPFLINDLICH (STOFFE, EVI ^{a)}), N.A.G.
1.6 N	0486 GEGENSTÄNDE MIT EXPLOSIVSTOFF, EXTREM UNEMPFLINDLICH (GEGENSTÄNDE, EEI ^{b)})
	0190 EXPLOSIVSTOFF, MUSTER, ausser Initialsprengstoff Bem. Die Unterklasse und die Verträglichkeitsgruppe werden in Übereinstimmung mit der zuständigen Behörde und nach den Grundsätzen des Absatzes 2.2.1.1.4 bestimmt.

Fussnoten

- a) EVI = explosive, very insensitive
b) EEI = explosive, extremely insensitive

2.2.1.4

Glossar der Benennungen

- Bem.** 1. Es ist nicht Zweck der Beschreibungen im Glossar, die Prüfverfahren zu ersetzen, noch die Gefahrenklassifizierung eines Stoffes oder Gegenstandes der Klasse 1 zu bestimmen. Die Zuordnung zur richtigen Unterklasse und die Entscheidung darüber, ob sie der Verträglichkeitsgruppe S zuzuordnen sind, muss auf Grund der Prüfungen des Produktes gemäss Handbuch Prüfungen und Kriterien Teil I oder in Analogie zu gleichartigen, bereits geprüften und nach den Verfahren des Handbuchs Prüfungen und Kriterien zugeordneten Produkten erfolgen.
2. Nach den Benennungen sind die jeweiligen UN-Nummern (Kapitel 3.2 Tabelle A Spalte (1)) angegeben. Hinsichtlich der Klassifizierungscodes siehe Absatz 2.2.1.1.4.

ANZÜNDER: UN-Nummern 0121, 0314, 0315, 0325, 0454

Gegenstände, die einen oder mehrere explosive Stoffe enthalten und dazu dienen, eine Deflagration in einer Anzünd- oder Zündkette auszulösen. Die Gegenstände werden chemisch, elektrisch oder mechanisch ausgelöst.

Bem. Die folgenden Gegenstände fallen nicht unter diesen Begriff: ANZÜNDER, ANZÜNDSCHNUR; ANZÜNDHÜTCHEN; ANZÜNDLITZE; ANZÜNDSCHNUR; STOPPINEN, NICHT SPRENGKRÄFTIG; TREIBLADUNGSANZÜNDER; ZÜNDER, NICHT SPRENGKRÄFTIG. Sie sind in diesem Glossar gesondert aufgeführt.

ANZÜNDER, ANZÜNDSCHNUR: UN-Nummer 0131

Gegenstände unterschiedlichen Aufbaus, die zur Anzündung von Anzündschnur dienen und durch Reibung, Perkussion oder elektrisch ausgelöst werden.

ANZÜNDHÜTCHEN: UN-Nummern 0044, 0377, 0378

Gegenstände, die aus Metall- oder Kunststoffkapseln bestehen, in denen eine kleine Menge eines Gemisches aus Zünd- oder Anzündstoffen, die sich leicht durch Schlag entzünden lassen, enthalten ist. Sie dienen als Anzündmittel in Patronen für Handfeuerwaffen und als Perkussionsanzünder für Treibladungen.

ANZÜNDLITZE: UN-Nummer 0066

Gegenstand, der entweder aus Textilfäden, die mit Schwarzpulver oder einer anderen pyrotechnischen Mischung bedeckt sind und sich in einem biegsamen Schlauch befinden, oder aus einer Seele aus Schwarzpulver in einer biegsamen Textilumspinnung bestehen. Er brennt entlang seiner Längenausdehnung mit offener Flamme und dient der Übertragung der Anzündung von einer Einrichtung auf eine Ladung oder einen Anzünder.

ANZÜNDSCHNUR, rohrförmig, mit Metallmantel: UN-Nummer 0103

Gegenstand, der aus einer Metallröhre mit einer Seele aus deflagrierendem Explosivstoff besteht.

ANZÜNDSCHNUR (SICHERHEITZÜNDSCHNUR): UN-Nummer 0105

Gegenstand, der aus einer Seele aus feinkörnigem Schwarzpulver besteht, die von einem biegsamen Textilgewebe mit einem oder mehreren äusseren Schutzüberzügen umhüllt ist. Er brennt nach dem Anzünden mit vorbestimmter Geschwindigkeit ohne jegliche explosive Wirkung ab.

AUSLÖSEVORRICHTUNG MIT EXPLOSIVSTOFF: UN-Nummer 0173

Gegenstand, der aus einer kleinen Explosivstoffladung, einem Zündmittel und einem Gestänge oder Verbindungsstück besteht. Er dient dazu, Einrichtungen durch Durchtrennen des Gestänges oder Verbindungsstückes rasch auszulösen.

BESTANDTEILE, ZÜNDKETTE, N.A.G.: UN-Nummern 0382, 0383, 0384, 0461

Gegenstände mit Explosivstoff, die dazu bestimmt sind, eine Detonation oder eine Deflagration in einer Zündkette zu übertragen.

BLITZLICHTPULVER: UN-Nummern 0094, 0305

Pyrotechnischer Stoff, der beim Anzünden intensives Licht aussendet.

BOMBEN, mit Sprengladung: UN-Nummern 0034, 0035

Gegenstände mit Explosivstoff, die aus Luftfahrzeugen abgeworfen werden, ohne Zündmittel oder mit Zündmitteln, die mindestens zwei wirksame Sicherungsvorrichtungen beinhalten.

BOMBEN, mit Sprengladung: UN-Nummern 0033, 0291

Gegenstände mit Explosivstoff, die aus Luftfahrzeugen abgeworfen werden, mit Zündmitteln, die weniger als zwei wirksame Sicherungsvorrichtungen haben.

BOMBEN, BLITZLICHT: UN-Nummer 0038

Gegenstände mit Explosivstoff, die aus Luftfahrzeugen abgeworfen werden, um eine kurzzeitig wirkende, intensive Lichtquelle für photographische Zwecke zu liefern. Sie enthalten eine Ladung detonierenden Explosivstoffs ohne Zündmittel oder mit Zündmitteln, die mindestens zwei wirksame Sicherungsvorrichtungen beinhalten.

BOMBEN, BLITZLICHT: UN-Nummer 0037

Gegenstände mit Explosivstoff, die aus Luftfahrzeugen abgeworfen werden, um eine kurzzeitig wirkende, intensive Lichtquelle für photographische Zwecke zu liefern. Sie enthalten eine Ladung detonierenden Explosivstoffs mit Zündmitteln, die weniger als zwei wirksame Sicherungsvorrichtungen haben.

BOMBEN, BLITZLICHT: UN-Nummern 0039, 0299

Gegenstände mit Explosivstoff, die aus Luftfahrzeugen abgeworfen werden, um eine kurzzeitig wirkende, intensive Lichtquelle für photographische Zwecke zu liefern. Sie enthalten einen Blitzsatz.

BOMBEN, DIE ENTZÜNDBARE FLÜSSIGKEIT ENTHALTEN, mit Sprengladung: UN-Nummern 0399, 0400

Gegenstände, die aus Luftfahrzeugen abgeworfen werden und die aus einem Tank, der entzündbare Flüssigkeit enthält, und einer explosiven Sprengladung bestehen.

DETONATOREN FÜR MUNITION: UN-Nummern 0073, 0364, 0365, 0366

Gegenstände, die aus kleinen Metall- oder Kunststoffrohren bestehen und Explosivstoffe wie Bleiazid, PETN oder Kombinationen von Explosivstoffen enthalten. Sie sind zur Auslösung von Zündketten bestimmt.

EXPLOSIVE STOFFE, SEHR UNEMPFINDLICH (STOFFE, EVI), N.A.G.: UN-Nummer 0482

Massenexplosionsgefährliche Stoffe, die aber so unempfindlich sind, dass bei normalen Beförderungsbedingungen nur eine geringe Wahrscheinlichkeit einer Auslösung oder eines Übergangs vom Brand zur Detonation besteht, und die die Prüfreihe 5 bestanden haben.

EXPLOSIVSTOFF, MUSTER, ausser Initialsprengstoff: UN-Nummer 0190

Neue oder bereits bestehende explosive Stoffe oder Gegenstände mit Explosivstoff, die noch keiner Benennung des Kapitels 3.2 Tabelle A zugeordnet sind und die entsprechend den Anweisungen der zuständigen Behörde im Allgemeinen in kleinen Mengen unter anderem zu Versuchs-, Zuordnungs-, Forschungs- und Entwicklungszwecken, zu Qualitätskontrollzwecken oder als Handelsmuster befördert werden.

Bem. Explosive Stoffe oder Gegenstände mit Explosivstoff, die bereits einer anderen Benennung des Kapitels 3.2 Tabelle A zugeordnet sind, fallen nicht unter diesen Begriff.

FALLLOTE, MIT EXPLOSIVSTOFF: UN-Nummern 0374, 0375

Gegenstände, die aus einer Ladung detonierenden Explosivstoffs bestehen, ohne Zündmittel oder mit Zündmitteln, die mindestens zwei wirksame Sicherungsvorrichtungen beinhalten. Sie werden von Schiffen über Bord geworfen und explodieren entweder in vorbestimmter Wassertiefe oder wenn sie auf dem Meeresboden auftreffen.

FALLLOTE, MIT EXPLOSIVSTOFF: UN-Nummern 0204, 0296

Gegenstände, die aus einer Ladung detonierenden Explosivstoffs bestehen, mit Zündmitteln, die weniger als zwei wirksame Sicherungsvorrichtungen haben. Sie werden von Schiffen über Bord geworfen und explodieren entweder in vorbestimmter Wassertiefe oder wenn sie auf dem Meeresboden auftreffen.

FEUERLÖSCHMITTEL-DISPERGIERVORRICHTUNGEN: UN-Nummer 0514

Gegenstände, die einen pyrotechnischen Satz enthalten und dafür vorgesehen sind, bei Auslösung ein Feuerlöschmittel (oder -aerosol) zu versprühen, und die keine anderen gefährlichen Güter enthalten.

FEUERWERKSKÖRPER: UN-Nummern 0333, 0334, 0335, 0336, 0337

Pyrotechnische Gegenstände, die für Unterhaltungszwecke bestimmt sind.

FÜLLSPRENGKÖRPER: UN-Nummer 0060

Gegenstände, die aus einer kleinen entfernbareren Verstärkungsladung bestehen, die in Höhlungen von Geschossen zwischen Zünder und Hauptsprengladung eingesetzt werden.

GEFECHTSKÖPFE, RAKETE, mit Sprengladung: UN-Nummern 0286, 0287

Gegenstände, die aus detonierenden Explosivstoffen bestehen, ohne Zündmittel oder mit Zündmitteln, die mindestens zwei wirksame Sicherungsvorrichtungen beinhalten. Sie sind dazu bestimmt, mit einer Rakete verbunden zu werden. Unter diese Benennung fallen auch Gefechtsköpfe für Lenkflugkörper.

GEFECHTSKÖPFE, RAKETE, mit Sprengladung: UN-Nummer 0369

Gegenstände, die aus detonierenden Explosivstoffen bestehen, mit Zündmitteln, die weniger als zwei wirksame Sicherungsvorrichtungen haben. Sie sind dazu bestimmt, mit einer Rakete verbunden zu werden. Unter diese Benennung fallen auch Gefechtsköpfe für Lenkflugkörper.

GEFECHTSKÖPFE, RAKETE, mit Zerleger- oder Ausstossladung: UN-Nummer 0370

Gegenstände, die aus einer inerten Nutzlast und einer kleinen Ladung aus detonierendem oder deflagrierendem Explosivstoff bestehen, ohne Zündmittel oder mit Zündmitteln, die mindestens zwei wirksame Sicherungsvorrichtungen beinhalten. Sie sind dazu bestimmt, mit einer Rakete verbunden zu werden, um das inerte Material zu zerstreuen. Unter diese Benennung fallen auch Gefechtsköpfe für Lenkflugkörper.

GEFECHTSKÖPFE, RAKETE, mit Zerleger- oder Ausstossladung: UN-Nummer 0371

Gegenstände, die aus einer inerten Nutzlast und einer kleinen Ladung aus detonierendem oder deflagrierendem Explosivstoff bestehen, mit Zündmitteln, die weniger als zwei wirksame Sicherungsvorrichtungen haben. Sie sind dazu bestimmt, mit einer Rakete verbunden zu werden, um das inerte Material zu zerstreuen. Unter diese Benennung fallen auch Gefechtsköpfe für Lenkflugkörper.

GEFECHTSKÖPFE, TORPEDO, mit Sprengladung: UN-Nummer 0221

Gegenstände, die aus detonierendem Explosivstoff bestehen, ohne Zündmittel oder mit Zündmitteln, die mindestens zwei wirksame Sicherungsvorrichtungen beinhalten. Sie sind dazu bestimmt, mit einem Torpedo verbunden zu werden.

GEGENSTÄNDE MIT EXPLOSIVSTOFF, EXTREM UNEMPFINDLICH (GEGENSTÄNDE, EEI): UN-Nummer 0486

Gegenstände, die überwiegend extrem unempfindliche Stoffe enthalten, die bei normalen Beförderungsbedingungen nur eine geringfügige Wahrscheinlichkeit einer unbeabsichtigten Zündung oder Fortpflanzung aufweisen, und die die Prüfreihe 7 bestanden haben.

GEGENSTÄNDE, PYROPHOR: UN-Nummer 0380

Gegenstände, die einen pyrophoren Stoff (selbstentzündungsfähig in Berührung mit Luft) und einen Explosivstoff oder eine explosive Komponente enthalten. Diese Benennung schließt Gegenstände aus, die weissen Phosphor enthalten.

GESCHOSSE, inert, mit Leuchtpurmitteln: UN-Nummern 0345, 0424, 0425

Gegenstände wie Granaten oder Kugeln, die aus Kanonen oder anderen Artilleriegeschützen, Gewehren oder anderen Handfeuerwaffen abgefeuert werden.

GESCHOSSE, mit Sprengladung: UN-Nummern 0168, 0169, 0344

Gegenstände wie Granaten oder Kugeln, die aus Kanonen oder anderen Artilleriegeschützen abgefeuert werden. Sie enthalten keine Zündmittel oder Zündmittel, die mindestens zwei wirksame Sicherungsvorrichtungen beinhalten.

GESCHOSSE, mit Sprengladung: UN-Nummern 0167, 0324

Gegenstände wie Granaten oder Kugeln, die aus Kanonen oder anderen Artilleriegeschützen abgefeuert werden. Sie enthalten Zündmittel, die weniger als zwei wirksame Sicherungsvorrichtungen haben.

GESCHOSSE, mit Zerleger- oder Ausstossladung: UN-Nummern 0346, 0347

Gegenstände wie Granaten oder Kugeln, die aus Kanonen oder anderen Artilleriegeschützen verschossen werden. Sie enthalten keine Zündmittel oder Zündmittel, die mindestens zwei wirksame Sicherungsvorrichtungen beinhalten. Sie dienen dem Verteilen von Farbstoffen für Markierungszwecke oder von anderen inerten Stoffen.

GESCHOSSE, mit Zerleger- oder Ausstossladung: UN-Nummern 0426, 0427

Gegenstände wie Granaten oder Kugeln, die aus Kanonen oder anderen Artilleriegeschützen abgefeuert werden. Sie enthalten Zündmittel, die weniger als zwei wirksame Sicherungsvorrichtungen haben. Sie dienen dem Verteilen von Farbstoffen für Markierungszwecke oder von anderen inerten Stoffen.

GESCHOSSE, mit Zerleger- oder Ausstossladung: UN-Nummern 0434, 0435

Gegenstände wie Granaten oder Kugeln, die aus Kanonen oder anderen Artilleriegeschützen, Gewehren oder anderen Handfeuerwaffen abgefeuert werden. Sie dienen dem Verteilen von Farbstoffen für Markierungszwecke oder von anderen inerten Stoffen.

GRANATEN, Hand oder Gewehr, mit Sprengladung: UN-Nummern 0284, 0285

Gegenstände, die dazu bestimmt sind, mit der Hand geworfen oder aus einem Gewehr abgefeuert zu werden. Sie enthalten keine Zündmittel oder Zündmittel, die mindestens zwei wirksame Sicherungsvorrichtungen beinhalten.

GRANATEN, Hand oder Gewehr, mit Sprengladung: UN-Nummern 0292, 0293

Gegenstände, die dazu bestimmt sind, mit der Hand geworfen oder aus einem Gewehr abgefeuert zu werden. Sie enthalten Zündmittel, die weniger als zwei wirksame Sicherungsvorrichtungen haben.

GRANATEN, ÜBUNG, Hand oder Gewehr: UN-Nummern 0110, 0318, 0372, 0452

Gegenstände ohne Hauptsprengladung, die dazu bestimmt sind, mit der Hand geworfen oder aus einem Gewehr abgefeuert zu werden. Sie enthalten die Anzündeinrichtung und können eine Markierungsladung enthalten.

HEXOLIT (HEXOTOL), trocken oder mit weniger als 15 Masse-% Wasser: UN-Nummer 0118

Stoff, der aus einer innigen Mischung aus Cyclotrimethyltrinitramin (RDX) und Trinitrotoluen (TNT) besteht. Unter diese Benennung fällt auch «Composition B».

HEXOTONAL: UN-Nummer 0393

Stoff, der aus einer innigen Mischung aus Cyclotrimethyltrinitramin (RDX), Trinitrotoluen (TNT) und Aluminium besteht.

HOHLLADUNGEN, ohne Zündmittel: UN-Nummern 0059, 0439, 0440, 0441

Gegenstände, die aus einem Gehäuse mit einer Ladung aus detonierendem Explosivstoff mit einer Höhlung, welche mit festem Material ausgekleidet ist, ohne Zündmittel bestehen. Sie sind dazu bestimmt, einen starken, materialdurchschlagenden Hohlladungseffekt zu erzeugen.

KARTUSCHEN, ERDÖLBOHRLOCH: UN-Nummern 0277, 0278

Gegenstände, die aus einem dünnwandigen Gehäuse aus Pappe, Metall oder anderem Material bestehen und ausschliesslich Treibladungspulver enthalten und die dazu dienen, gehärtete Projektile auszustossen, um damit Verrohrungen von Erdölbohrlöchern zu perforieren.

Bem. Folgende Gegenstände fallen nicht unter diese Benennung: HOHLLADUNGEN. Sie sind in diesem Glossar gesondert aufgeführt.

KARTUSCHEN FÜR TECHNISCHE ZWECKE: UN-Nummern 0275, 0276, 0323, 0381

Gegenstände, die dazu bestimmt sind, mechanische Wirkungen hervorzurufen. Sie bestehen aus einem Gehäuse mit einer Ladung aus deflagrierendem Explosivstoff und einem Anzündmittel. Die gasförmigen Deflagrationsprodukte dienen zum Aufblasen, erzeugen lineare oder rotierende Bewegung oder bewirken die Funktion von Unterbrechern, Ventilen oder Schaltern oder sie stossen Befestigungselemente oder Löschmittel aus.

KNALLKAPSELN, EISENBAHN: UN-Nummern 0192, 0193, 0492, 0493

Gegenstände, die einen pyrotechnischen Stoff enthalten, der bei Zerstörung des Gegenstandes mit lautem Knall explodiert. Sie sind dazu bestimmt, auf Eisenbahngleise gelegt zu werden.

LEUCHTKÖRPER, BODEN: UN-Nummern 0092, 0418, 0419

Gegenstände, die pyrotechnische Stoffe enthalten und dazu bestimmt sind, auf der Erdoberfläche für Beleuchtungs-, Erkennungs-, Signal- oder Warnzwecke verwendet zu werden.

LEUCHTKÖRPER, LUFTFAHRZEUG: UN-Nummern 0093, 0403, 0404, 0420, 0421

Gegenstände, die pyrotechnische Stoffe enthalten und dazu bestimmt sind, für Beleuchtungs-, Erkennungs-, Signal- oder Warnzwecke aus Luftfahrzeugen abgeworfen zu werden.

LEUCHTSPURKÖRPER FÜR MUNITION: UN-Nummern 0212, 0306

Geschlossene Gegenstände, die pyrotechnische Stoffe enthalten und dazu dienen, die Flugbahnen von Geschossen sichtbar zu machen.

LOCKERUNGSSPRENGGERÄTE MIT EXPLOSIVSTOFF, für Erdölbohrungen, ohne Zündmittel: UN-Nummer 0099

Gegenstände, die aus einem Gehäuse mit detonierendem Explosivstoff ohne Zündmittel bestehen. Sie werden zur Auflockerung des Gesteins in der Umgebung eines Bohrlochs eingesetzt, um dadurch den Austritt des Rohöls aus dem Gestein zu erleichtern.

MINEN, mit Sprengladung: UN-Nummern 0137, 0138

Gegenstände, die im Allgemeinen aus Behältern aus Metall oder kombinierten Materialien bestehen, die detonierenden Explosivstoff enthalten, ohne Zündmittel oder mit Zündmitteln, die mindestens zwei wirksame Sicherungsvorrichtungen beinhalten. Sie sind dazu bestimmt, beim Passieren von Schiffen, Fahrzeugen oder Personen ausgelöst zu werden. Unter diese Benennung fallen auch «Bangalore Torpedos».

MINEN, mit Sprengladung: UN-Nummern 0136, 0294

Gegenstände, die im Allgemeinen aus Behältern aus Metall oder kombinierten Materialien bestehen, die detonierenden Explosivstoff enthalten, mit Zündmitteln, die weniger als zwei wirksame Sicherungsvorrichtungen haben. Sie sind dazu bestimmt, beim Passieren von Schiffen, Fahrzeugen oder Personen ausgelöst zu werden. Unter diese Benennung fallen auch «Bangalore Torpedos».

MUNITION, AUGENREIZSTOFF, mit Zerleger, Ausstoss- oder Treibladung: UN-Nummern 0018, 0019, 0301

Munition, die einen Augenreizstoff enthält. Sie enthält ausserdem eine oder mehrere der folgenden Komponenten: einen pyrotechnischen Stoff; eine Treibladung mit Treibladungsanzünder und Anzündladung; einen Zünder mit Zerleger oder einer Ausstossladung.

MUNITION, BRAND, mit flüssigem oder geliertem Brandstoff, mit Zerleger, Ausstoss- oder Treibladung: UN-Nummer 0247

Munition, die einen flüssigen oder gelförmigen Brandstoff enthält. Sofern der Brandstoff selbst kein explosiver Stoff ist, enthält sie ausserdem eine oder mehrere der folgenden Komponenten: eine Treibladung mit Treibladungsanzünder und Anzündladung; einen Zünder mit Zerleger oder einer Ausstossladung.

MUNITION, BRAND, mit oder ohne Zerleger, Ausstoss- oder Treibladung: UN-Nummern 0009, 0010, 0300

Munition, die einen Brandstoff enthält. Sofern der Brandstoff selbst kein explosiver Stoff ist, enthält sie ausserdem eine oder mehrere der folgenden Komponenten: eine Treibladung mit Treibladungsanzünder und Anzündladung; einen Zünder mit Zerleger oder Ausstossladung.

MUNITION, BRAND, WEISSER PHOSPHOR, mit Zerleger, Ausstoss- oder Treibladung: UN-Nummern 0243, 0244

Munition, die weissen Phosphor als Brandstoff enthält. Sie enthält ausserdem eine oder mehrere der folgenden Komponenten: eine Treibladung mit Treibladungsanzünder und Anzündladung; einen Zünder mit Zerleger oder Ausstossladung.

MUNITION, LEUCHT, mit oder ohne Zerleger, Ausstoss- oder Treibladung: UN-Nummern 0171, 0254, 0297

Munition, die eine intensive Lichtquelle erzeugen kann, die zur Beleuchtung eines Gebietes bestimmt ist. Diese Benennung schliesst Leuchtgranaten und Leuchtgeschosse sowie Leuchtbomben und Zielerkennungsbomben mit ein.

Bem. Die folgenden Gegenstände fallen nicht unter diese Benennung: LEUCHTKÖRPER, BODEN und LEUCHTKÖRPER, LUFTFAHRZEUG; PATRONEN, SIGNAL; SIGNALKÖRPER, HAND; SIGNALKÖRPER, SEENOT. Sie sind in diesem Glossar gesondert aufgeführt.

MUNITION, NEBEL, mit oder ohne Zerleger, Ausstoss- oder Treibladung: UN-Nummern 0015, 0016, 0303

Munition, die einen Nebelstoff wie Chlorsulfonsäuremischung, Titan-tetrachlorid oder einen auf Hexachlor-ethan oder rotem Phosphor basierenden nebelbildenden pyrotechnischen Satz enthält. Sofern der Nebelstoff selbst kein explosiver Stoff ist, enthält die Munition ausserdem eine oder mehrere der folgenden Komponenten: eine Treibladung mit Treibladungsanzünder und Anzündladung; einen Zünder mit Zerleger oder einer Ausstossladung. Diese Benennung schliesst Nebelgranaten mit ein.

Bem. Die folgenden Gegenstände fallen nicht unter diese Benennung: SIGNALKÖRPER, RAUCH. Sie sind in diesem Glossar gesondert aufgeführt.

MUNITION, NEBEL, WEISSER PHOSPHOR, mit Zerleger, Ausstoss- oder Treibladung: UN-Nummern 0245, 0246

Munition, die weissen Phosphor als Nebelstoff enthält. Sie enthält ausserdem eine oder mehrere der folgenden Komponenten: eine Treibladung mit Treibladungsanzünder und Anzündladung; einen Zünder mit Zerleger oder Ausstossladung. Diese Benennung schliesst Nebelgranaten mit ein.

MUNITION, PRÜF: UN-Nummer 0363

Munition, die pyrotechnische Stoffe enthält und die zur Prüfung der Funktionsfähigkeit und Stärke neuer Munition, Waffenteile oder Waffensysteme dient.

MUNITION, ÜBUNG: UN-Nummern 0362, 0488

Munition ohne Hauptsprengladung, aber mit Zerleger oder Ausstossladung. Im Allgemeinen enthält die Munition auch einen Zünder und eine Treibladung.

Bem. Die folgenden Gegenstände fallen nicht unter diese Benennung: GRANATEN, ÜBUNG. Sie sind in diesem Glossar gesondert aufgeführt.

OCTONAL: UN-Nummer 0496

Stoff, der aus einer innigen Mischung aus Cyclotetramethylentetranitramin (HMX), Trinitrotoluen (TNT) und Aluminium besteht.

OKTOLIT (OCTOL), trocken oder mit weniger als 15 Masse-% Wasser: UN-Nummer 0266

Stoff, der aus einer innigen Mischung aus Cyclotetramethylentetranitramin (HMX) und Trinitrotoluen (TNT) besteht.

PATRONEN, BLITZLICHT: UN-Nummern 0049, 0050

Gegenstände, die aus einem Gehäuse, einem Anzündelement und einem Blitzsatz bestehen, alle zu einer Einheit vereinigt und fertig zum Abschuss.

PATRONEN FÜR HANDFEUERWAFFEN: UN-Nummern 0012, 0339, 0417

Munition, die aus einer Treibladungshülse mit Zentral- oder Randfeuerung besteht und sowohl eine Treibladung als auch ein Geschoss enthält. Sie ist dazu bestimmt, aus Waffen mit einem Kaliber von höchstens 19,1 mm abgefeuert zu werden. Schrotpatronen jeden Kalibers sind in dieser Benennung eingeschlossen.

Bem. PATRONEN FÜR HANDFEUERWAFFEN, MANÖVER fallen nicht unter diese Benennung. Diese sind getrennt aufgeführt. Einige Patronen für militärische Handfeuerwaffen fallen nicht unter diese Benennung. Diese sind unter PATRONEN FÜR WAFFEN, MIT INERTEM GESCHOSS aufgeführt.

PATRONEN FÜR HANDFEUERWAFFEN, MANÖVER: UN-Nummern 0014, 0327, 0338

Munition, die aus einer geschlossenen Treibladungshülse mit Zentral- oder Randfeuerung und aus einer Ladung aus Treibladungspulver oder aus Schwarzpulver besteht. Die Treibladungshülsen tragen keine Geschosse. Die Patronen sind dazu bestimmt, aus Waffen mit einem Kaliber von höchstens 19,1 mm abgefeuert zu werden und dienen der Erzeugung eines lauten Knalls und werden für Übungszwecke, zum Salutschliessen, als Treibladung und für Starterpistolen usw. verwendet.

PATRONEN FÜR WAFFEN, MANÖVER: UN-Nummern 0014, 0326, 0327, 0338, 0413

Munition, die aus einer geschlossenen Treibladungshülse mit Zentral- oder Randfeuerung und aus einer Ladung aus Treibladungspulver oder aus Schwarzpulver besteht, aber ohne Geschosse. Sie dient zur Erzeugung eines lauten Knalls und wird für Übungszwecke, zum Salutschliessen, als Treibladungen und für Starterpistolen usw. verwendet. Unter diese Benennung fällt auch Munition, Manöver.

PATRONEN, FÜR WAFFEN, MIT INERTEM GESCHOSS (PATRONEN FÜR HANDFEUERWAFFEN): UN-Nummern 0012, 0328, 0339, 0417

Munition, die aus einem Geschoss ohne Sprengladung und einer Treibladung mit oder ohne Treibladungsanzünder besteht. Die Munition kann ein Lichtspurmittel enthalten, vorausgesetzt, die Hauptgefahr rührt von der Treibladung her.

PATRONEN FÜR WAFFEN, mit Sprengladung: UN-Nummern 0006, 0321, 0412

Munition, die aus einem Geschoss mit Sprengladung und einer Treibladung mit oder ohne Treibladungsanzünder besteht, ohne Zündmittel oder mit Zündmitteln, die mindestens zwei wirksame Sicherungsvorrichtungen beinhalten. Unter diese Benennung fallen auch Patronen ohne Ladungswahl, Patronen mit Ladungswahl und getrennt zu ladende Rohrwaffenmunition, sofern sie zusammengepackt sind.

PATRONEN FÜR WAFFEN, mit Sprengladung: UN-Nummern 0005, 0007, 0348

Munition, die aus einem Geschoss mit Sprengladung und einer Treibladung mit oder ohne Treibladungsanzünder besteht, mit Zündmitteln, die weniger als zwei wirksame Sicherungsvorrichtungen haben. Unter diese Benennung fallen auch Patronen ohne Ladungswahl, Patronen mit Ladungswahl und getrennt zu ladende Rohrwaffenmunition, sofern sie zusammengepackt sind.

PATRONEN FÜR WERKZEUGE, OHNE GESCHOSS: UN-Nummer 0014

In Werkzeugen verwendeter Gegenstand, der aus einer geschlossenen Treibladungshülse mit Zentral- oder Randfeuerung mit oder ohne Ladung aus Treibladungspulver oder aus Schwarzpulver besteht, aber ohne Geschoss.

PATRONEN, SIGNAL: UN-Nummern 0054, 0312, 0405

Gegenstände, die dazu bestimmt sind, farbige Lichtzeichen oder andere Signale auszustossen und aus Signalpistolen usw. abgefeuert zu werden.

PENTOLIT, trocken oder mit weniger als 15 Masse-% Wasser: UN-Nummer 0151

Stoff, der aus einer innigen Mischung aus Pentaerythritoltetranitrat (PETN) und Trinitrotoluen (TNT) besteht.

PERFORATIONSHOHLADUNGSTRÄGER, GELADEN, für Erdölbohrlöcher, ohne Zündmittel: UN-Nummern 0124, 0494

Gegenstände, die aus Stahlrohren oder Metallbändern bestehen, in die durch Sprengschnur miteinander verbundene Hohlladungen eingesetzt sind, ohne Zündmittel.

PULVERROHMASSE, ANGEFEUCHTET mit nicht weniger als 17 Masse-% Alkohol: UN-Nummer 0433;
PULVERROHMASSE, ANGEFEUCHTET mit mindestens 25 Masse-% Wasser: UN-Nummer 0159

Stoff, der aus Nitrocellulose besteht, die mit höchstens 60 Masse-% Nitroglycerin, anderen flüssigen organischen Nitraten oder deren Mischungen imprägniert ist.

PYROTECHNISCHE GEGENSTÄNDE für technische Zwecke: UN-Nummern 0428, 0429, 0430, 0431, 0432

Gegenstände, die pyrotechnische Stoffe enthalten und für technische Anwendungszwecke wie Wärmeentwicklung, Gasentwicklung oder Theatereffekte usw. verwendet werden.

Bem. Die folgenden Gegenstände fallen nicht unter diese Benennung: Alle Arten von Munition; AUSLÖSEVORRICHTUNGEN, MIT EXPLOSIVSTOFF; FEUERWERKSKÖRPER; KNALLKAPSELN, EISENBAHN; LEUCHTKÖRPER, BODEN; LEUCHTKÖRPER, LUFTFAHRZEUG; PATRONEN, SIGNAL; SCHNEIDVORRICHTUNGEN, KABEL, MIT EXPLOSIVSTOFF; SIGNALKÖRPER, HAND; SIGNALKÖRPER, RAUCH; SIGNALKÖRPER, SEENOT; SPRENGNIETE. Sie sind in diesem Glossar gesondert aufgeführt.

RAKETEN, mit Ausstossladung: UN-Nummern 0436, 0437, 0438

Gegenstände, die aus einem Raketenmotor und einer Ausstossladung zum Ausstossen der Nutzlast aus dem Raketenkopf bestehen. Unter diese Benennung fallen auch Lenkflugkörper.

RAKETEN, mit inertem Kopf: UN-Nummern 0183, 0502

Gegenstände, die aus einem Raketenmotor und einem inerten Raketenkopf bestehen. Unter diese Benennung fallen auch Lenkflugkörper.

RAKETEN, mit Sprengladung: UN-Nummern 0181, 0182

Gegenstände, die aus einem Raketenmotor und einem Gefechtskopf bestehen, ohne Zündmittel oder mit Zündmitteln, die mindestens zwei wirksame Sicherungsvorrichtungen beinhalten. Unter diese Benennung fallen auch Lenkflugkörper.

RAKETEN, mit Sprengladung: UN-Nummern 0180, 0295

Gegenstände, die aus einem Raketenmotor und einem Gefechtskopf bestehen, mit Zündmitteln, die weniger als zwei wirksame Sicherungsvorrichtungen haben. Unter diese Benennung fallen auch Lenkflugkörper.

RAKETEN, FLÜSSIGTREIBSTOFF, mit Sprengladung: UN-Nummern 0397, 0398

Gegenstände, die aus einem mit flüssigem Treibstoff gefüllten Zylinder mit einer oder mehreren Düsen und einem Gefechtskopf bestehen. Unter diese Benennung fallen auch Lenkflugkörper.

RAKETEN, LEINENWURF: UN-Nummern 0238, 0240, 0453

Gegenstände, die aus einem Raketenmotor bestehen und dazu bestimmt sind, eine Leine hinter sich her zu schleppen.

RAKETENMOTOREN: UN-Nummern 0186, 0280, 0281, 0510

Gegenstände, die aus einer Treibladung, im Allgemeinen einem Festtreibstoff, bestehen, die in einem Zylinder mit einer oder mehreren Düsen enthalten ist. Sie sind dazu bestimmt, eine Rakete oder einen Lenkflugkörper anzutreiben.

RAKETENMOTOREN, FLÜSSIGTREIBSTOFF: UN-Nummern 0395, 0396

Gegenstände, die aus einem Zylinder mit einer oder mehreren Düsen bestehen, der einen Flüssigtreibstoff enthält. Sie sind dazu bestimmt, eine Rakete oder einen Lenkflugkörper anzutreiben.

RAKETENTRIEBWERKE MIT HYPERGOLEN, mit oder ohne Ausstossladung: UN-Nummern 0250, 0322

Gegenstände, die aus einem Zylinder mit einer oder mehreren Düsen bestehen und einen hypergolischen Treibstoff enthalten. Sie sind dazu bestimmt, eine Rakete oder einen Lenkflugkörper anzutreiben.

SCHNEIDLADUNG, BIEGSAM, GESTRECKT: UN-Nummern 0237, 0288

Gegenstände, die aus einer V-förmigen Seele aus detonierendem Explosivstoff in einem biegsamen Mantel bestehen.

SCHNEIDVORRICHTUNG, KABEL, MIT EXPLOSIVSTOFF: UN-Nummer 0070

Gegenstände, die aus einer messerartigen Vorrichtung bestehen, die durch eine kleine Ladung deflagrierenden Explosivstoffs auf ein Widerlager gepresst wird.

SCHWARZPULVER, gekörnt oder in Mehlform: UN-Nummer 0027

Stoff, der aus einem innigen Gemisch aus Holzkohle oder einer anderen Kohleart und entweder Kaliumnitrat oder Natriumnitrat mit oder ohne Schwefel besteht.

SCHWARZPULVER GEPRESST oder als **PELLETS**: UN-Nummer 0028

Stoff, der aus geformtem Schwarzpulver besteht.

SICHERHEITSEINRICHTUNGEN, PYROTECHNISCH: UN-Nummer 0503

Gegenstände, die pyrotechnische Stoffe oder gefährliche Güter anderer Klassen enthalten und zur Erhöhung der Sicherheit von Personen in Fahrzeugen, Schiffen oder Flugzeugen verwendet werden. Beispiele sind: Airbag-Gasgeneratoren, Airbag-Module, Gurtstraffer und pyromechanische Einrichtungen. Bei diesen pyromechanischen Einrichtungen handelt es sich um montierte Bauteile für Aufgaben wie beispielsweise Trennung, Verschluss oder Rückhalt von Insassen.

SIGNALKÖRPER, HAND: UN-Nummern 0191, 0373

Tragbare Gegenstände, die pyrotechnische Stoffe enthalten und die sichtbare Signale oder Warnzeichen aussenden. Unter diese Benennung fallen auch kleine Leuchtkörper, Boden, wie Autobahnfackeln, Eisenbahnfackeln oder kleine Seenotfackeln.

SIGNALKÖRPER, RAUCH: UN-Nummern 0196, 0197, 0313, 0487, 0507

Gegenstände, die pyrotechnische Stoffe enthalten und Rauch ausstossen. Sie können zusätzlich auch Einrichtungen zum Erzeugen hörbarer Signale enthalten.

SIGNALKÖRPER, SEENOT: UN-Nummern 0194, 0195, 0505, 0506

Gegenstände, die pyrotechnische Stoffe enthalten und dazu bestimmt sind, Signale in Form von Knall, Flammen oder Rauch oder einer Kombination davon zu geben.

SPRENGKAPSELN, ELEKTRISCH: UN-Nummern 0030, 0255, 0456

Gegenstände, die insbesondere zur Auslösung gewerblicher Sprengstoffe bestimmt sind. Es kann sich um Sprengkapseln mit oder ohne Verzögerungselement handeln. Elektrische Sprengkapseln werden durch elektrischen Strom ausgelöst.

SPRENGKAPSELN, ELEKTRONISCH, programmierbar: UN-Nummern 0511, 0512, 0513

Sprengkapseln mit verbesserten Sicherheits- und Sicherungsmerkmalen, die elektronische Komponenten verwenden, um ein Zündsignal mit validierten Befehlen und sicherer Kommunikation zu übertragen. Sprengkapseln dieser Art können nicht mit anderen Mitteln ausgelöst werden.

SPRENGKAPSELN, NICHT ELEKTRISCH: UN-Nummern 0029, 0267, 0455

Gegenstände, die insbesondere zur Auslösung gewerblicher Sprengstoffe bestimmt sind. Es kann sich um Sprengkapseln mit oder ohne Verzögerungselement handeln. Nicht elektrische Sprengkapseln werden durch Stossrohr, Anzündschlauch, Anzündschnur, andere Anzündmittel oder schmiegsame Sprengschnur ausgelöst. Unter diese Benennung fallen auch Verbindungsstücke ohne Sprengschnur.

SPRENGKÖRPER: UN-Nummer 0048

Gegenstände, die eine Ladung aus einem detonierenden Explosivstoff in einem Gehäuse aus Pappe, Kunststoff, Metall oder einem anderen Material enthalten. Sie enthalten keine Zündmittel oder sie enthalten Zündmittel, die mindestens zwei wirksame Sicherungsvorrichtungen beinhalten.

Bem. Die folgenden Gegenstände fallen nicht unter diese Benennung: BOMBEN, GESCHOSSE, MINEN usw. Sie sind in diesem Glossar gesondert aufgeführt.

SPRENGLADUNGEN, GEWERBLICHE, ohne Zündmittel: UN-Nummern 0442, 0443, 0444, 0445

Gegenstände, die aus einer Ladung eines detonierenden Explosivstoffs ohne Zündmittel bestehen und zum Sprengschweißen, Sprengplattieren, Sprengverformen oder für andere metallurgische Prozesse verwendet werden.

SPRENGLADUNGEN, KUNSTSTOFFGEBUNDEN: UN-Nummern 0457, 0458, 0459, 0460

Gegenstände, die aus einer kunststoffgebundenen Ladung eines detonierenden Explosivstoffs bestehen, in spezieller Form ohne Umhüllung hergestellt sind und keine Zündmittel enthalten. Sie dienen als Bestandteil von Munition, z. B. Gefechtsköpfen.

SPRENGNIETE: UN-Nummer 0174

Gegenstände, die aus kleinen Explosivstoffladungen innerhalb eines Metallniets bestehen.

SPRENGSCHNUR, biegsam: UN-Nummern 0065, 0289

Gegenstand, der aus einer Seele aus detonierendem Explosivstoff in einer Umspinnung aus Textilfäden besteht, mit einer Beschichtung aus Kunststoff oder einem anderen Werkstoff. Die Beschichtung ist nicht erforderlich, wenn die Umspinnung staubdicht ist.

SPRENGSCHNUR MIT GERINGER WIRKUNG, mit Metallmantel: UN-Nummer 0104

Gegenstand, der aus einer Seele aus detonierendem Explosivstoff in einem Rohr aus weichem Metall mit oder ohne Schutzbeschichtung besteht. Die Menge an Explosivstoff ist so begrenzt, dass nur eine geringe Wirkung nach aussen auftritt.

SPRENGSCHNUR, mit Metallmantel: UN-Nummern 0102, 0290

Gegenstand, der aus einer Seele aus detonierendem Explosivstoff in einem Rohr aus weichem Metall mit oder ohne Schutzbeschichtung besteht.

SPRENGSTOFF, TYP A: UN-Nummer 0081

Stoffe, die aus flüssigen organischen Nitraten wie Nitroglycerin oder einer Mischung derartiger Stoffe bestehen, mit einem oder mehreren der folgenden Bestandteile: Nitrocellulose; Ammoniumnitrat oder andere anorganische Nitrate; aromatische Nitroverbindungen oder brennbare Stoffe wie Holzmehl oder Aluminium-Pulver. Sie können ausserdem inerte Bestandteile, wie Kieselgur, oder geringfügige Zuschläge, wie Farbstoffe oder Stabilisatoren, enthalten. Diese Sprengstoffe haben pulverförmige, gelatinöse oder elastische Konsistenz. Unter diese Benennung fallen auch Dynamite, Sprengelatine, Gelatinedynamite.

SPRENGSTOFF, TYP B: UN-Nummern 0082, 0331

Stoffe, die aus

- a) einer Mischung von Ammoniumnitrat oder anderen anorganischen Nitraten mit Explosivstoffen, wie Trinitrotoluen (TNT), mit oder ohne anderen Stoffen, wie Holzmehl und Aluminium-Pulver, oder
 - b) einer Mischung aus Ammoniumnitrat oder anderen anorganischen Nitraten mit anderen brennbaren, nicht explosiven Stoffen
- bestehen.

In beiden Fällen können die Sprengstoffe inerte Bestandteile, wie Kieselgur, und Zusätze, wie Farbstoffe und Stabilisatoren, enthalten. Diese Sprengstoffe dürfen kein Nitroglycerin oder ähnliche flüssige organische Nitrate und keine Chlorate enthalten.

SPRENGSTOFF, TYP C: UN-Nummer 0083

Stoffe, die aus einer Mischung aus Kalium- oder Natriumchlorat oder Kalium-, Natrium- oder Ammoniumperchlorat mit organischen Nitroverbindungen oder brennbaren Stoffen, wie Holzmehl, Aluminium-Pulver oder Kohlenwasserstoffen, bestehen. Sie können ausserdem inerte Bestandteile, wie Kieselgur, und Zusätze, wie Farbstoffe und Stabilisatoren, enthalten. Diese Sprengstoffe dürfen kein Nitroglycerin oder ähnliche flüssige organische Nitrate enthalten.

SPRENGSTOFF, TYP D: UN-Nummer 0084

Stoffe, die aus einer Mischung organischer nitrierter Verbindungen und brennbarer Stoffe, wie Kohlenwasserstoffe und Aluminium-Pulver, bestehen. Sie können inerte Bestandteile, wie Kieselgur, und Zusätze, wie Farbstoffe und Stabilisatoren, enthalten. Diese Sprengstoffe dürfen kein Nitroglycerin oder ähnliche flüssige organische Nitrate, keine Chlorate und kein Ammoniumnitrat enthalten. Unter diese Benennung fallen im Allgemeinen die Plastiksprengstoffe.

SPRENGSTOFF, TYP E: UN-Nummern 0241, 0332

Stoffe, die aus Wasser als wesentlichen Bestandteil und einem hohen Anteil an Ammoniumnitrat oder anderen Oxidationsmitteln, die ganz oder teilweise gelöst sind, bestehen. Die anderen Bestandteile können Nitroverbindungen, wie Trinitrotoluen, Kohlenwasserstoffe oder Aluminium-Pulver, sein. Sie können inerte Bestandteile, wie Kieselgur, und Zusätze, wie Farbstoffe und Stabilisatoren, enthalten. Unter diese Benennung fallen die Emulsionssprengstoffe, die Slurry-Sprengstoffe und die «Wassergele».

STOPPINEN, NICHT SPRENGKRÄFTIG: UN-Nummer 0101

Gegenstände, die aus Baumwollfäden bestehen, die mit feinem Schwarzpulver imprägniert sind (Zündschnur). Sie brennen mit offener Flamme und werden in Anzündketten für Feuerwerkskörper usw. verwendet.

TORPEDOS, MIT FLÜSSIGTREIBSTOFF, mit inertem Kopf: UN-Nummer 0450

Gegenstände, die aus einem flüssigen explosiven Antriebssystem, das den Torpedo durch das Wasser bewegt, und einem inerten Kopf bestehen.

TORPEDOS, MIT FLÜSSIGTREIBSTOFF, mit oder ohne Sprengladung: UN-Nummer 0449

Gegenstände, die entweder aus einem flüssigen, explosiven Antriebssystem bestehen, das den Torpedo durch das Wasser bewegt, mit oder ohne Gefechtskopf, oder aus einem flüssigen, nicht explosiven Antriebssystem, das den Torpedo durch das Wasser bewegt, mit einem Gefechtskopf.

TORPEDOS, mit Sprengladung: UN-Nummer 0451

Gegenstände, die aus einem nicht explosiven Antriebssystem bestehen, das den Torpedo durch das Wasser bewegt, mit einem Gefechtskopf, ohne Zündmittel oder mit Zündmitteln, die mindestens zwei wirksame Sicherungsvorrichtungen beinhalten.

TORPEDOS, mit Sprengladung: UN-Nummer 0329

Gegenstände, die aus einem explosiven Antriebssystem bestehen, das den Torpedo durch das Wasser bewegt, mit einem Gefechtskopf, ohne Zündmittel oder mit Zündmitteln, die mindestens zwei wirksame Sicherungsvorrichtungen beinhalten.

TORPEDOS, mit Sprengladung: UN-Nummer 0330

Gegenstände, die aus einem explosiven oder einem nicht explosiven Antriebssystem bestehen, das den Torpedo durch das Wasser bewegt, und einem Gefechtskopf und mit Zündmitteln, die weniger als zwei wirksame Sicherungsvorrichtungen haben.

TREIBLADUNGEN FÜR GESCHÜTZE: UN-Nummern 0242, 0279, 0414

Treibladungen in jeglicher physikalischer Form für getrennt zu ladende Geschützmunition.

TREIBLADUNGSANZÜNDER: UN-Nummern 0319, 0320, 0376

Gegenstände, die aus einem Anzündmittel und einer zusätzlichen Ladung aus deflagrierendem Explosivstoff, wie Schwarzpulver, bestehen und als Anzünder für Treibladungen in Treibladungshülsen für Geschütze usw. dienen.

TREIBLADUNGSHÜLSEN, LEER, MIT TREIBLADUNGSANZÜNDER: UN-Nummern 0055, 0379

Gegenstände, die aus einer Treibladungshülse aus Metall, Kunststoff oder einem anderen nicht entzündbaren Material bestehen, deren einziger explosive Bestandteil der Treibladungsanzünder ist.

TREIBLADUNGSHÜLSEN, VERBRENNLICH, LEER, OHNE TREIBLADUNGSANZÜNDER: UN-Nummern 0446, 0447

Gegenstände, die aus einer Treibladungshülse bestehen, die teilweise oder vollständig aus Nitrocellulose hergestellt ist.

TREIBLADUNGSPULVER: UN-Nummern 0160, 0161, 0509

Stoffe, die auf Nitrocellulosebasis aufgebaut sind und als Treibladungspulver verwendet werden. Unter den Begriff fallen einbasige Treibladungspulver (Nitrocellulose (NC) allein), zweibasige Treibladungspulver (wie NC mit Nitroglycerin (NG)) und dreibasige Treibladungspulver (wie NC/NG/Nitroguanidin).

Bem. Gegossenes, gepresstes oder in Beuteln enthaltenes Treibladungspulver ist unter **TREIBLADUNGEN FÜR GESCHÜTZE** oder **TREIBSÄTZE** aufgeführt.

TREIBSTOFF, FEST: UN-Nummern 0498, 0499, 0501

Stoffe, die aus festem deflagrierendem Explosivstoff bestehen und für den Antrieb verwendet werden.

TREIBSTOFF, FLÜSSIG: UN-Nummern 0495, 0497

Stoffe, die aus flüssigem deflagrierendem Explosivstoff bestehen und für den Antrieb verwendet werden.

TREIBSÄTZE: UN-Nummern 0271, 0272, 0415, 0491

Gegenstände, die aus einer Treibladung in beliebiger Form bestehen, mit oder ohne Umhüllung; sie werden als Bestandteile von Raketenmotoren und zur Reduzierung des Luftwiderstands von Geschossen verwendet.

TRITONAL: UN-Nummer 0390

Stoff, der aus einem Gemisch aus Trinitrotoluen (TNT) und Aluminium besteht.

VORRICHTUNGEN, DURCH WASSER AKTIVIERBAR, mit Zerleger, Ausstoss- oder Treibladung: UN-Nummern 0248, 0249

Gegenstände, deren Funktion auf einer physikalisch-chemischen Reaktion ihres Inhalts mit Wasser beruht.

WASSERBOMBEN: UN-Nummer 0056

Gegenstände, die aus einem Fass oder einem Geschoss bestehen, mit einer Ladung eines detonierenden Explosivstoffs, ohne Zündmittel oder mit Zündmitteln, die mindestens zwei wirksame Sicherungsvorrichtungen beinhalten. Sie sind dazu bestimmt, unter Wasser zu detonieren.

ZERLEGER, mit Explosivstoff: UN-Nummer 0043

Gegenstände, die aus einer kleinen Explosivstoffladung bestehen und der Zerlegung von Geschossen oder anderer Munition dienen, um deren Inhalt zu zerstreuen.

ZÜNDEINRICHTUNGEN für Sprengungen, **NICHT ELEKTRISCH**: UN-Nummern 0360, 0361, 0500

Nicht elektrische Sprengkapseln, die aus Anzündschnur, Stossrohr, Anzündschlauch oder Sprengschnur bestehen und durch diese ausgelöst werden. Dies können Zündeinrichtungen mit oder ohne Verzögerung sein. Unter diese Benennung fallen auch Verbindungsstücke, die eine Sprengschnur enthalten.

ZÜNDER, NICHT SPRENGKRÄFTIG: UN-Nummern 0316, 0317, 0368

Gegenstände, die Bestandteile mit Zündstoffen enthalten und dazu bestimmt sind, eine Deflagration in Munition auszulösen. Sie enthalten mechanisch, elektrisch, chemisch oder hydrostatisch aktivierbare Einrichtungen zur Auslösung der Deflagration. Sie haben im Allgemeinen Sicherungsvorrichtungen.

ZÜNDER, SPRENGKRÄFTIG: UN-Nummern 0106, 0107, 0257, 0367

Gegenstände, die explosive Bestandteile enthalten und dazu bestimmt sind, eine Detonation in Munition auszulösen. Sie enthalten mechanisch, elektrisch, chemisch oder hydrostatisch aktivierbare Einrichtungen zur Auslösung der Detonation. Sie haben im Allgemeinen Sicherungsvorrichtungen.

ZÜNDER, SPRENGKRÄFTIG, mit Sicherungsvorrichtungen: UN-Nummern 0408, 0409, 0410

Gegenstände, die explosive Bestandteile enthalten und dazu bestimmt sind, eine Detonation in Munition auszulösen. Sie enthalten mechanisch, elektrisch, chemisch oder hydrostatisch aktivierbare Einrichtungen zur Auslösung der Detonation. Der sprengkräftige Zünder muss mindestens zwei wirksame Sicherungsvorrichtungen beinhalten.

ZÜNDVERSTÄRKER, MIT DETONATOR: UN-Nummern 0225, 0268

Gegenstände, die aus detonierendem Explosivstoff und einem Zündmittel bestehen. Sie dienen der Verstärkung des Zündimpulses eines Detonators oder einer Sprengschnur.

ZÜNDVERSTÄRKER, ohne Detonator: UN-Nummern 0042, 0283

Gegenstände, die aus detonierendem Explosivstoff ohne Zündmittel bestehen. Sie dienen der Verstärkung des Zündimpulses eines Detonators oder einer Sprengschnur.

2.2.2 Klasse 2: Gase

2.2.2.1 Kriterien

2.2.2.1.1 Der Begriff der Klasse 2 umfasst reine Gase, Gasgemische, Gemische eines oder mehrerer Gase mit einem oder mehreren anderen Stoffen sowie Gegenstände, die solche Stoffe enthalten.

Gase sind Stoffe, die

- a) bei 50 °C einen Dampfdruck von mehr als 300 kPa (3 bar) haben oder
- b) bei 20 °C und dem Standarddruck von 101,3 kPa vollständig gasförmig sind.

- Bem.**
1. UN 1052 FLUORWASSERSTOFF, WASSERFREI ist dennoch ein Stoff der Klasse 8.
 2. Ein reines Gas darf andere Bestandteile enthalten, die vom Produktionsprozess herrühren oder die hinzugefügt werden, um die Stabilität des Produkts aufrechtzuerhalten, vorausgesetzt, die Konzentration dieser Bestandteile verändert nicht die Klassifizierung oder die Beförderungsvorschriften wie Füllfaktor, Fülldruck oder Prüfdruck.
 3. Die n.a.g.-Eintragungen in Unterabschnitt 2.2.2.3 können sowohl reine Gase als auch Gemische einschliessen.

2.2.2.1.2 Die Stoffe und Gegenstände der Klasse 2 sind wie folgt unterteilt:

1. *Verdichtetes Gas*: Ein Gas, das im für die Beförderung unter Druck verpackten Zustand bei –50 °C vollständig gasförmig ist; diese Kategorie schliesst alle Gase ein, die eine kritische Temperatur von höchstens –50 °C haben.
2. *Verflüssigtes Gas*: Ein Gas, das im für die Beförderung unter Druck verpackten Zustand bei Temperaturen über –50 °C teilweise flüssig ist. Es wird unterschieden zwischen:
unter hohem Druck verflüssigtes Gas: ein Gas, das eine kritische Temperatur über –50 °C bis höchstens +65 °C hat; und
unter geringem Druck verflüssigtes Gas: ein Gas, das eine kritische Temperatur über +65 °C hat.
3. *Tiefgekühlt verflüssigtes Gas*: Ein Gas, das im für die Beförderung verpackten Zustand wegen seiner niedrigen Temperatur teilweise flüssig ist.
4. *Gelöstes Gas*: Ein Gas, das im für die Beförderung unter Druck verpackten Zustand in einem Lösungsmittel in flüssiger Phase gelöst ist.
5. Druckgaspackungen und Gefässe, klein, mit Gas (Gaspatronen).
6. Andere Gegenstände, die Gas unter Druck enthalten.
7. Nicht unter Druck stehende Gase, die besonderen Vorschriften unterliegen (Gasproben).
8. Chemikalien unter Druck: flüssige, pastöse oder pulverförmige Stoffe, die mit einem Treibmittel unter Druck gesetzt werden, das der Begriffsbestimmung für verdichtetes oder verflüssigtes Gas entspricht, und Gemische dieser Stoffe.
9. *Adsorbiertes Gas*: Ein Gas, das im für die Beförderung verpackten Zustand an einem festen porösen Werkstoff adsorbiert ist, was zu einem Gefässinnendruck bei 20 °C von weniger als 101,3 kPa und bei 50 °C von weniger als 300 kPa führt.

2.2.2.1.3 Die Stoffe und Gegenstände (ausgenommen Druckgaspackungen und Chemikalien unter Druck) der Klasse 2 werden ihren gefährlichen Eigenschaften entsprechend einer der folgenden Gruppen zugeordnet:

- A erstickend
- O oxidierend
- F entzündbar
- T giftig
- TF giftig, entzündbar
- TC giftig, ätzend
- TO giftig, oxidierend
- TFC giftig, entzündbar, ätzend
- TOC giftig, oxidierend, ätzend.

Wenn nach diesen Kriterien Gase oder Gasgemische gefährliche Eigenschaften haben, die mehr als einer Gruppe zugeordnet werden können, haben die mit dem Buchstaben T bezeichneten Gruppen Vorrang vor allen anderen Gruppen. Die mit dem Buchstaben F bezeichneten Gruppen haben Vorrang vor den mit dem Buchstaben A oder O bezeichneten Gruppen.

- Bem.**
1. In den UN-Modellvorschriften, im IMDG-Code und in den Technischen Anweisungen der ICAO werden die Gase auf Grund ihrer Hauptgefahr einer der folgenden drei Unterklassen zugeordnet:
Unterklasse 2.1: entzündbare Gase (entspricht den Gruppen, die durch den Grossbuchstaben F bezeichnet sind)
Unterklasse 2.2: nicht entzündbare, nicht giftige Gase (entspricht den Gruppen, die durch den Grossbuchstaben A oder O bezeichnet sind)

Unterklasse 2.3: giftige Gase (entspricht den Gruppen, die durch den Grossbuchstaben T bezeichnet sind, d. h. T, TF, TC, TO, TFC und TOC).

2. Gefässe, klein, mit Gas (UN-Nummer 2037), sind entsprechend der vom Inhalt ausgehenden Gefahren den Gruppen A bis TOC zuzuordnen. Für Druckgaspackungen (UN-Nummer 1950) siehe Absatz 2.2.2.1.6. Für Chemikalien unter Druck (UN-Nummern 3500 bis 3505) siehe Absatz 2.2.2.1.7.
3. Ätzende Gase gelten als giftig und werden daher der Gruppe TC, TFC oder TOC zugeordnet.

2.2.2.1.4 Wenn ein in Kapitel 3.2 Tabelle A namentlich genanntes Gemisch der Klasse 2 anderen als den in den Absätzen 2.2.2.1.2 und 2.2.2.1.5 genannten Kriterien entspricht, so ist dieses Gemisch entsprechend den Kriterien einzuordnen und einer geeigneten n.a.g.-Eintragung zuzuordnen.

2.2.2.1.5 Die in Kapitel 3.2 Tabelle A nicht namentlich genannten Stoffe und Gegenstände (ausgenommen Druckgaspackungen und Chemikalien unter Druck) der Klasse 2 sind nach den Absätzen 2.2.2.1.2 und 2.2.2.1.3 einer in Unterabschnitt 2.2.2.3 aufgeführten Sammeleintragung zuzuordnen. Es gelten folgende Kriterien:

Erstickende Gase

Nicht oxidierende, nicht entzündbare und nicht giftige Gase, die in der Atmosphäre normalerweise vorhandenen Sauerstoff verdünnen oder verdrängen.

Entzündbare Gase

Gase, die bei 20 °C und dem Standarddruck von 101,3 kPa

- a) in einer Mischung von höchstens 13 Vol.-% mit Luft entzündbar sind oder
- b) unabhängig von der unteren Explosionsgrenze einen Explosionsbereich mit Luft von mindestens 12 Prozentpunkten besitzen.

Die Entzündbarkeit muss durch Versuche oder durch Berechnungen nach den von der ISO angenommenen Methoden (siehe Norm ISO 10156:2017) festgestellt werden.

Stehen für die Anwendung dieser Methoden nur unzureichende Daten zur Verfügung, dürfen Prüfungen nach vergleichbaren Methoden, die von der zuständigen Behörde des Ursprungslandes anerkannt sind, angewendet werden.

Ist das Ursprungsland keine Vertragspartei des ADR, so müssen die Methoden von der zuständigen Behörde der ersten von der Sendung berührten Vertragspartei des ADR anerkannt werden.

Oxidierende Gase

Gase, die im Allgemeinen durch Lieferung von Sauerstoff die Verbrennung anderer Stoffe stärker als Luft verursachen oder begünstigen können. Dies sind reine Gase oder Gasgemische mit einer Oxidationsfähigkeit von mehr als 23,5 %, die nach einer in der Norm ISO 10156:2017 festgelegten Methode bestimmt wird.

Giftige Gase

Bem. Gase, die wegen ihrer Ätzwirkung teilweise oder vollständig den Kriterien für die Giftigkeit entsprechen, sind als giftig einzustufen. Wegen der möglichen Nebengefahr der Ätzwirkung siehe auch die Kriterien unter der Überschrift «Ätzende Gase».

Gase,

- a) die bekanntermassen so giftig oder ätzend auf den Menschen wirken, dass sie eine Gefahr für die Gesundheit darstellen; oder
- b) von denen man annimmt, dass sie giftig oder ätzend auf den Menschen wirken, weil sie bei den Prüfungen gemäss Unterabschnitt 2.2.61.1 einen LC₅₀-Wert für die akute Giftigkeit von höchstens 5000 ml/m³ (ppm) aufweisen.

Für die Zuordnung von Gasgemischen (einschliesslich Dämpfe von Stoffen anderer Klassen) darf folgende Formel verwendet werden:

$$LC_{50} \text{ giftig (Gemisch)} = \frac{1}{\sum_{i=1}^n \frac{f_i}{T_i}},$$

wobei:

f_i = Molenbruch des i-ten Bestandteils des Gemisches

T_i = Giftigkeitskennzahl des i-ten Bestandteils des Gemisches. Der T_i -Wert entspricht dem LC_{50} -Wert nach Unterabschnitt 4.1.4.1 Verpackungsanweisung P 200. Ist der LC_{50} -Wert in Unterabschnitt 4.1.4.1 Verpackungsanweisung P 200 nicht aufgeführt, so ist der in der wissenschaftlichen Literatur vorhandene LC_{50} -Wert zu verwenden. Ist der LC_{50} -Wert nicht bekannt, wird die Giftigkeitskennzahl anhand des niedrigsten LC_{50} -Wertes von Stoffen mit ähnlichen physiologischen und chemischen Eigenschaften oder, wenn dies die einzige Möglichkeit ist, anhand von Versuchen berechnet.

Ätzende Gase

Gase oder Gasgemische, die wegen ihrer Ätzwirkung vollständig den Kriterien für die Giftigkeit entsprechen, sind als giftig mit der Nebengefahr der Ätzwirkung einzustufen.

Ein Gasgemisch, das wegen der Verbindung von Ätzwirkung und Giftigkeit als giftig angesehen wird, besitzt die Nebengefahr der Ätzwirkung, wenn durch Erfahrungswerte in Bezug auf den Menschen bekannt ist, dass das Gemisch schädlich für die Haut, die Augen oder die Schleimhäute ist, oder wenn der LC_{50} -Wert der ätzenden Bestandteile des Gemisches bei Berechnung nach der folgenden Formel höchstens 5000 ml/m³ (ppm) beträgt:

$$LC_{50} \text{ ätzend (Gemisch)} = \frac{1}{\sum_{i=1}^n \frac{f_{C_i}}{T_{C_i}}},$$

wobei:

f_{C_i} = Molenbruch des i-ten ätzenden Bestandteils des Gemisches

T_{C_i} = Giftigkeitskennzahl des i-ten ätzenden Bestandteils des Gemisches. Der T_{C_i} -Wert entspricht dem LC_{50} -Wert nach Unterabschnitt 4.1.4.1 Verpackungsanweisung P 200. Ist der LC_{50} -Wert in Unterabschnitt 4.1.4.1 Verpackungsanweisung P 200 nicht aufgeführt, so ist der in der wissenschaftlichen Literatur vorhandene LC_{50} -Wert zu verwenden. Ist der LC_{50} -Wert nicht bekannt, wird die Giftigkeitskennzahl anhand des niedrigsten LC_{50} -Wertes von Stoffen mit ähnlichen physiologischen und chemischen Eigenschaften oder, wenn dies die einzige Möglichkeit ist, anhand von Versuchen berechnet.

2.2.2.1.6 Druckgaspackungen

Druckgaspackungen (UN-Nummer 1950) werden ihren gefährlichen Eigenschaften entsprechend einer der folgenden Gruppen zugeordnet:

A	erstickend
O	oxidierend
F	entzündbar
T	giftig
C	ätzend
CO	ätzend, oxidierend
FC	entzündbar, ätzend
TF	giftig, entzündbar
TC	giftig, ätzend
TO	giftig, oxidierend
TFC	giftig, entzündbar, ätzend
TOC	giftig, oxidierend, ätzend.

Die Klassifizierung ist abhängig von der Art des Inhalts der Druckgaspackung.

Bem. Gase, die der Begriffsbestimmung für giftige Gase gemäss Absatz 2.2.2.1.5 entsprechen, und Gase, die durch die Fussnote c) der Tabelle 2 in Verpackungsanweisung P 200 des Unterabschnitts 4.1.4.1 als «Gilt als selbstentzündlich (pyrophor)» ausgewiesen sind, dürfen nicht als Treibmittel in Druckgaspackungen verwendet werden. Druckgaspackungen mit einem Inhalt, der hinsichtlich der Giftigkeit und der Ätzwirkung den Kriterien der Verpackungsgruppe I entspricht, sind zur Beförderung nicht zugelassen (siehe auch Absatz 2.2.2.2.2).

Es gelten folgende Kriterien:

- Eine Zuordnung zur Gruppe A erfolgt, wenn der Inhalt nicht den Kriterien einer anderen Gruppe gemäss den Absätzen b) bis f) entspricht.
- Eine Zuordnung zur Gruppe O erfolgt, wenn die Druckgaspackung ein oxidierendes Gas gemäss Absatz 2.2.2.1.5 enthält.

- c) Eine Zuordnung zur Gruppe F erfolgt, wenn der Inhalt mindestens 85 Masse-% entzündbare Bestandteile enthält und die chemische Verbrennungswärme mindestens 30 kJ/g beträgt.
Eine Zuordnung zur Gruppe F erfolgt nicht, wenn der Inhalt höchstens 1 Masse-% entzündbare Bestandteile enthält und die Verbrennungswärme geringer als 20 kJ/g ist.
Andernfalls ist die Druckgaspackung gemäss den im Handbuch Prüfungen und Kriterien Teil III Abschnitt 31 beschriebenen Prüfungen auf Entzündbarkeit zu prüfen. Leicht entzündbare und entzündbare Druckgaspackungen sind der Gruppe F zuzuordnen.
- Bem.** Entzündbare Bestandteile sind entzündbare flüssige Stoffe, entzündbare feste Stoffe oder die im Handbuch Prüfungen und Kriterien Teil III Unterabschnitt 31.1.3 Bem. 1 bis 3 definierten entzündbaren Gase oder Gasgemische. Durch diese Bezeichnung werden pyrophore, selbsterhitzungsfähige oder mit Wasser reagierende Stoffe nicht erfasst. Die chemische Verbrennungswärme ist durch eines der folgenden Verfahren zu bestimmen: ASTM D 240, ISO/FDIS 13943:1999 (E/F) 86.1 bis 86.3 oder NFPA 30B.
- d) Eine Zuordnung zur Gruppe T erfolgt, wenn der Inhalt, ausgenommen das Treibmittel der Druckgaspackung, der Klasse 6.1 Verpackungsgruppe II oder III zugeordnet ist.
- e) Eine Zuordnung zur Gruppe C erfolgt, wenn der Inhalt, ausgenommen das Treibmittel der Druckgaspackung, den Kriterien der Klasse 8 Verpackungsgruppe II oder III entspricht.
- f) Wenn die Kriterien für mehr als eine Gruppe der Gruppen O, F, T und C erfüllt werden, erfolgt eine Zuordnung zu den Gruppen CO, FC, TF, TC, TO, TFC bzw. TOC.

2.2.2.1.7 Chemikalien unter Druck

Chemikalien unter Druck (UN-Nummern 3500 bis 3505) werden ihren gefährlichen Eigenschaften entsprechend einer der folgenden Gruppen zugeordnet:

- A erstickend
- F entzündbar
- T giftig
- C ätzend
- FC entzündbar, ätzend
- TF giftig, entzündbar.

Die Klassifizierung ist abhängig von den Gefahreneigenschaften der Bestandteile in den verschiedenen Aggregatzuständen:

- das Treibmittel,
- der flüssige Stoff oder
- der feste Stoff.

- Bem.**
1. Gase, die der Begriffsbestimmung für giftige Gase oder für oxidierende Gase gemäss Absatz 2.2.2.1.5 entsprechen, oder Gase, die durch die Fussnote c) der Tabelle 2 in Verpackungsanweisung P 200 des Unterabschnitts 4.1.4.1 als «Gilt als selbstentzündlich (pyrophor)» ausgewiesen sind, dürfen nicht als Treibmittel in Chemikalien unter Druck verwendet werden.
 2. Chemikalien unter Druck mit einem Inhalt, der hinsichtlich der Giftigkeit oder der Ätzwirkung den Kriterien der Verpackungsgruppe I entspricht, oder mit einem Inhalt, der sowohl hinsichtlich der Giftigkeit als auch hinsichtlich der Ätzwirkung den Kriterien der Verpackungsgruppe II oder III entspricht, sind zur Beförderung unter diesen UN-Nummern nicht zugelassen.
 3. Chemikalien unter Druck mit Bestandteilen, die die Eigenschaften der Klasse 1, von desensibilisierten explosiven flüssigen Stoffen der Klasse 3, von selbstzersetzlichen Stoffen und desensibilisierten explosiven festen Stoffen der Klasse 4.1, der Klasse 4.2, der Klasse 4.3, der Klasse 5.1, der Klasse 5.2, der Klasse 6.2 oder der Klasse 7 aufweisen, dürfen nicht für die Beförderung unter diesen UN-Nummern verwendet werden.
 4. Eine Chemikalie unter Druck in einer Druckgaspackung muss unter der UN-Nummer 1950 befördert werden.

Es gelten folgende Kriterien:

- a) Eine Zuordnung zur Gruppe A erfolgt, wenn der Inhalt nicht den Kriterien einer anderen Gruppe gemäss den Absätzen b) bis e) entspricht.
- b) Eine Zuordnung zur Gruppe F erfolgt, wenn einer der Bestandteile, bei dem es sich um einen reinen Stoff oder ein Gemisch handeln kann, als entzündbar klassifiziert werden muss. Entzündbare Bestandteile sind entzündbare flüssige Stoffe und Gemische entzündbarer flüssiger Stoffe, entzündbare feste Stoffe und Gemische entzündbarer fester Stoffe oder entzündbare Gase und Gasgemische, die den folgenden Kriterien entsprechen:
 - (i) ein entzündbarer flüssiger Stoff ist ein flüssiger Stoff mit einem Flammpunkt von höchstens 93 °C;
 - (ii) ein entzündbarer fester Stoff ist ein fester Stoff, der den Kriterien des Unterabschnitts 2.2.41.1 entspricht;

- (iii) ein entzündbares Gas ist ein Gas, das den Kriterien des Absatzes 2.2.2.1.5 entspricht.
- c) Eine Zuordnung zur Gruppe T erfolgt, wenn der Inhalt mit Ausnahme des Treibmittels als gefährliches Gut der Klasse 6.1 Verpackungsgruppe II oder III zugeordnet ist.
- d) Eine Zuordnung zur Gruppe C erfolgt, wenn der Inhalt mit Ausnahme des Treibmittels als gefährliches Gut der Klasse 8 Verpackungsgruppe II oder III zugeordnet ist.
- e) Wenn die Kriterien zweier Gruppen der Gruppen F, T und C erfüllt werden, erfolgt eine Zuordnung zur Gruppe FC bzw. TF.

2.2.2.2 Nicht zur Beförderung zugelassene Gase

2.2.2.2.1 Chemisch instabile Gase der Klasse 2 sind zur Beförderung nur zugelassen, wenn die erforderlichen Vorsichtsmassnahmen zur Verhinderung der Möglichkeit einer gefährlichen Zersetzung oder Polymerisation unter normalen Beförderungsbedingungen getroffen wurden oder wenn die Beförderung, sofern zutreffend, gemäss Unterabschnitt 4.1.4.1 Verpackungsanweisung P 200 (10) Sondervorschrift für die Verpackung r erfolgt. Für die Vorsichtsmassnahmen zur Verhinderung einer Polymerisation siehe Kapitel 3.3 Sondervorschrift 386. Zu diesem Zweck muss insbesondere dafür gesorgt werden, dass die Gefässe und Tanks keine Stoffe enthalten, die diese Reaktionen begünstigen können.

2.2.2.2.2 Folgende Stoffe und Gemische sind zur Beförderung nicht zugelassen:

- UN 2186 CHLORWASSERSTOFF, TIEFGEKÜHLT, FLÜSSIG;
- UN 2421 DISTICKSTOFFTRIOXID;
- UN 2455 METHYLNITRIT;
- tiefgekühlt verflüssigte Gase, die den Klassifizierungs-codes 3 A, 3 O oder 3 F nicht zugeordnet werden können;
- gelöste Gase, die den UN-Nummern 1001, 1043, 2073 oder 3318 nicht zugeordnet werden können. Für die UN-Nummer 1043 siehe Sondervorschrift 642;
- Druckgaspackungen, bei denen Gase, die gemäss Absatz 2.2.2.1.5 giftig oder gemäss Unterabschnitt 4.1.4.1 Verpackungsanweisung P 200 pyrophor sind, als Treibmittel verwendet werden;
- Druckgaspackungen mit einem Inhalt, der hinsichtlich seiner Giftigkeit oder Ätzwirkung den Kriterien der Verpackungsgruppe I entspricht (siehe Abschnitte 2.2.61 und 2.2.8);
- Gefässe, klein, mit Gas, die sehr giftige Gase (LC₅₀-Wert kleiner als 200 ppm) oder gemäss Unterabschnitt 4.1.4.1 Verpackungsanweisung P 200 pyrophore Gase enthalten.

2.2.2.3 Verzeichnis der Sammeleintragungen

Verdichtete Gase		
Klassifizierungscode	UN-Nummer	Benennung des Stoffes oder Gegenstandes
1 A	1956	VERDICHTETES GAS, N.A.G.
1 O	3156	VERDICHTETES GAS, OXIDIEREND, N.A.G.
1 F	1964	KOHLLENWASSERSTOFFGAS, GEMISCH, VERDICHTET, N.A.G.
	1954	VERDICHTETES GAS, ENTZÜNDBAR, N.A.G.
1 T	1955	VERDICHTETES GAS, GIFTIG, N.A.G.
1 TF	1953	VERDICHTETES GAS, GIFTIG, ENTZÜNDBAR, N.A.G.
1 TC	3304	VERDICHTETES GAS, GIFTIG, ÄTZEND, N.A.G.
1 TO	3303	VERDICHTETES GAS, GIFTIG, OXIDIEREND, N.A.G.
1 TFC	3305	VERDICHTETES GAS, GIFTIG, ENTZÜNDBAR, ÄTZEND, N.A.G.
1 TOC	3306	VERDICHTETES GAS, GIFTIG, OXIDIEREND, ÄTZEND, N.A.G.

Verflüssigte Gase		
Klassifizierungscode	UN-Nummer	Benennung des Stoffes oder Gegenstandes
2 A	1058	VERFLÜSSIGTE GASE, nicht entzündbar, überlagert mit Stickstoff, Kohlendioxid oder Luft
	1078	GAS ALS KÄLTEMITTEL, N.A.G., wie Gemische von Gasen mit der Bezeichnung R ..., die als: Gemisch F 1 bei 70 °C einen Dampfdruck von höchstens 1,3 MPa (13 bar) und bei 50 °C eine Dichte haben, die mindestens der von Dichlorfluormethan (1,30 kg/l) entspricht; Gemisch F 2 bei 70 °C einen Dampfdruck von höchstens 1,9 MPa (19 bar) und bei 50 °C eine Dichte haben, die mindestens der von Dichlordifluormethan (1,21 kg/l) entspricht; Gemisch F 3 bei 70 °C einen Dampfdruck von höchstens 3 MPa (30 bar) und bei 50 °C eine Dichte haben, die mindestens der von Chlordifluormethan (1,09 kg/l) entspricht. Bem. Trichlorfluormethan (Kältemittel R 11), 1,1,2-Trichlor-1,2,2-trifluorethan (Kältemittel R 113), 1,1,1-Trichlor-2,2,2-trifluorethan (Kältemittel R 113a), 1-Chlor-1,2,2-trifluorethan (Kältemittel R 133) und 1-Chlor-1,1,2-trifluorethan (Kältemittel R 133b) sind keine Stoffe der Klasse 2. Sie können jedoch Bestandteil der Gemische F 1 bis F 3 sein.
	1968	INSEKTENBEKÄMPFUNGSMITTEL, GASFÖRMIG, N.A.G.
	3163	VERFLÜSSIGTES GAS, N.A.G.
2 O	3157	VERFLÜSSIGTES GAS, OXIDIEREND, N.A.G.
2 F	1010	BUTADIENE, STABILISIERT oder BUTADIENE UND KOHLENWASSERSTOFF, GEMISCH, STABILISIERT mit mehr als 20 % Butadienen
	1060	METHYLACETYLEN UND PROPADIEN, GEMISCH, STABILISIERT, wie Gemische von Methylacetylen und Propadien mit Kohlenwasserstoffen, die als: Gemisch P 1 höchstens 63 Vol.-% Methylacetylen und Propadien und höchstens 24 Vol.-% Propan und Propen enthalten, wobei der Prozentsatz an gesättigten Kohlenwasserstoffen C ₄ mindestens 14 Vol.-% betragen muss; Gemisch P 2 höchstens 48 Vol.-% Methylacetylen und Propadien und höchstens 50 Vol.-% Propan und Propen enthalten, wobei der Prozentsatz an gesättigten Kohlenwasserstoffen C ₄ mindestens 5 Vol.-% betragen muss; sowie Gemische von Propadien mit 1 % bis 4 % Methylacetylen.
	1965	KOHLENWASSERSTOFFGAS, GEMISCH, VERFLÜSSIGT, N.A.G., wie Gemische, die als Gemisch A bei 70 °C einen Dampfdruck von höchstens 1,1 MPa (11 bar) und bei 50 °C eine Dichte von mindestens 0,525 kg/l haben, Gemisch A 01 bei 70 °C einen Dampfdruck von höchstens 1,6 MPa (16 bar) und bei 50 °C eine Dichte von mindestens 0,516 kg/l haben, Gemisch A 02 bei 70 °C einen Dampfdruck von höchstens 1,6 MPa (16 bar) und bei 50 °C eine Dichte von mindestens 0,505 kg/l haben, Gemisch A 0 bei 70 °C einen Dampfdruck von höchstens 1,6 MPa (16 bar) und bei 50 °C eine Dichte von mindestens 0,495 kg/l haben, Gemisch A 1 bei 70 °C einen Dampfdruck von höchstens 2,1 MPa (21 bar) und bei 50 °C eine Dichte von mindestens 0,485 kg/l haben, Gemisch B 1 bei 70 °C einen Dampfdruck von höchstens 2,6 MPa (26 bar) und bei 50 °C eine Dichte von mindestens 0,474 kg/l haben, Gemisch B 2 bei 70 °C einen Dampfdruck von höchstens 2,6 MPa (26 bar) und bei 50 °C eine Dichte von mindestens 0,463 kg/l haben, Gemisch B bei 70 °C einen Dampfdruck von höchstens 2,6 MPa (26 bar) und bei 50 °C eine Dichte von mindestens 0,450 kg/l haben, Gemisch C bei 70 °C einen Dampfdruck von höchstens 3,1 MPa (31 bar) und bei 50 °C eine Dichte von mindestens 0,440 kg/l haben. Bem. 1. Für die vorerwähnten Gemische sind auch folgende Handelsnamen für die Beschreibung zugelassen: für Gemische A, A 01, A 02 und A 0 BUTAN, für Gemisch C PROPAN. 2. Wenn eine See- oder Luftbeförderung vorangeht oder folgt, darf für UN 1965 KOHLENWASSERSTOFFGAS, GEMISCH, VERFLÜSSIGT, N.A.G., die Eintragung UN 1075 PETROLEUMGASE, VERFLÜSSIGT, verwendet werden.
	3354	INSEKTENBEKÄMPFUNGSMITTEL, GASFÖRMIG, ENTZÜNDBAR, N.A.G.
3161	VERFLÜSSIGTES GAS, ENTZÜNDBAR, N.A.G.	

Verflüssigte Gase		
Klassifizierungscode	UN-Nummer	Benennung des Stoffes oder Gegenstandes
2 T	1967 3162	INSEKTENBEKÄMPFUNGSMITTEL, GASFÖRMIG, GIFTIG, N.A.G. VERFLÜSSIGTES GAS, GIFTIG, N.A.G.
2 TF	3355 3160	INSEKTENBEKÄMPFUNGSMITTEL, GASFÖRMIG, GIFTIG, ENTZÜNDBAR, N.A.G. VERFLÜSSIGTES GAS, GIFTIG, ENTZÜNDBAR, N.A.G.
2 TC	3308	VERFLÜSSIGTES GAS, GIFTIG, ÄTZEND, N.A.G.
2 TO	3307	VERFLÜSSIGTES GAS, GIFTIG, OXIDIEREND, N.A.G.
2 TFC	3309	VERFLÜSSIGTES GAS, GIFTIG, ENTZÜNDBAR, ÄTZEND, N.A.G.
2 TOC	3310	VERFLÜSSIGTES GAS, GIFTIG, OXIDIEREND, ÄTZEND, N.A.G.

Tiefgekühlt verflüssigte Gase		
Klassifizierungscode	UN-Nummer	Benennung des Stoffes oder Gegenstandes
3 A	3158	GAS, TIEFGEKÜHLT, FLÜSSIG, N.A.G.
3 O	3311	GAS, TIEFGEKÜHLT, FLÜSSIG, OXIDIEREND, N.A.G.
3 F	3312	GAS, TIEFGEKÜHLT, FLÜSSIG, ENTZÜNDBAR, N.A.G.

Gelöste Gase		
Klassifizierungscode	UN-Nummer	Benennung des Stoffes oder Gegenstandes
4		Nur die in Kapitel 3.2 Tabelle A namentlich genannten Stoffe sind zur Beförderung zugelassen.

Druckgaspackungen und Gefäße, klein, mit Gas (Gaspatronen)		
Klassifizierungscode	UN-Nummer	Benennung des Stoffes oder Gegenstandes
5	1950 2037	DRUCKGASPACKUNGEN GEFÄSSE, KLEIN, MIT GAS (GASPATRONEN), ohne Entnahmeeinrichtung, nicht wiederbefüllbar

Andere Gegenstände, die Gas unter Druck enthalten		
Klassifizierungscode	UN-Nummer	Benennung des Stoffes oder Gegenstandes
6 A	2857 3164 3164 3538	KÄLTEMASCHINEN mit nicht entzündbaren, nicht giftigen Gasen oder Ammoniaklösungen (UN 2672) GEGENSTÄNDE UNTER PNEUMATISCHEM DRUCK (mit nicht entzündbarem Gas) oder GEGENSTÄNDE UNTER HYDRAULISCHEM DRUCK (mit nicht entzündbarem Gas) GEGENSTÄNDE, DIE NICHT ENTZÜNDBARES, NICHT GIFTIGES GAS ENTHALTEN, N.A.G.

Andere Gegenstände, die Gas unter Druck enthalten		
Klassifizierungscode	UN-Nummer	Benennung des Stoffes oder Gegenstandes
6 F	3150	GERÄTE, KLEIN, MIT KOHLENWASSERSTOFFGAS, mit Entnahmeeinrichtung, oder
	3150	KOHLENWASSERSTOFFGAS-NACHFÜLLPATRONEN FÜR KLEINE GERÄTE mit Entnahmeeinrichtung
	3358	KÄLTEMASCHINEN mit entzündbarem, nicht giftigem verflüssigtem Gas
	3478	BRENNSTOFFZELLEN-KARTUSCHEN, verflüssigtes entzündbares Gas enthaltend, oder
	3478	BRENNSTOFFZELLEN-KARTUSCHEN IN AUSTRÜSTUNGEN, verflüssigtes entzündbares Gas enthaltend, oder
	3478	BRENNSTOFFZELLEN-KARTUSCHEN, MIT AUSTRÜSTUNGEN VERPACKT, verflüssigtes entzündbares Gas enthaltend
	3479	BRENNSTOFFZELLEN-KARTUSCHEN, Wasserstoff in Metallhydrid enthaltend, oder
	3479	BRENNSTOFFZELLEN-KARTUSCHEN IN AUSTRÜSTUNGEN, Wasserstoff in Metallhydrid enthaltend, oder
	3479	BRENNSTOFFZELLEN-KARTUSCHEN, MIT AUSTRÜSTUNGEN VERPACKT, Wasserstoff in Metallhydrid enthaltend
	3529	VERBRENNUNGSMOTOR MIT ANTRIEB DURCH ENTZÜNDBARES GAS oder
	3529	BRENNSTOFFZELLEN-MOTOR MIT ANTRIEB DURCH ENTZÜNDBARES GAS oder
	3529	VERBRENNUNGSMASCHINE MIT ANTRIEB DURCH ENTZÜNDBARES GAS oder
	3529	MASCHINE MIT BRENNSTOFFZELLEN-MOTOR MIT ANTRIEB DURCH ENTZÜNDBARES GAS
	3537	GEGENSTÄNDE, DIE ENTZÜNDBARES GAS ENTHALTEN, N.A.G.
6 T	3539	GEGENSTÄNDE, DIE GIFTIGES GAS ENTHALTEN, N.A.G.

Gasproben		
Klassifizierungscode	UN-Nummer	Benennung des Stoffes oder Gegenstandes
7 F	3167	GASPROBE, NICHT UNTER DRUCK STEHEND, ENTZÜNDBAR, N.A.G., nicht tiefgekühlt flüssig
7 T	3169	GASPROBE, NICHT UNTER DRUCK STEHEND, GIFTIG, N.A.G., nicht tiefgekühlt flüssig
7 TF	3168	GASPROBE, NICHT UNTER DRUCK STEHEND, GIFTIG, ENTZÜNDBAR, N.A.G., nicht tiefgekühlt flüssig

Chemikalien unter Druck		
Klassifizierungscode	UN-Nummer	Benennung des Stoffes oder Gegenstandes
8 A	3500	CHEMIKALIE UNTER DRUCK, N.A.G.
8 F	3501	CHEMIKALIE UNTER DRUCK, ENTZÜNDBAR, N.A.G.
8 T	3502	CHEMIKALIE UNTER DRUCK, GIFTIG, N.A.G.
8 C	3503	CHEMIKALIE UNTER DRUCK, ÄTZEND, N.A.G.
8 TF	3504	CHEMIKALIE UNTER DRUCK, ENTZÜNDBAR, GIFTIG, N.A.G.
8 FC	3505	CHEMIKALIE UNTER DRUCK, ENTZÜNDBAR, ÄTZEND, N.A.G.

Adsorbierte Gase		
Klassifizierungscode	UN-Nummer	Benennung des Stoffes oder Gegenstandes
9 A	3511	ADSORBIERTES GAS, N.A.G.
9 O	3513	ADSORBIERTES GAS, OXIDIEREND, N.A.G.
9 F	3510	ADSORBIERTES GAS, ENTZÜNDBAR, N.A.G.
9 T	3512	ADSORBIERTES GAS, GIFTIG, N.A.G.
9 TF	3514	ADSORBIERTES GAS, GIFTIG, ENTZÜNDBAR, N.A.G.
9 TC	3516	ADSORBIERTES GAS, GIFTIG, ÄTZEND, N.A.G.
9 TO	3515	ADSORBIERTES GAS, GIFTIG, OXIDIEREND, N.A.G.
9 TFC	3517	ADSORBIERTES GAS, GIFTIG, ENTZÜNDBAR, ÄTZEND, N.A.G.
9 TOC	3518	ADSORBIERTES GAS, GIFTIG, OXIDIEREND, ÄTZEND, N.A.G.

2.2.3 Klasse 3: Entzündbare flüssige Stoffe

2.2.3.1 Kriterien

2.2.3.1.1

Der Begriff der Klasse 3 umfasst Stoffe sowie Gegenstände, die Stoffe dieser Klasse enthalten, die

- gemäss Absatz a) der Begriffsbestimmung für «flüssig» in Abschnitt 1.2.1 flüssige Stoffe sind;
- einen Dampfdruck bei 50 °C von höchstens 300 kPa (3 bar) haben und bei 20 °C und dem Standarddruck von 101,3 kPa nicht vollständig gasförmig sind und
- einen Flammpunkt von höchstens 60 °C haben (wegen der entsprechenden Prüfung siehe Unterabschnitt 2.3.3.1).

Der Begriff der Klasse 3 umfasst auch flüssige Stoffe und feste Stoffe in geschmolzenem Zustand mit einem Flammpunkt über 60 °C, die auf oder über ihren Flammpunkt erwärmt zur Beförderung aufgegeben oder befördert werden. Diese Stoffe sind der UN-Nummer 3256 zugeordnet.

Der Begriff der Klasse 3 umfasst auch desensibilisierte explosive flüssige Stoffe. Desensibilisierte explosive flüssige Stoffe sind explosive Stoffe, die in Wasser oder anderen Flüssigkeiten gelöst oder suspendiert sind, um zur Unterdrückung ihrer explosiven Eigenschaften ein homogenes flüssiges Gemisch zu bilden. In Kapitel 3.2 Tabelle A sind dies die Eintragungen der UN-Nummern 1204, 2059, 3064, 3343, 3357, 3379 und 3555.

- Bem.**
1. Stoffe mit einem Flammpunkt von mehr als 35 °C, die gemäss den Kriterien des Handbuchs Prüfungen und Kriterien Teil III Unterabschnitt 32.2.5 keine selbstständige Verbrennung unterhalten, sind keine Stoffe der Klasse 3; werden diese Stoffe jedoch auf oder über ihren Flammpunkt erwärmt zur Beförderung aufgegeben und befördert, sind sie Stoffe dieser Klasse.
 2. In Abweichung zu Absatz 2.2.3.1.1 gilt Dieselkraftstoff oder Gasöl oder Heizöl (leicht), einschliesslich synthetisch hergestellter Produkte, mit einem Flammpunkt über 60 °C bis höchstens 100 °C als Stoff der Klasse 3 UN-Nummer 1202.
 3. Entzündbare flüssige Stoffe, die nach den Absätzen 2.2.61.1.4 bis 2.2.61.1.9 beim Einatmen sehr giftig sind, und giftige Stoffe mit einem Flammpunkt von 23 °C oder darüber sind Stoffe der Klasse 6.1 (siehe Unterabschnitt 2.2.61.1). Flüssige Stoffe, die beim Einatmen sehr giftig sind, sind in ihrer offiziellen Benennung für die Beförderung in Kapitel 3.2 Tabelle A Spalte (2) als «beim Einatmen giftig» bezeichnet oder in Spalte (6) durch die Sondervorschrift 354 gekennzeichnet.
 4. Als Mittel zur Schädlingsbekämpfung (Pestizide) verwendete flüssige Stoffe und Präparate, die sehr giftig, giftig oder schwach giftig sind und einen Flammpunkt von 23 °C oder darüber haben, sind Stoffe der Klasse 6.1 (siehe Unterabschnitt 2.2.61.1).

2.2.3.1.2

Die Stoffe und Gegenstände der Klasse 3 sind wie folgt unterteilt:

- F Entzündbare flüssige Stoffe ohne Nebengefahr und Gegenstände, die solche Stoffe enthalten
 - F1 Entzündbare flüssige Stoffe mit einem Flammpunkt von höchstens 60 °C
 - F2 Entzündbare flüssige Stoffe mit einem Flammpunkt über 60 °C, die auf oder über ihren Flammpunkt erwärmt zur Beförderung aufgegeben oder befördert werden (erwärmte Stoffe)
 - F3 Gegenstände, die entzündbare flüssige Stoffe enthalten
- FT Entzündbare flüssige Stoffe, giftig
 - FT1 Entzündbare flüssige Stoffe, giftig
 - FT2 Mittel zur Schädlingsbekämpfung (Pestizide)
- FC Entzündbare flüssige Stoffe, ätzend
- FTC Entzündbare flüssige Stoffe, giftig, ätzend
- D Desensibilisierte explosive flüssige Stoffe

2.2.3.1.3

Die der Klasse 3 zugeordneten Stoffe und Gegenstände sind in Kapitel 3.2 Tabelle A aufgeführt. In Kapitel 3.2 Tabelle A nicht namentlich genannte Stoffe sind nach den Vorschriften dieses Abschnitts der entsprechenden Eintragung des Unterabschnitts 2.2.3.3 und der entsprechenden Verpackungsgruppe zuzuordnen. Entzündbare flüssige Stoffe sind auf Grund ihres Gefahrengrades, den sie bei der Beförderung darstellen, einer der folgenden Verpackungsgruppen zuzuordnen.

Verpackungsgruppe	Flammpunkt (geschlossener Tiegel)	Siedebeginn
I	-	≤ 35 °C
II ^{a)}	< 23 °C	> 35 °C
III ^{a)}	≥ 23 °C und ≤ 60 °C	> 35 °C

a) Siehe auch Absatz 2.2.3.1.4.

Bei flüssigen Stoffen mit (einer) Nebengefahr(en) ist die gemäss oben stehender Tabelle bestimmte Verpackungsgruppe und die auf der Grundlage der Nebengefahr(en) bestimmte Verpackungsgruppe zu berücksichtigen; die Klassifizierung und Verpackungsgruppe ist in Übereinstimmung mit den Vorschriften der Tabelle der überwiegenden Gefahr in Unterabschnitt 2.1.3.10 zu bestimmen.

2.2.3.1.4

Viskose entzündbare flüssige Stoffe, wie Farben, Emailen, Lacke, Firnisse, Klebstoffe und Polituren, mit einem Flammpunkt unter 23 °C dürfen in Übereinstimmung mit den im Handbuch Prüfungen und Kriterien Teil III Unterabschnitt 32.3 vorgeschriebenen Verfahren der Verpackungsgruppe III zugeordnet werden, vorausgesetzt:

a) die Viskosität²⁾ und der Flammpunkt stimmen mit der folgenden Tabelle überein:

Extrapolierte kinematische Viskosität ν (bei einer Schergeschwindigkeit nahe 0) mm ² /s bei 23 °C	Auslaufzeit t in Sekunden	Durchmesser der Auslaufdüse (mm)	Flammpunkt, geschlossener Tiegel (°C)
20 < ν ≤ 80	20 < t ≤ 60	4	über 17
80 < ν ≤ 135	60 < t ≤ 100	4	über 10
135 < ν ≤ 220	20 < t ≤ 32	6	über 5
220 < ν ≤ 300	32 < t ≤ 44	6	über -1
300 < ν ≤ 700	44 < t ≤ 100	6	über -5
700 < ν	100 < t	6	keine Begrenzung

- b) bei der Lösungsmittel-Trennprüfung werden weniger als 3 % der Schicht des klaren Lösungsmittels abgetrennt;
- c) das Gemisch oder das eventuell abgetrennte Lösungsmittel entspricht nicht den Kriterien der Klasse 6.1 oder 8;
- d) die Stoffe werden in Gefässen mit einem Fassungsraum von höchstens 450 Litern verpackt.

Bem. Diese Vorschriften gelten auch für Gemische mit höchstens 20 % Nitrocellulose mit einem Stickstoffgehalt von höchstens 12,6 % in der Trockenmasse. Gemische mit mehr als 20 %, aber höchstens 55 % Nitrocellulose mit einem Stickstoffgehalt von höchstens 12,6 % in der Trockenmasse sind der UN-Nummer 2059 zugeordnet.

Gemische mit einem Flammpunkt unter 23 °C

- mit mehr als 55 % Nitrocellulose mit beliebigem Stickstoffgehalt oder
 - mit höchstens 55 % Nitrocellulose mit einem Stickstoffgehalt von mehr als 12,6 % in der Trockenmasse
- sind Stoffe der Klasse 1 (UN-Nummer 0340 oder 0342) oder der Klasse 4.1 (UN-Nummer 2555, 2556 oder 2557).

2.2.3.1.5 Viskose flüssige Stoffe

2.2.3.1.5.1

Sofern in Absatz 2.2.3.1.5.2 nichts anderes vorgesehen ist, unterliegen viskose flüssige Stoffe, die

- einen Flammpunkt von mindestens 23 °C und höchstens 60 °C haben,
 - nicht giftig, ätzend oder umweltgefährdend sind,
 - höchstens 20 % Nitrocellulose enthalten, vorausgesetzt, die Nitrocellulose enthält höchstens 12,6 % Stickstoff in der Trockenmasse, und
 - in Gefässen mit einem Fassungsraum von höchstens 450 Litern verpackt sind,
- nicht den Vorschriften des ADR, wenn

- a) bei der Lösungsmittel-Trennprüfung (siehe Handbuch Prüfungen und Kriterien Teil III Abschnitt 32.5.1) die Höhe der sich abtrennenden Schicht des Lösungsmittels weniger als 3 % der Gesamthöhe beträgt und
- b) die Auslaufzeit bei der Viskositätsprüfung (siehe Handbuch Prüfungen und Kriterien Teil III Abschnitt 32.4.3) mit einer Auslaufdüse von 6 mm
- (i) mindestens 60 Sekunden beträgt oder
 - (ii) mindestens 40 Sekunden beträgt, wenn der viskose flüssige Stoff höchstens 60 % Stoffe der Klasse 3 enthält.

²⁾ **Bestimmung der Viskosität:** Wenn der betreffende Stoff sich nicht newtonisch verhält oder wenn die Auslaufbecher-Methode zur Bestimmung der Viskosität ungeeignet ist, muss ein Viskosimeter mit variabler Schergeschwindigkeit verwendet werden, um den Koeffizienten der dynamischen Viskosität des Stoffes bei 23 °C bei einer Anzahl von Schergeschwindigkeiten zu bestimmen. Die ermittelten Werte müssen in Abhängigkeit von den Schergeschwindigkeiten auf eine Schergeschwindigkeit 0 extrapoliert werden. Die auf diese Weise festgestellte dynamische Viskosität dividiert durch die Dichte ergibt die scheinbare kinematische Viskosität bei einer Schergeschwindigkeit nahe 0.

- 2.2.3.1.5.2** Viskose flüssige Stoffe, die auch umweltgefährdend sind, aber allen anderen Kriterien des Absatzes 2.2.3.1.5.1 entsprechen, unterliegen, wenn sie in Einzelverpackungen oder zusammengesetzten Verpackungen mit einer Nettomenge von höchstens 5 Litern je Einzel- oder Innenverpackung befördert werden, nicht den übrigen Vorschriften des ADR, vorausgesetzt, die Verpackungen entsprechen den allgemeinen Vorschriften der Unterabschnitte 4.1.1.1, 4.1.1.2 und 4.1.1.4 bis 4.1.1.8.
- 2.2.3.1.6** Wenn die Stoffe der Klasse 3 durch Beimengungen in andere Gefahrenkategorien fallen als die, zu denen die in Kapitel 3.2 Tabelle A namentlich genannten Stoffe gehören, sind diese Gemische oder Lösungen den Eintragungen zuzuordnen, zu denen sie auf Grund ihrer tatsächlichen Gefahr gehören.
Bem. Für die Zuordnung von Lösungen und Gemischen (wie Präparate, Zubereitungen und Abfälle) siehe auch Abschnitt 2.1.3.
- 2.2.3.1.7** Auf Grundlage der Prüfverfahren des Unterabschnitts 2.3.3.1 und des Abschnitts 2.3.4 sowie der Kriterien des Absatzes 2.2.3.1.1 kann auch festgestellt werden, ob eine namentlich genannte Lösung oder ein namentlich genanntes Gemisch bzw. eine Lösung oder ein Gemisch, das einen namentlich genannten Stoff enthält, so beschaffen ist, dass diese Lösung oder dieses Gemisch nicht den Vorschriften dieser Klasse unterliegt (siehe auch Abschnitt 2.1.3).
- 2.2.3.2 Nicht zur Beförderung zugelassene Stoffe**
- 2.2.3.2.1** Stoffe der Klasse 3, die leicht peroxidieren (wie Ether oder gewisse heterozyklische sauerstoffhaltige Stoffe), sind nicht zur Beförderung zugelassen, wenn ihr Gehalt an Peroxid, auf Wasserstoffperoxid (H_2O_2) berechnet, 0,3 % übersteigt. Der Gehalt an Peroxid ist nach den Vorschriften des Unterabschnitts 2.3.3.3 zu bestimmen.
- 2.2.3.2.2** Chemisch instabile Stoffe der Klasse 3 sind zur Beförderung nur zugelassen, wenn die erforderlichen Vorsichtsmassnahmen zur Verhinderung der Möglichkeit einer gefährlichen Zersetzung oder Polymerisation unter normalen Beförderungsbedingungen getroffen wurden. Für die Vorsichtsmassnahmen zur Verhinderung einer Polymerisation siehe Kapitel 3.3 Sondervorschrift 386. Zu diesem Zweck muss insbesondere dafür gesorgt werden, dass die Gefässe und Tanks keine Stoffe enthalten, die diese Reaktionen begünstigen können.
- 2.2.3.2.3** In Kapitel 3.2 Tabelle A nicht aufgeführte desensibilisierte explosive flüssige Stoffe sind als Stoffe der Klasse 3 nicht zur Beförderung zugelassen.

Nebengefahr	Klassifizierungscode	UN-Nummer	Benennung des Stoffes oder Gegenstandes
-------------	----------------------	-----------	---

Entzündbare flüssige Stoffe und Gegenstände, die solche Stoffe enthalten

		1133	KLEBSTOFFE, mit entzündbarem flüssigem Stoff
		1136	STEINKOHLENTEERDESTILLATE, ENTZÜNDBAR
		1139	SCHUTZANSTRICHLÖSUNG (einschliesslich zu Industrie- oder anderen Zwecken verwendete Oberflächenbehandlungen oder Beschichtungen, wie Zwischenbeschichtung für Fahrzeugkarosserien, Auskleidung für Fässer)
		1197	EXTRAKTE, FLÜSSIG, für Geschmack oder Aroma
		1210	DRUCKFARBE, entzündbar oder
		1210	DRUCKFARBZUBEHÖRSTOFFE (einschliesslich Druckfarbverdünnung und -lösemittel), entzündbar
		1263	FARBE (einschliesslich Farbe, Lack, Emaille, Beize, Schellack, Firnis, Politur, flüssiger Füllstoff und flüssige Lackgrundlage) oder
		1263	FARBZUBEHÖRSTOFFE (einschliesslich Farbverdünnung und -lösemittel)
		1266	PARFÜMERIEERZEUGNISSE mit entzündbaren Lösungsmitteln
		1293	TINKTUREN, MEDIZINISCHE
F1	ohne Nebengefahr F	1306	HOLZSCHUTZMITTEL, FLÜSSIG
		1866	HARZLÖSUNG, entzündbar
		1999	TEERE, FLÜSSIG, einschliesslich Strassenöle und Cutback-Bitumen (Verschnittbitumen)
		3065	ALKOHOLISCHE GETRÄNKE
		3269	POLYESTERHARZ-MEHRKOMponentensysteme, flüssiges Grundprodukt 3065 ALKOHOLISCHE GETRÄNKE
		1224	KETONE, FLÜSSIG, N.A.G.
		1268	ERDÖLDESTILLATE, N.A.G. oder
		1268	ERDÖLPRODUKTE, N.A.G.
		1987	ALKOHOLE, N.A.G.
		1989	ALDEHYDE, N.A.G.
		2319	TERPENKOHLENWASSERSTOFFE, N.A.G.
		3271	ETHER, N.A.G.
		3272	ESTER, N.A.G.
		3295	KOHLENWASSERSTOFFE, FLÜSSIG, N.A.G.
		3336	MERCAPTANE, FLÜSSIG, ENTZÜNDBAR, N.A.G. oder
		3336	MERCAPTANE, MISCHUNG, FLÜSSIG, ENTZÜNDBAR, N.A.G.
		1993	ENTZÜNDBARER FLÜSSIGER STOFF, N.A.G.
F2 erwärmter Stoff		3256	ERWÄRMTER FLÜSSIGER STOFF, ENTZÜNDBAR, N.A.G., mit einem Flammpunkt über 60 °C, bei oder über seinem Flammpunkt
F3 Gegenstände		3473	BRENNSTOFFZELLEN-KARTUSCHEN oder
		3473	BRENNSTOFFZELLEN-KARTUSCHEN IN AUSRÜSTUNGEN oder
		3473	BRENNSTOFFZELLEN-KARTUSCHEN, MIT AUSRÜSTUNGEN VERPACKT
		3528	VERBRENNUNGSMOTOR MIT ANTRIEB DURCH ENTZÜNDBARE FLÜSSIGKEIT oder
		3528	BRENNSTOFFZELLEN-MOTOR MIT ANTRIEB DURCH ENTZÜNDBARE FLÜSSIGKEIT oder
		3528	VERBRENNUNGSMASCHINE MIT ANTRIEB DURCH ENTZÜNDBARE FLÜSSIGKEIT oder
		3528	MASCHINE MIT BRENNSTOFFZELLEN-MOTOR MIT ANTRIEB DURCH ENTZÜNDBARE FLÜSSIGKEIT
		3540	GEGENSTÄNDE, DIE EINEN ENTZÜNDBAREN FLÜSSIGEN STOFF ENTHALTEN, N.A.G.

		<p>1228 MERCAPTANE, FLÜSSIG, ENTZÜNDBAR, GIFTIG, N.A.G. oder 1228 MERCAPTANE, MISCHUNG, FLÜSSIG, ENTZÜNDBAR, GIFTIG, N.A.G. 1986 ALKOHOLE, ENTZÜNDBAR, GIFTIG, N.A.G. 1988 ALDEHYDE, ENTZÜNDBAR, GIFTIG, N.A.G. 2478 ISOCYANATE, ENTZÜNDBAR, GIFTIG, N.A.G. oder 2478 ISOCYANATE, LÖSUNG, ENTZÜNDBAR, GIFTIG, N.A.G. 3248 MEDIKAMENT, FLÜSSIG, ENTZÜNDBAR, GIFTIG, N.A.G. 3273 NITRILE, ENTZÜNDBAR, GIFTIG, N.A.G. 1992 ENTZÜNDBARER FLÜSSIGER STOFF, GIFTIG, N.A.G.</p>
gif- tig FT	FT1	
	Pestizide (Flamm- punkt unter 23 °C) FT2	<p>2758 CARBAMAT-PESTIZID, FLÜSSIG, ENTZÜNDBAR, GIFTIG 2760 ARSENHALTIGES PESTIZID, FLÜSSIG, ENTZÜNDBAR, GIFTIG 2762 ORGANOCHLOR-PESTIZID, FLÜSSIG, ENTZÜNDBAR, GIFTIG 2764 TRIAZIN-PESTIZID, FLÜSSIG, ENTZÜNDBAR, GIFTIG 2772 THIOCARBAMAT-PESTIZID, FLÜSSIG, ENTZÜNDBAR, GIFTIG 2776 KUPFERHALTIGES PESTIZID, FLÜSSIG, ENTZÜNDBAR, GIFTIG 2778 QUECKSILBERHALTIGES PESTIZID, FLÜSSIG, ENTZÜNDBAR, GIFTIG 2780 SUBSTITUIERTES NITROPHENOL-PESTIZID, FLÜSSIG, ENTZÜNDBAR, GIFTIG 2782 BIPYRIDILIUM-PESTIZID, FLÜSSIG, ENTZÜNDBAR, GIFTIG 2784 ORGANOPHOSPHOR-PESTIZID, FLÜSSIG, ENTZÜNDBAR, GIFTIG 2787 ORGANOZINN-PESTIZID, FLÜSSIG, ENTZÜNDBAR, GIFTIG 3024 CUMARIN-PESTIZID, FLÜSSIG, ENTZÜNDBAR, GIFTIG 3346 PHENOXYESSIGSÄUREDERIVAT-PESTIZID, FLÜSSIG, ENTZÜNDBAR, GIFTIG 3350 PYRETHROID-PESTIZID, FLÜSSIG, ENTZÜNDBAR, GIFTIG 3021 PESTIZID, FLÜSSIG, ENTZÜNDBAR, GIFTIG, N.A.G. Bem. Die Klassifizierung eines Pestizids unter einer Eintragung ist auf der Grundlage des aktiven Bestandteils, des Aggregatzustands des Pestizids und aller möglich- erweise gegebenen Nebengefahren durchzuführen.</p>
		<p>3469 FARBE, ENTZÜNDBAR, ÄTZEND (einschliesslich Farbe, Lack, Emaille, Beize, Schellack, Firnis, Politur, flüssiger Füllstoff und flüssige Lackgrundlage) oder 3469 FARBZUBEHÖRSTOFFE, ENTZÜNDBAR, ÄTZEND (einschliesslich Farbver- dünnung und -lösemittel)</p>
ätzend	FC	<p>2733 AMINE, ENTZÜNDBAR, ÄTZEND, N.A.G. oder 2733 POLYAMINE, ENTZÜNDBAR, ÄTZEND, N.A.G. 2985 CHLORSILANE, ENTZÜNDBAR, ÄTZEND, N.A.G. 3274 ALKOHOLATE, LÖSUNG in Alkohol, N.A.G. 2924 ENTZÜNDBARER FLÜSSIGER STOFF, ÄTZEND, N.A.G.</p>
giftig, ätzend	FTC	<p>3286 ENTZÜNDBARER FLÜSSIGER STOFF, GIFTIG, ÄTZEND, N.A.G.</p>
desensi- bilisierter explosi- ver flüssiger Stoff	D	<p>3343 NITROGLYCERIN, GEMISCH, DESENSIBILISIERT, FLÜSSIG, ENTZÜNDBAR, N.A.G., mit höchstens 30 Masse-% Nitroglycerin 3357 NITROGLYCERIN, GEMISCH, DESENSIBILISIERT, FLÜSSIG, N.A.G., mit höchstens 30 Masse-% Nitroglycerin 3379 DESENSIBILISierter EXPLOSIVER FLÜSSIGER STOFF, N.A.G.</p>

2.2.41 Klasse 4.1: Entzündbare feste Stoffe, selbstersetzbare Stoffe, polymerisierende Stoffe und desensibilisierte explosive feste Stoffe

2.2.41.1 Kriterien

2.2.41.1.1 Der Begriff der Klasse 4.1 umfasst entzündbare Stoffe und Gegenstände, desensibilisierte explosive Stoffe, die gemäss Absatz a) der Begriffsbestimmung für «fest» in Abschnitt 1.2.1 feste Stoffe sind, selbstersetzbare flüssige oder feste Stoffe und polymerisierende Stoffe.

Der Klasse 4.1 sind zugeordnet:

- leicht brennbare feste Stoffe und Gegenstände (siehe Absätze 2.2.41.1.3 bis 2.2.41.1.8);
- selbstersetzbare feste oder flüssige Stoffe (siehe Absätze 2.2.41.1.9 bis 2.2.41.1.17);
- desensibilisierte explosive feste Stoffe (siehe Absatz 2.2.41.1.18);
- mit selbstersetzbaren Stoffen verwandte Stoffe (siehe Absatz 2.2.41.1.19);
- polymerisierende Stoffe (siehe Absätze 2.2.41.1.20 und 2.2.41.1.21).

2.2.41.1.2 Die Stoffe und Gegenstände der Klasse 4.1 sind wie folgt unterteilt:

- F Entzündbare feste Stoffe ohne Nebengefahr und Gegenstände, die solche Stoffe enthalten
 - F1 organische Stoffe
 - F2 organische Stoffe, geschmolzen
 - F3 anorganische Stoffe
 - F4 Gegenstände
- FO Entzündbare feste Stoffe, entzündend (oxidierend) wirkend
- FT Entzündbare feste Stoffe, giftig
 - FT1 organische Stoffe, giftig
 - FT2 anorganische Stoffe, giftig
- FC Entzündbare feste Stoffe, ätzend
 - FC1 organische Stoffe, ätzend
 - FC2 anorganische Stoffe, ätzend
- D Desensibilisierte explosive feste Stoffe ohne Nebengefahr
- DT Desensibilisierte explosive feste Stoffe, giftig
- SR Selbstersetzbare Stoffe
 - SR1 Stoffe, für die keine Temperaturkontrolle erforderlich ist
 - SR2 Stoffe, für die eine Temperaturkontrolle erforderlich ist
- PM Polymerisierende Stoffe
 - PM1 Stoffe, für die keine Temperaturkontrolle erforderlich ist
 - PM2 Stoffe, für die eine Temperaturkontrolle erforderlich ist.

Entzündbare feste Stoffe

Begriffsbestimmungen und Eigenschaften

2.2.41.1.3 *Entzündbare feste Stoffe* sind leicht brennbare feste Stoffe und feste Stoffe, die durch Reibung in Brand geraten können.

Leicht brennbare feste Stoffe sind pulverförmige, körnige oder pastöse Stoffe, die gefährlich sind, wenn sie durch einen kurzen Kontakt mit einer Zündquelle wie einem brennenden Zündholz leicht entzündet werden können und sich die Flammen schnell ausbreiten. Die Gefahr kann dabei nicht nur vom Feuer, sondern auch von giftigen Verbrennungsprodukten ausgehen. Metallpulver sind wegen der Schwierigkeit beim Löschen eines Feuers besonders gefährlich, da normale Löschmittel wie Kohlendioxid oder Wasser die Gefahr vergrössern können.

Metallpulver sind Pulver von Metallen oder Metalllegierungen.

Zuordnung

2.2.41.1.4 Stoffe und Gegenstände, die der Klasse 4.1 als entzündbare feste Stoffe zugeordnet sind, sind in Kapitel 3.2 Tabelle A aufgeführt. Die Zuordnung von organischen Stoffen und Gegenständen, die in Kapitel 3.2 Tabelle A nicht namentlich genannt sind, zur entsprechenden Eintragung des Unterabschnitts 2.2.41.3 in Übereinstimmung mit den Vorschriften des Kapitels 2.1 kann auf Grund von Erfahrungen oder auf Grund der Ergebnisse der Prüfverfahren gemäss Handbuch Prüfungen und Kriterien Teil III Unterabschnitt 33.2 erfolgen. Die Zuordnung nicht namentlich genannter anorganischer Stoffe muss auf Grund der Ergebnisse der Prüfverfahren gemäss Handbuch Prüfungen und Kriterien Teil III Unterabschnitt 33.2 erfolgen; hierbei müssen auch Erfahrungen berücksichtigt werden, wenn sie zu einer strengeren Einstufung führen.

2.2.41.1.5 Wenn nicht namentlich genannte Stoffe auf Grund der Prüfverfahren gemäss Handbuch Prüfungen und Kriterien Teil III Unterabschnitt 33.2 einer der in Unterabschnitt 2.2.41.3 aufgeführten Eintragungen zugeordnet werden, gelten folgende Kriterien:

- a) Pulverförmige, körnige oder pastöse Stoffe mit Ausnahme von Metallpulvern sind als leicht brennbare Stoffe der Klasse 4.1 zu klassifizieren, wenn sie durch kurzzeitigen Kontakt mit einer Zündquelle leicht entzündet werden können (z. B. durch ein brennendes Zündholz) oder sich die Flamme bei Zündung schnell ausbreitet, die Abbrandzeit für eine Messstrecke von 100 mm kürzer als 45 s ist oder die Abbrandgeschwindigkeit grösser als 2,2 mm/s ist.
- b) Metallpulver sind der Klasse 4.1 zuzuordnen, wenn sie durch eine Flamme entzündet werden können und die Reaktion sich in 10 Minuten oder weniger über die ganze Probe ausbreitet.

Feste Stoffe, die durch Reibung in Brand geraten können, sind analog zu bestehenden Eintragungen (z. B. Zündhölzer) oder in Übereinstimmung mit einer zutreffenden Sondervorschrift der Klasse 4.1 zuzuordnen.

2.2.41.1.6 Mit den Prüfverfahren gemäss Handbuch Prüfungen und Kriterien Teil III Unterabschnitt 33.2 und den Kriterien der Absätze 2.2.41.1.4 und 2.2.41.1.5 kann auch festgestellt werden, ob ein namentlich genannter Stoff so beschaffen ist, dass er nicht den Vorschriften dieser Klasse unterliegt.

2.2.41.1.7 Wenn die Stoffe der Klasse 4.1 durch Beimengungen in andere Gefahrenkategorien fallen als die, zu denen die in Kapitel 3.2 Tabelle A namentlich genannten Stoffe gehören, sind diese Gemische den Eintragungen zuzuordnen, zu denen sie auf Grund ihrer tatsächlichen Gefahr gehören.

Bem. Für die Zuordnung von Lösungen und Gemischen (wie Präparate, Zubereitungen und Abfälle) siehe auch Abschnitt 2.1.3.

Zuordnung zu Verpackungsgruppen

2.2.41.1.8 Die den verschiedenen Eintragungen des Kapitels 3.2 Tabelle A zugeordneten entzündbaren festen Stoffe sind auf Grund der Prüfverfahren des Handbuchs Prüfungen und Kriterien Teil III Unterabschnitt 33.2 in Übereinstimmung mit den folgenden Kriterien der Verpackungsgruppe II oder III zuzuordnen:

- a) Leicht brennbare feste Stoffe, die bei der Prüfung eine Abbrandzeit für eine Messstrecke von 100 mm haben, die kürzer ist als 45 s, sind
der Verpackungsgruppe II zuzuordnen, wenn die Flamme die befeuchtete Zone durchläuft;
der Verpackungsgruppe III zuzuordnen, wenn die befeuchtete Zone die Ausbreitung der Flamme mindestens vier Minuten lang aufhält.
- b) Metallpulver sind
der Verpackungsgruppe II zuzuordnen, wenn sich bei der Prüfung die Reaktion in fünf Minuten oder weniger über die gesamte Länge der Probe ausbreitet;
der Verpackungsgruppe III zuzuordnen, wenn sich bei der Prüfung die Reaktion in mehr als fünf Minuten über die gesamte Länge der Probe ausbreitet.

Bei festen Stoffen, die durch Reibung in Brand geraten können, erfolgt die Zuordnung zu einer Verpackungsgruppe in Analogie zu bestehenden Eintragungen oder in Übereinstimmung mit einer entsprechenden Sondervorschrift.

Selbstersetzliche Stoffe

Begriffsbestimmungen

2.2.41.1.9 Für Zwecke des ADR sind *selbstersetzliche Stoffe* thermisch instabile Stoffe, die sich auch ohne Beteiligung von Sauerstoff (Luft) stark exotherm zersetzen können. Stoffe gelten nicht als selbstersetzliche Stoffe der Klasse 4.1, wenn:

- a) sie explosive Stoffe gemäss den Kriterien der Klasse 1 sind;
- b) sie entzündend (oxidierend) wirkende Stoffe gemäss dem Klassifizierungsverfahren der Klasse 5.1 sind (siehe Unterabschnitt 2.2.51.1), ausgenommen Gemische entzündend (oxidierend) wirkender Stoffe, die mindestens 5 % brennbare organische Stoffe enthalten und die dem in Bem. 2 festgelegten Klassifizierungsverfahren zu unterziehen sind;
- c) sie organische Peroxide gemäss den Kriterien der Klasse 5.2 sind (siehe Unterabschnitt 2.2.52.1);
- d) ihre Zersetzungswärme geringer als 300 J/g ist oder
- e) ihre Temperatur der selbstbeschleunigenden Zersetzung (SADT) (siehe Bem. 3) bei einem Versandstück von 50 kg höher als 75 °C ist.

Bem. 1. Die Zersetzungswärme kann durch eine beliebige international anerkannte Methode bestimmt werden, z. B. der dynamischen Differenz-Kalorimetrie und der adiabatischen Kalorimetrie.

2. Gemische entzündend (oxidierend) wirkender Stoffe, die den Kriterien der Klasse 5.1 entsprechen, mindestens 5 % brennbare organische Stoffe enthalten und nicht den in Absatz a), c), d) oder e) aufgeführten Kriterien entsprechen, sind dem Klassifizierungsverfahren für selbstzersetzliche Stoffe zu unterziehen.

Gemische, welche die Eigenschaften selbstzersetzlicher Stoffe der Typen B bis F aufweisen, sind als selbstzersetzliche Stoffe der Klasse 4.1 zu klassifizieren.

Gemische, welche nach dem Grundsatz des Handbuchs Prüfungen und Kriterien Teil II Abschnitt 20.4.3 g) die Eigenschaften selbstzersetzlicher Stoffe des Typs G aufweisen, gelten für Zwecke der Klassifizierung als Stoffe der Klasse 5.1 (siehe Unterabschnitt 2.2.51.1).

3. Die Temperatur der selbstbeschleunigenden Zersetzung (SADT) ist die niedrigste Temperatur, bei der sich ein Stoff in versandmässiger Verpackung exotherm zersetzen kann. Die notwendigen Vorschriften zur Bestimmung dieser Temperatur sind im Handbuch Prüfungen und Kriterien Teil II Kapitel 20 und Abschnitt 28.4 enthalten.
4. Stoffe, welche die Eigenschaften von selbstzersetzlichen Stoffen aufweisen, sind als solche zuzuordnen, auch wenn diese Stoffe nach Absatz 2.2.42.1.5 ein positives Prüfergebnis für die Zuordnung zur Klasse 4.2 aufweisen.

Eigenschaften

- 2.2.41.1.10** Die Zersetzung von selbstzersetzlichen Stoffen kann durch Wärme, Kontakt mit katalytischen Verunreinigungen (z. B. Säuren, Schwermetallverbindungen, Basen), Reibung oder Stoss ausgelöst werden. Die Zersetzungsgeschwindigkeit nimmt mit der Temperatur zu und ist je nach Stoff unterschiedlich. Die Zersetzung kann, besonders wenn keine Entzündung eintritt, die Entwicklung giftiger Gase oder Dämpfe zur Folge haben. Bei bestimmten selbstzersetzlichen Stoffen muss die Temperatur kontrolliert werden. Bestimmte selbstzersetzliche Stoffe können sich vor allem unter Einschluss explosionsartig zersetzen. Diese Eigenschaft kann durch Hinzufügen von Verdünnungsmitteln oder die Verwendung geeigneter Verpackungen verändert werden. Bestimmte selbstzersetzliche Stoffe brennen heftig. Selbstzersetzliche Stoffe sind zum Beispiel bestimmte Verbindungen der unten angegebenen Typen:

aliphatische Azoverbindungen (-C-N=N-C-);

organische Azide (-C-N₃);

Diazoniumsalze (-CN₂⁺Z⁻);

N-Nitrosoverbindungen (-N-N=O);

aromatische Sulfonylhydrazide (-SO₂-NH-NH₂).

Diese Aufzählung ist unvollständig, Stoffe mit anderen reaktiven Gruppen und bestimmte Stoffgemische können ähnliche Eigenschaften haben.

Zuordnung

- 2.2.41.1.11** Selbstzersetzliche Stoffe werden auf Grund ihres Gefahrengrades in sieben Typen eingeteilt. Die Typen reichen von Typ A, der nicht zur Beförderung in der Verpackung, in der er geprüft worden ist, zugelassen ist, bis zu Typ G, der nicht den Vorschriften für selbstzersetzliche Stoffe der Klasse 4.1 unterliegt. Die Zuordnung der selbstzersetzlichen Stoffe der Typen B bis F steht in unmittelbarer Beziehung zu der zulässigen Höchstmenge in einer Verpackung. Die für die Zuordnung anzuwendenden Grundsätze sowie die anwendbaren Zuordnungsverfahren, Prüfmethode und Kriterien und ein Muster eines geeigneten Prüfberichts sind im Handbuch Prüfungen und Kriterien Teil II aufgeführt.

- 2.2.41.1.12** Bereits klassifizierte selbstzersetzliche Stoffe, die bereits zur Beförderung in Verpackungen zugelassen sind, sind in Unterabschnitt 2.2.41.4 aufgeführt, diejenigen, die bereits zur Beförderung in Grosspackmitteln (IBC) zugelassen sind, sind in Unterabschnitt 4.1.4.2 Verpackungsanweisung IBC 520 aufgeführt und diejenigen, die bereits zur Beförderung in Tanks gemäss Kapitel 4.2 zugelassen sind, sind in Unterabschnitt 4.2.5.2 Anweisung für ortsbewegliche Tanks T 23 aufgeführt. Für jeden aufgeführten zugelassenen Stoff ist die Gattungseintragung aus Kapitel 3.2 Tabelle A (UN-Nummern 3221 bis 3240) zugeordnet und sind die entsprechenden Nebengefahren und Bemerkungen mit relevanten Informationen für die Beförderung angegeben.

Diese Sammeleintragungen geben an:

- den Typ (B bis F) des selbstzersetzlichen Stoffes, siehe Absatz 2.2.41.1.11;
- den Aggregatzustand (flüssig/fest) und
- gegebenenfalls die Temperaturkontrolle, siehe Absatz 2.2.41.1.17.

Die Zuordnung der in Unterabschnitt 2.2.41.4 aufgeführten selbstzersetzlichen Stoffe erfolgt auf der Grundlage des technisch reinen Stoffes (sofern nicht eine geringere Konzentration als 100 % besonders angegeben ist).

- 2.2.41.1.13** Die Klassifizierung selbstzersetzlicher Stoffe, die in Unterabschnitt 2.2.41.4, in Unterabschnitt 4.1.4.2 Verpackungsanweisung IBC 520 oder in Unterabschnitt 4.2.5.2 Anweisung für ortsbewegliche Tanks T 23 nicht aufgeführt sind, sowie ihre Zuordnung zu einer Sammeleintragung sind von der zuständigen Behörde des Ursprungslandes auf der Grundlage eines Prüfberichts vorzunehmen. Das Genehmigungszeugnis muss die Zuordnung und die entsprechenden Beförderungsbedingungen enthalten. Ist das Ursprungsland keine Vertragspartei des ADR, so müssen die Zuordnung und die Beförderungsbedingungen von der zuständigen Behörde der ersten von der Sendung berührten Vertragspartei des ADR anerkannt werden.
- 2.2.41.1.14** Aktivatoren wie Zinkverbindungen dürfen bestimmten selbstzersetzlichen Stoffen zugefügt werden, um deren Reaktionsfähigkeit zu verändern. Je nach Typ und Konzentration des Aktivators kann dies eine Abnahme der thermischen Stabilität und eine Veränderung der explosiven Eigenschaften zur Folge haben. Wenn eine dieser Eigenschaften verändert wird, ist die neue Zubereitung gemäss dem Zuordnungsverfahren zu bewerten.
- 2.2.41.1.15** Muster von selbstzersetzlichen Stoffen oder Zubereitungen selbstzersetzlicher Stoffe, die in Unterabschnitt 2.2.41.4 nicht genannt sind, für die ein vollständiger Prüfdatensatz nicht vorliegt und die für die Durchführung weiterer Prüfungen und Bewertungen zu befördern sind, sind einer der für selbstzersetzliche Stoffe Typ C zutreffenden Eintragung zuzuordnen, vorausgesetzt,
- aus den vorliegenden Daten geht hervor, dass das Muster nicht gefährlicher ist als ein selbstzersetzlicher Stoff Typ B;
 - das Muster ist gemäss Verpackungsmethode OP2 verpackt und die Masse je Beförderungseinheit beträgt nicht mehr als 10 kg;
 - aus den vorliegenden Daten geht hervor, dass die Kontrolltemperatur, falls sie erforderlich ist, so niedrig ist, dass eine gefährliche Zersetzung vermieden wird, und hoch genug ist, um eine gefährliche Phasentrennung zu vermeiden.

Desensibilisierung

- 2.2.41.1.16** Um eine sichere Beförderung selbstzersetzlicher Stoffe zu gewährleisten, werden sie in vielen Fällen durch ein Verdünnungsmittel desensibilisiert. Wenn ein Prozentgehalt eines Stoffes festgesetzt ist, bezieht sich dieser auf den Massengehalt, gerundet auf die nächste ganze Zahl. Wird ein Verdünnungsmittel verwendet, muss der selbstzersetzliche Stoff zusammen mit dem Verdünnungsmittel in der bei der Beförderung verwendeten Konzentration und Form geprüft werden. Verdünnungsmittel, durch die sich ein selbstzersetzlicher Stoff beim Freiwerden aus einer Verpackung auf einen gefährlichen Grad anreichern kann, dürfen nicht verwendet werden. Jedes Verdünnungsmittel muss mit dem selbstzersetzlichen Stoff verträglich sein. In dieser Hinsicht sind die festen oder flüssigen Verdünnungsmittel verträglich, die keine nachteiligen Auswirkungen auf die thermische Stabilität und den Gefahrentyp des selbstzersetzlichen Stoffes haben.

Flüssige Verdünnungsmittel in Zubereitungen, die eine Temperaturkontrolle erfordern (siehe Absatz 2.2.41.1.14), müssen einen Siedepunkt von mindestens 60 °C und einen Flammpunkt von mindestens 5 °C besitzen. Der Siedepunkt des flüssigen Stoffes muss um mindestens 50 °C höher sein als die Kontrolltemperatur des selbstzersetzlichen Stoffes.

Vorschriften für die Temperaturkontrolle

- 2.2.41.1.17** Selbstzersetzliche Stoffe mit einer SADT von höchstens 55 °C müssen unter Temperaturkontrolle befördert werden. Siehe Abschnitt 7.1.7.

Desensibilisierte explosive feste Stoffe

- 2.2.41.1.18** Desensibilisierte explosive feste Stoffe sind Stoffe, die mit Wasser oder mit Alkoholen angefeuchtet oder mit anderen Stoffen verdünnt sind, um ihre explosiven Eigenschaften zu unterdrücken. In Kapitel 3.2 Tabelle A sind dies die Eintragungen der UN-Nummern 1310, 1320, 1321, 1322, 1336, 1337, 1344, 1347, 1348, 1349, 1354, 1355, 1356, 1357, 1517, 1571, 2555, 2556, 2557, 2852, 2907, 3317, 3319, 3344, 3364, 3365, 3366, 3367, 3368, 3369, 3370, 3376, 3380 und 3474.

Mit selbstzersetzlichen Stoffen verwandte Stoffe

- 2.2.41.1.19** Stoffe, die
- a) gemäss den Prüfreiheiten 1 und 2 vorläufig der Klasse 1 zugeordnet wurden, jedoch durch die Prüfreihe 6 von der Klasse 1 freigestellt sind,
 - b) keine selbstzersetzlichen Stoffe der Klasse 4.1 sind,
 - c) keine Stoffe der Klasse 5.1 oder 5.2 sind,

werden ebenfalls der Klasse 4.1 zugeordnet. Die UN-Nummern 2956, 3241, 3242 und 3251 sind solche Eintragungen.

Polymerisierende Stoffe

Begriffsbestimmungen und Eigenschaften

2.2.41.1.20 *Polymerisierende Stoffe* sind Stoffe, die ohne Stabilisierung eine stark exotherme Reaktion eingehen können, die unter normalen Beförderungsbedingungen zur Bildung grösserer Moleküle oder zur Bildung von Polymeren führt. Solche Stoffe gelten als polymerisierende Stoffe der Klasse 4.1, wenn:

- a) ihre Temperatur der selbstbeschleunigenden Polymerisation (SAPT) unter den Bedingungen (mit oder ohne chemische Stabilisierung bei der Übergabe zur Beförderung) und in den Verpackungen, Grosspackmitteln (IBC) oder Tanks, in denen der Stoff oder das Gemisch befördert wird, höchstens 75 °C beträgt;
- b) sie eine Reaktionswärme von mehr als 300 J/g aufweisen und
- c) sie keine anderen Kriterien für eine Zuordnung zu den Klassen 1 bis 8 erfüllen.

Ein Gemisch, das die Kriterien eines polymerisierenden Stoffes erfüllt, ist als polymerisierender Stoff der Klasse 4.1 zuzuordnen.

Vorschriften für die Temperaturkontrolle

2.2.41.1.21 Polymerisierende Stoffe unterliegen während der Beförderung einer Temperaturkontrolle, wenn:

- a) bei der Übergabe zur Beförderung in Verpackungen oder Grosspackmitteln (IBC) ihre Temperatur der selbstbeschleunigenden Polymerisation (SAPT) in der Verpackung oder dem Grosspackmittel (IBC), in der/dem der Stoff befördert wird, höchstens 50 °C beträgt oder
- b) bei der Übergabe zur Beförderung in Tanks ihre Temperatur der selbstbeschleunigenden Polymerisation (SAPT) im Tank, in dem der Stoff befördert wird, höchstens 45 °C beträgt.

Siehe Abschnitt 7.1.7.

Bem. Stoffe, die den Kriterien für polymerisierende Stoffe und darüber hinaus den Kriterien für eine Aufnahme in die Klassen 1 bis 8 entsprechen, unterliegen den Vorschriften der Sondervorschrift 386 des Kapitels 3.3.

2.2.41.2 Nicht zur Beförderung zugelassene Stoffe

2.2.41.2.1 Die chemisch instabilen Stoffe der Klasse 4.1 sind zur Beförderung nur zugelassen, wenn die erforderlichen Massnahmen zur Verhinderung jeglicher gefährlichen Zerfalls- oder Polymerisationsreaktion während der Beförderung getroffen wurden. Zu diesem Zweck muss insbesondere auch dafür gesorgt werden, dass die Gefässe und Tanks keine Stoffe enthalten, die diese Reaktionen begünstigen können.

2.2.41.2.2 Entzündbare feste Stoffe, entzündend (oxidierend) wirkend, die der UN-Nummer 3097 zugeordnet sind, sind zur Beförderung nicht zugelassen, es sei denn, sie entsprechen den Vorschriften der Klasse 1 (siehe auch Unterabschnitt 2.1.3.7).

2.2.41.2.3 Folgende Stoffe sind nicht zur Beförderung zugelassen:

- selbstersetzliche Stoffe Typ A (siehe Handbuch Prüfungen und Kriterien Teil II Absatz 20.4.2 a));
- Phosphorsulfide, die nicht frei von weissem oder gelbem Phosphor sind;
- andere als in Kapitel 3.2 Tabelle A aufgeführte desensibilisierte explosive feste Stoffe;
- anorganische entzündbare Stoffe in geschmolzenem Zustand mit Ausnahme von UN 2448 SCHWEFEL, GESCHMOLZEN.

2.2.41.3 Verzeichnis der Sammeleintragungen

Nebengefahr	Klassifizierungscode	UN-Nummer	Benennung des Stoffes oder Gegenstandes
ohne Nebengefahr	organisch F1	3527	POLYESTERHARZ-MEHRKOMPONENTENSYSTEME, festes Grundprodukt
		3175	FESTE STOFFE, DIE ENTZÜNDBARE FLÜSSIGE STOFFE ENTHALTEN, N.A.G.
		1353	FASERN, IMPRÄGNIERT MIT SCHWACH NITRIERTER CELLULOSE, N.A.G. oder
		1353	GEWEBE, IMPRÄGNIERT MIT SCHWACH NITRIERTER CELLULOSE, N.A.G.
		1325	ENTZÜNDBARER ORGANISCHER FESTER STOFF, N.A.G.
	organisch, geschmolzen F2	3176	ENTZÜNDBARER ORGANISCHER FESTER STOFF IN GESCHMOLZENEM ZUSTAND, N.A.G.
	anorganisch F3	3089	ENTZÜNDBARES METALLPULVER, N.A.G. ^{a),b)}
		3181	ENTZÜNDBARE METALLSALZE ORGANISCHER VERBINDUNGEN, N.A.G.
		3182	ENTZÜNDBARE METALLHYDRIDE, N.A.G. ^{c)}
	3178	ENTZÜNDBARER ANORGANISCHER FESTER STOFF, N.A.G.	
Gegenstände F4	3541	GEGENSTÄNDE, DIE EINEN ENTZÜNDBAREN FESTEN STOFF ENTHALTEN, N.A.G.	
entzündend (oxidierend) wirkend FO	3097	ENTZÜNDBARER FESTER STOFF, ENTZÜNDEND (OXIDIEREND) WIRKEND, N.A.G. (nicht zur Beförderung zugelassen, siehe Absatz 2.2.41.2.2)	
entzündbare feste Stoffe F	organisch FT1	2926	ENTZÜNDBARER ORGANISCHER FESTER STOFF, GIFTIG, N.A.G.
		3179	ENTZÜNDBARER ANORGANISCHER FESTER STOFF, GIFTIG, N.A.G.
	anorganisch FT2	2925	ENTZÜNDBARER ORGANISCHER FESTER STOFF, ÄTZEND, N.A.G.
		3180	ENTZÜNDBARER ANORGANISCHER FESTER STOFF, ÄTZEND, N.A.G.
giftig FT	organisch FC1	2925	ENTZÜNDBARER ORGANISCHER FESTER STOFF, ÄTZEND, N.A.G.
		3180	ENTZÜNDBARER ANORGANISCHER FESTER STOFF, ÄTZEND, N.A.G.
ätzend FC	anorganisch FC2	2925	ENTZÜNDBARER ORGANISCHER FESTER STOFF, ÄTZEND, N.A.G.
		3180	ENTZÜNDBARER ANORGANISCHER FESTER STOFF, ÄTZEND, N.A.G.
desensibilisierte explosive feste Stoffe	ohne Nebengefahr D	3319	NITROGLYCERIN, GEMISCH, DESENSIBILISIERT, FEST, N.A.G., mit mehr als 2 Masse-%, aber höchstens 10 Masse-% Nitroglycerin
		3344	PENTAERYTHRITETRANITRAT (PENTAERYTHRITOLTETRANITRAT) (PETN), GEMISCH, DESENSIBILISIERT, FEST, N.A.G., mit mehr als 10 Masse-%, aber höchstens 20 Masse-% PETN
		3380	DESENSIBILISierter EXPLOSIVER FESTER STOFF, N.A.G.
	giftig DT		nur die in Kapitel 3.2 Tabelle A aufgeführten Stoffe sind als Stoffe der Klasse 4.1 zur Beförderung zugelassen

selbstersetzbare Stoffe SR	keine Temperaturkontrolle erforderlich	SR1	<p>SELBSTZERSETZLICHER STOFF TYP A, FLÜSSIG (nicht zur Beförderung zugelassen, siehe Absatz 2.2.41.2.3)</p> <p>SELBSTZERSETZLICHER STOFF TYP A, FEST (nicht zur Beförderung zugelassen, siehe Absatz 2.2.41.2.3)</p> <p>3221 SELBSTZERSETZLICHER STOFF TYP B, FLÜSSIG</p> <p>3222 SELBSTZERSETZLICHER STOFF TYP B, FEST</p> <p>3223 SELBSTZERSETZLICHER STOFF TYP C, FLÜSSIG</p> <p>3224 SELBSTZERSETZLICHER STOFF TYP C, FEST</p> <p>3225 SELBSTZERSETZLICHER STOFF TYP D, FLÜSSIG</p> <p>3226 SELBSTZERSETZLICHER STOFF TYP D, FEST</p> <p>3227 SELBSTZERSETZLICHER STOFF TYP E, FLÜSSIG</p> <p>3228 SELBSTZERSETZLICHER STOFF TYP E, FEST</p> <p>3229 SELBSTZERSETZLICHER STOFF TYP F, FLÜSSIG</p> <p>3230 SELBSTZERSETZLICHER STOFF TYP F, FEST</p> <p>SELBSTZERSETZLICHER STOFF TYP G, FLÜSSIG (unterliegt nicht den für die Klasse 4.1 geltenden Vorschriften, siehe Absatz 2.2.41.1.11)</p> <p>SELBSTZERSETZLICHER STOFF TYP G, FEST (unterliegt nicht den für die Klasse 4.1 geltenden Vorschriften, siehe Absatz 2.2.41.1.11)</p>
	Temperaturkontrolle erforderlich	SR2	<p>3231 SELBSTZERSETZLICHER STOFF TYP B, FLÜSSIG, TEMPERATURKONTROLLIERT</p> <p>3232 SELBSTZERSETZLICHER STOFF TYP B, FEST, TEMPERATURKONTROLLIERT</p> <p>3233 SELBSTZERSETZLICHER STOFF TYP C, FLÜSSIG, TEMPERATURKONTROLLIERT</p> <p>3234 SELBSTZERSETZLICHER STOFF TYP C, FEST, TEMPERATURKONTROLLIERT</p> <p>3235 SELBSTZERSETZLICHER STOFF TYP D, FLÜSSIG, TEMPERATURKONTROLLIERT</p> <p>3236 SELBSTZERSETZLICHER STOFF TYP D, FEST, TEMPERATURKONTROLLIERT</p> <p>3237 SELBSTZERSETZLICHER STOFF TYP E, FLÜSSIG, TEMPERATURKONTROLLIERT</p> <p>3238 SELBSTZERSETZLICHER STOFF TYP E, FEST, TEMPERATURKONTROLLIERT</p> <p>3239 SELBSTZERSETZLICHER STOFF TYP F, FLÜSSIG, TEMPERATURKONTROLLIERT</p> <p>3240 SELBSTZERSETZLICHER STOFF TYP F, FEST, TEMPERATURKONTROLLIERT</p>
polymerisierende Stoffe PM	keine Temperaturkontrolle erforderlich	PM1	<p>3531 POLYMERISIERENDER STOFF, FEST, STABILISIERT, N.A.G.</p> <p>3532 POLYMERISIERENDER STOFF, FLÜSSIG, STABILISIERT, N.A.G.</p>
	Temperaturkontrolle erforderlich	PM2	<p>3533 POLYMERISIERENDER STOFF, FEST, TEMPERATURKONTROLLIERT, N.A.G.</p> <p>3534 POLYMERISIERENDER STOFF, FLÜSSIG, TEMPERATURKONTROLLIERT, N.A.G.</p>

Fussnoten

- a) Metalle und Metalllegierungen in Pulverform oder anderer entzündbarer Form, die selbstentzündlich sind, sind Stoffe der Klasse 4.2.
- b) Metalle und Metalllegierungen in Pulverform oder anderer entzündbarer Form, die in Berührung mit Wasser entzündliche Gase entwickeln, sind Stoffe der Klasse 4.3.
- c) Metallhydride, die in Berührung mit Wasser entzündbare Gase entwickeln, sind Stoffe der Klasse 4.3. Aluminiumborhydrid oder Aluminiumborhydrid in Geräten ist ein Stoff der Klasse 4.2 UN-Nummer 2870.

2.2.41.4 Verzeichnis der bereits zugeordneten selbstzersetzlichen Stoffe in Verpackungen

Die in der Spalte «Verpackungsmethode» angegebenen Codes «OP1» bis «OP8» verweisen auf die Verpackungsmethoden in Unterabschnitt 4.1.4.1 Verpackungsanweisung P 520 (siehe auch Unterabschnitt 4.1.7.1). Die zu befördernden selbstzersetzlichen Stoffe müssen der angegebenen Klassifizierung und den angegebenen (von der SADT abgeleiteten) Kontroll- und Notfalltemperaturen entsprechen. Für Stoffe, die in Grosspackmitteln (IBC) zugelassen sind, siehe Unterabschnitt 4.1.4.2 Verpackungsanweisung IBC 520, und für Stoffe, die in Tanks gemäss Kapitel 4.2 zugelassen sind, siehe Absatz 4.2.5.2.6 Anweisung für ortsbewegliche Tanks T 23. Die Zubereitungen, die in diesem Unterabschnitt nicht aufgeführt sind, jedoch in der Verpackungsanweisung IBC 520 des Unterabschnitts 4.1.4.2 und in der Anweisung für ortsbewegliche Tanks T 23 des Absatzes 4.2.5.2.6 enthalten sind, dürfen, gegebenenfalls mit denselben Kontroll- und Notfalltemperaturen, auch gemäss Unterabschnitt 4.1.4.1 Verpackungsanweisung P 520 Verpackungsmethode OP8 verpackt befördert werden.

Bem. Die in dieser Tabelle enthaltene Zuordnung bezieht sich auf den technisch reinen Stoff (es sei denn, es ist eine Konzentration unter 100 % angegeben). Für andere Konzentrationen kann der Stoff unter Berücksichtigung der Verfahren des Handbuchs Prüfungen und Kriterien Teil II und des Absatzes 2.2.41.1.17 abweichend zugeordnet werden.

Selbstzersetzlicher Stoff	Konzentration (%)	Verpackungsmethode	Kontrolltemperatur (°C)	Notfalltemperatur (°C)	UN-Nummer der Gattungseintragung	Bemerkungen
ACETON-PYROGALLOL-COPOLYMER-2-DIAZO-1-NAPHTHOL-5-SULFONAT	100	OP8			3228	
AZODICARBONAMID, ZUBEREITUNG TYP B, TEMPERATURKONTROLLIERT	< 100	OP5			3232	(1) (2)
AZODICARBONAMID, ZUBEREITUNG TYP C	< 100	OP6			3224	(3)
AZODICARBONAMID, ZUBEREITUNG TYP C, TEMPERATURKONTROLLIERT	< 100	OP6			3234	(4)
AZODICARBONAMID, ZUBEREITUNG TYP D	< 100	OP7			3226	(5)
AZODICARBONAMID, ZUBEREITUNG TYP D, TEMPERATURKONTROLLIERT	< 100	OP7			3236	(6)
2,2'-AZODI-(2,4-DIMETHYL-4-METHOXYVALERONITRIL)	100	OP7	-5	+5	3236	
2,2'-AZODI-(2,4-DIMETHYL-VALERONITRIL)	100	OP7	+10	+15	3236	
2,2'-AZODI-(ETHYL-2-METHYLPROPIONAT)	100	OP7	+20	+25	3235	
1,1-AZODI-(HEXAHYDROBENZONITRIL)	100	OP7			3226	
2,2'-AZODI-(ISOBUTYRONITRIL)	100	OP6	+40	+45	3234	
2,2'-AZODI-(ISOBUTYRONITRIL), als Paste auf Wasserbasis	≤ 50	OP6			3224	
2,2'-AZODI-(2-METHYLBUTYRONITRIL)	100	OP7	+35	+40	3236	
BENZEN-1,3-DISULFONYLHYDRAZID, als Paste	52	OP7			3226	
BENZENSULFONYLHYDRAZID	100	OP7			3226	
4-(BENZYL(ETHYL)AMINO)-3-ETHOXYBENZENDIAZONIUM-ZINKCHLORID	100	OP7			3226	

Selbstzersetzlicher Stoff	Konzentration (%)	Verpackungsmethode	Kontrolltemperatur (°C)	Notfalltemperatur (°C)	UN-Nummer der Gattungseintragung	Bemerkungen
4-(BENZYL(METHYL)AMINO)-3-ETHOXYBENZENDIAZONIUM-ZINKCHLORID	100	OP7	+40	+45	3236	
3-CHLOR-4-DIETHYLAMINO BENZENDIAZONIUM-ZINKCHLORID	100	OP7			3226	
2-DIAZO-1-NAPHTHOL-4-SULFONYLCHLORID	100	OP5			3222	(2)
2-DIAZO-1-NAPHTHOL-5-SULFONYLCHLORID	100	OP5			3222	(2)
2-DIAZO-1-NAPHTHOL-SULFONSÄURE-ESTER, GEMISCH, TYP D	< 100	OP7			3226	(9)
2,5-DIBUTOXY-4-(4-MORPHOLINYL)-BENZENDIAZONIUM, TETRACHLORZINKAT (2:1)	100	OP8			3228	
2,5-DIETHOXY-4-MORPHOLINO-BENZENDIAZONIUM-ZINKCHLORID	67 – 100	OP7	+35	+40	3236	
2,5-DIETHOXY-4-MORPHOLINO-BENZENDIAZONIUM-ZINKCHLORID	66	OP7	+40	+45	3236	
2,5-DIETHOXY-4-MORPHOLINO-BENZENDIAZONIUM-TETRAFLUOROBORAT	100	OP7	+30	+35	3236	
2,5-DIETHOXY-4-(4-MORPHOLINYL)-BENZENDIAZONIUM-SULFAT	100	OP7			3226	
2,5-DIETHOXY-4-(PHENYLSULFONYL)-BENZENDIAZONIUM-ZINKCHLORID	67	OP7	+40	+45	3236	
DIETHYLENGLYCOL-BIS-(ALLYL-CARBONAT) +DIISOPROPYLPEROXYDICARBONAT	≥ 88 + ≤ 12	OP8	-10	0	3237	
2,5-DIMETHOXY-4-(4-METHYLPHENYLSULFONYL)-BENZENDIAZONIUM-ZINKCHLORID	79	OP7	+40	+45	3236	
4-(DIMETHYLAMINO)-BENZENDIAZONIUM-TRICHLORZINKAT(-1)	100	OP8			3228	
4-DIMETHYLAMINO-6-(2-DIMETHYLAMINOETHOXY)TOLUEN-2-DIAZONIUM-ZINKCHLORID	100	OP7	+40	+45	3236	
N,N'-DINITROSO-N,N'-DIMETHYLTEREPHTHALAMID, als Paste	72	OP6			3224	
N,N'-DINITROSOPENTAMETHYLENTETRAMIN	82	OP6			3224	(7)
DIPHENYLOXID-4,4'-DISULFONYLHYDRAZID	100	OP7			3226	
4-DIPROPYLAMINO BENZENDIAZONIUM-ZINKCHLORID	100	OP7			3226	

Selbstzersetzlicher Stoff	Konzentration (%)	Verpackungsmethode	Kontrolltemperatur (°C)	Notfalltemperatur (°C)	UN-Nummer der Gattungseintragung	Bemerkungen
2-(N,N-ETHOXYCARBONYLPHENYL-AMINO)-3-METHOXY-4-(N-METHYL-N-CYCLOHEXYLAMINO)-BENZENDIAZONIUM-ZINKCHLORID	63 – 92	OP7	+40	+45	3236	
2-(N,N-ETHOXYCARBONYLPHENYL-AMINO)-3-METHOXY-4-(N-METHYL-N-CYCLOHEXYLAMINO)-BENZENDIAZONIUM-ZINKCHLORID	62	OP7	+35	+40	3236	
N-FORMYL-2-(NITROMETHYLEN)-1,3-PERHYDROTHIAZIN	100	OP7	+45	+50	3236	
2-(2-HYDROXYETHOXY)-1-(PYRROLIDIN-1-YL)-BENZENDIAZONIUM-ZINKCHLORID	100	OP7	+45	+50	3236	
3-(2-HYDROXYETHOXY)-4-(PYRROLIDIN-1-YL)-BENZENDIAZONIUM-ZINKCHLORID	100	OP7	+40	+45	3236	
(7-METHOXY-5-METHYL-BENZOTHIOPHEN-2-YL) BORONSÄURE	88 – 100	OP7			3230	(11)
2-(N,N-METHYLAMINOETHYL-CARBONYL)-4-(3,4-DIMETHYLPHENYL-SULFONYL)-BENZENDIAZONIUM-HYDROGENSULFAT	96	OP7	+45	+50	3236	
4-METHYLBENZENSULFONYL-HYDRAZID	100	OP7			3226	
3-METHYL-4-(PYRROLIDIN-1-YL)-BENZENDIAZONIUM-TETRAFLUOROBORAT	95	OP6	+45	+50	3234	
NATRIUM-2-DIAZO-1-NAPHTHOL-4-SULFONAT	100	OP7			3226	
NATRIUM-2-DIAZO-1-NAPHTHOL-5-SULFONAT	100	OP7			3226	
4-NITROSOPHENOL	100	OP7	+35	+40	3236	
SELBSTZERSETZLICHER STOFF, FLÜSSIG, MUSTER		OP2			3223	(8)
SELBSTZERSETZLICHER STOFF, FLÜSSIG, MUSTER, TEMPERATURKONTROLLIERT		OP2			3233	(8)
SELBSTZERSETZLICHER STOFF, FEST, MUSTER		OP2			3224	(8)
SELBSTZERSETZLICHER STOFF, FEST, MUSTER, TEMPERATURKONTROLLIERT		OP2			3234	(8)
TETRAMINOPALLADIUM-(II)-NITRAT	100	OP6	+30	+35	3234	
THIOPHOSPHORSÄURE-O-[(CYANOPHENYLMETHYLEN)-AZANYL]-O,O-DIETHYLESTER	82 – 91 (Z-Isomer)	OP8			3227	(10)

Bemerkungen:

- (1) Azodicarbonamid-Zubereitungen, die die Kriterien des Handbuchs Prüfungen und Kriterien Teil II Absatz 20.4.2 b) erfüllen. Die Kontrolltemperatur und die Notfalltemperatur sind anhand des Verfahrens in den Absätzen 7.1.7.3.1 bis 7.1.7.3.6 zu bestimmen.
- (2) Nebengefahrzettel «EXPLOSIV» nach Muster 1 (siehe Absatz 5.2.2.2.2) erforderlich.
- (3) Azodicarbonamid-Zubereitungen, die die Kriterien des Handbuchs Prüfungen und Kriterien Teil II Absatz 20.4.2 c) erfüllen.
- (4) Azodicarbonamid-Zubereitungen, die die Kriterien des Handbuchs Prüfungen und Kriterien Teil II Absatz 20.4.2 c) erfüllen. Die Kontrolltemperatur und die Notfalltemperatur sind anhand des Verfahrens in den Absätzen 7.1.7.3.1 bis 7.1.7.3.6 zu bestimmen.
- (5) Azodicarbonamid-Zubereitungen, die die Kriterien des Handbuchs Prüfungen und Kriterien Teil II Absatz 20.4.2 d) erfüllen.
- (6) Azodicarbonamid-Zubereitungen, die die Kriterien des Handbuchs Prüfungen und Kriterien Teil II Absatz 20.4.2 d) erfüllen. Die Kontrolltemperatur und die Notfalltemperatur sind anhand des Verfahrens in den Absätzen 7.1.7.3.1 bis 7.1.7.3.6 zu bestimmen.
- (7) Mit einem verträglichen Verdünnungsmittel mit einem Siedepunkt von mindestens 150 °C.
- (8) Siehe Absatz 2.2.41.1.15.
- (9) Diese Eintragung bezieht sich auf Gemische von 2-Diazo-1-naphthol-4-sulfonsäureester und 2-Diazo-1-naphthol-5-sulfonsäureester, die die Kriterien des Handbuchs Prüfungen und Kriterien Teil II Absatz 20.4.2 d) erfüllen.
- (10) Diese Eintragung gilt für das technische Gemisch in n-Butanol mit den angegebenen Konzentrationsgrenzwerten des (Z-)Isomers.
- (11) Die technische Verbindung mit den angegebenen Konzentrationsgrenzwerten darf bis zu 12 % Wasser und bis zu 1 % organische Verunreinigungen enthalten.

2.2.42 Klasse 4.2: Selbstentzündliche Stoffe

2.2.42.1 Kriterien

2.2.42.1.1 Der Begriff der Klasse 4.2 umfasst:

- *pyrophore Stoffe*; dies sind Stoffe einschliesslich Gemische und Lösungen (flüssig oder fest), die sich in Berührung mit Luft schon in kleinen Mengen innerhalb von fünf Minuten entzünden. Diese Stoffe sind die am leichtesten selbstentzündlichen Stoffe der Klasse 4.2; und
- *selbsterhitzungsfähige Stoffe und Gegenstände*; dies sind Stoffe und Gegenstände einschliesslich Gemische und Lösungen, die in Berührung mit Luft ohne Energiezufuhr selbsterhitzungsfähig sind. Diese Stoffe können sich nur in grossen Mengen (mehrere Kilogramm) und nach einem längeren Zeitraum (Stunden oder Tagen) entzünden.

2.2.42.1.2 Die Stoffe und Gegenstände der Klasse 4.2 sind wie folgt unterteilt:

- S Selbstentzündliche Stoffe ohne Nebengefahr und Gegenstände, die solche Stoffe enthalten
 - S1 organische flüssige Stoffe
 - S2 organische feste Stoffe
 - S3 anorganische flüssige Stoffe
 - S4 anorganische feste Stoffe
 - S5 metallorganische Stoffe
 - S6 Gegenstände
- SW Selbstentzündliche Stoffe, die in Berührung mit Wasser entzündbare Gase entwickeln, und Gegenstände, die solche Stoffe enthalten
 - SW1 Stoffe
 - SW2 Gegenstände
- SO Selbstentzündliche oxidierende Stoffe
- ST Selbstentzündliche giftige Stoffe
 - ST1 organische giftige flüssige Stoffe
 - ST2 organische giftige feste Stoffe
 - ST3 anorganische giftige flüssige Stoffe
 - ST4 anorganische giftige feste Stoffe
- SC Selbstentzündliche ätzende Stoffe
 - SC1 organische ätzende flüssige Stoffe
 - SC2 organische ätzende feste Stoffe
 - SC3 anorganische ätzende flüssige Stoffe
 - SC4 anorganische ätzende feste Stoffe.

Eigenschaften

2.2.42.1.3 Die Selbsterhitzung eines Stoffes ist ein Prozess, bei dem die fortschreitende Reaktion dieses Stoffes mit Sauerstoff (der Luft) Wärme erzeugt. Wenn die Menge der entstandenen Wärme grösser ist als die Menge der abgeführten Wärme, führt dies zu einem Anstieg der Temperatur des Stoffes, was nach einer Induktionszeit zur Selbstentzündung und Verbrennung führen kann.

Zuordnung

2.2.42.1.4 Die der Klasse 4.2 zugeordneten Stoffe und Gegenstände sind in Kapitel 3.2 Tabelle A aufgeführt. Die Zuordnung der in Kapitel 3.2 Tabelle A nicht namentlich genannten Stoffe und Gegenstände zu den entsprechenden spezifischen n.a.g.-Eintragungen des Unterabschnitts 2.2.42.3 in Übereinstimmung mit den Vorschriften des Kapitels 2.1 kann auf Grund von Erfahrungen oder auf Grund der Ergebnisse der Prüfverfahren gemäss Handbuch Prüfungen und Kriterien Teil III Unterabschnitt 33.4 erfolgen. Die Zuordnung zu den allgemeinen n.a.g.-Eintragungen der Klasse 4.2 hat auf Grund der Ergebnisse der Prüfverfahren gemäss Handbuch Prüfungen und Kriterien Teil III Unterabschnitt 33.4 zu erfolgen; hierbei müssen auch Erfahrungen berücksichtigt werden, wenn sie zu einer strengeren Einstufung führen.

2.2.42.1.5 Wenn nicht namentlich genannte Stoffe oder Gegenstände auf Grund der Prüfverfahren gemäss Handbuch Prüfungen und Kriterien Teil III Unterabschnitt 33.4 einer der in Unterabschnitt 2.2.42.3 aufgeführten Eintragungen zugeordnet werden, gelten folgende Kriterien:

- a) selbstentzündliche (pyrophore) feste Stoffe sind der Klasse 4.2 zuzuordnen, wenn sie sich beim Fall aus 1 m Höhe oder innerhalb von fünf Minuten danach entzünden;
- b) selbstentzündliche (pyrophore) flüssige Stoffe sind der Klasse 4.2 zuzuordnen,
 - (i) wenn sie, aufgetragen auf ein inertes Trägermaterial, sich innerhalb von fünf Minuten entzünden oder

- (ii) wenn sie bei negativem Ergebnis der Prüfung nach (i), aufgetragen auf ein eingerissenes trockenes Filterpapier (Whatman-Filter Nr. 3), dieses innerhalb von fünf Minuten entzünden oder verkohlen;
- c) Stoffe, bei denen in einer kubischen Probe von 10 cm Kantenlänge bei 140 °C Versuchstemperatur innerhalb von 24 Stunden eine Selbstentzündung oder ein Temperaturanstieg auf über 200 °C eintritt, sind der Klasse 4.2 zuzuordnen. Dieses Kriterium basiert auf der Selbstentzündungstemperatur von Holzkohle, die 50 °C für eine kubische Probe von 27 m³ beträgt. Stoffe mit einer Selbstentzündungstemperatur von mehr als 50 °C für ein Volumen von 27 m³ sind nicht der Klasse 4.2 zuzuordnen.

- Bem.**
1. Stoffe, die in Verpackungen mit einem Volumen von höchstens 3 m³ befördert werden, unterliegen nicht der Klasse 4.2, wenn bei Prüfung in einer kubischen Probe von 10 cm Kantenlänge bei 120 °C innerhalb von 24 Stunden keine Selbstentzündung oder ein Temperaturanstieg auf über 180 °C eintritt.
 2. Stoffe, die in Verpackungen mit einem Volumen von höchstens 450 Liter befördert werden, unterliegen nicht der Klasse 4.2, wenn bei Prüfung in einer kubischen Probe von 10 cm Kantenlänge bei 100 °C innerhalb von 24 Stunden keine Selbstentzündung oder ein Temperaturanstieg auf über 160 °C eintritt.
 3. Da metallorganische Stoffe in Abhängigkeit von ihren Eigenschaften der Klasse 4.2 oder 4.3 mit zusätzlichen Nebengefahren zugeordnet werden können, ist in Abschnitt 2.3.5 ein besonderes Flussdiagramm für die Klassifizierung dieser Stoffe aufgeführt.

2.2.42.1.6 Wenn die Stoffe der Klasse 4.2 durch Beimengungen in andere Gefahrenkategorien fallen als die, zu denen die in Kapitel 3.2 Tabelle A namentlich genannten Stoffe gehören, sind diese Gemische den Eintragungen zuzuordnen, zu denen sie auf Grund ihrer tatsächlichen Gefahr gehören.

Bem. Für die Zuordnung von Lösungen und Gemischen (wie Präparate, Zubereitungen und Abfälle) siehe auch Abschnitt 2.1.3.

2.2.42.1.7 Mit dem Prüfverfahren gemäss Handbuch Prüfungen und Kriterien Teil III Unterabschnitt 33.4 und den Kriterien des Absatzes 2.2.42.1.5 kann auch festgestellt werden, ob ein namentlich genannter Stoff so beschaffen ist, dass er nicht den Vorschriften dieser Klasse unterliegt.

Zuordnung zu Verpackungsgruppen

2.2.42.1.8 Die den verschiedenen Eintragungen des Kapitels 3.2 Tabelle A zugeordneten Stoffe und Gegenstände sind auf Grund der Prüfverfahren des Handbuchs Prüfungen und Kriterien Teil III Unterabschnitt 33.4 in Übereinstimmung mit den folgenden Kriterien der Verpackungsgruppe I, II oder III zuzuordnen:

- a) selbstentzündliche (pyrophore) Stoffe sind der Verpackungsgruppe I zuzuordnen;
- b) selbsterhitzungsfähige Stoffe und Gegenstände, bei denen in einer kubischen Probe von 2,5 cm Kantenlänge bei 140 °C Versuchstemperatur innerhalb von 24 Stunden eine Selbstentzündung oder ein Temperaturanstieg auf über 200 °C eintritt, sind der Verpackungsgruppe II zuzuordnen;
Stoffe mit einer Selbstentzündungstemperatur von mehr als 50 °C für ein Volumen von 450 Litern sind nicht der Verpackungsgruppe II zuzuordnen;
- c) weniger selbsterhitzungsfähige Stoffe, bei denen in einer kubischen Probe von 2,5 cm Kantenlänge die unter b) genannten Ereignisse unter den dort genannten Bedingungen nicht eintreten, in einer kubischen Probe von 10 cm Kantenlänge bei 140 °C Versuchstemperatur innerhalb von 24 Stunden jedoch eine Selbstentzündung oder ein Temperaturanstieg auf über 200 °C eintritt, sind der Verpackungsgruppe III zuzuordnen.

2.2.42.2 Nicht zur Beförderung zugelassene Stoffe

Folgende Stoffe sind nicht zur Beförderung zugelassen:

- UN 3255 tert-BUTYLHYPOCHLORIT;
- selbsterhitzungsfähige feste Stoffe, entzündend (oxidierend) wirkend, die der UN-Nummer 3127 zugeordnet sind, es sei denn, sie entsprechen den Vorschriften der Klasse 1 (siehe auch Unterabschnitt 2.1.3.7).

2.2.42.3 Verzeichnis der Sammeleintragungen

Nebengefahr	Klassifizierungscode	UN-Nummer	Benennung des Stoffes oder Gegenstandes
-------------	----------------------	-----------	---

Selbstentzündliche Stoffe und Gegenstände, die solche Stoffe enthalten

ohne Nebengefahr S	organisch	flüssig S1	2845 PYROPHORER ORGANISCHER FLÜSSIGER STOFF, N.A.G.
			3183 SELBSTERHITZUNGSFÄHIGER ORGANISCHER FLÜSSIGER STOFF, N.A.G.
		fest S2	1373 FASERN, TIERISCHEN oder PFLANZLICHEN oder SYNTHETISCHEN URSPRUNGS, imprägniert mit Öl, N.A.G. oder
			1373 GEWEBE, TIERISCHEN oder PFLANZLICHEN oder SYNTHETISCHEN URSPRUNGS, imprägniert mit Öl, N.A.G.
			2006 KUNSTSTOFFE AUF NITROCELLULOSEBASIS, SELBSTERHITZUNGSFÄHIG, N.A.G.
	anorganisch	flüssig S3	3194 PYROPHORER ANORGANISCHER FLÜSSIGER STOFF, N.A.G.
			3186 SELBSTERHITZUNGSFÄHIGER ANORGANISCHER FLÜSSIGER STOFF, N.A.G.
		fest S4	1383 PYROPHORES METALL, N.A.G. oder
			1383 PYROPHORE LEGIERUNG, N.A.G.
			1378 METALLKATALYSATOR, ANGEFEUCHTET, mit einem sichtbaren Überschuss an Flüssigkeit
metallorganisch	S5	2881 METALLKATALYSATOR, TROCKEN	
		3189 SELBSTERHITZUNGSFÄHIGES METALLPULVER, N.A.G. ^{a)}	
		3205 ERDALKALIMETALLALKOHOLATE, N.A.G.	
Gegenstände	S6	3200 PYROPHORER ANORGANISCHER FESTER STOFF, N.A.G.	
		3190 SELBSTERHITZUNGSFÄHIGER ANORGANISCHER FESTER STOFF, N.A.G.	
		3400 SELBSTERHITZUNGSFÄHIGER METALLORGANISCHER FESTER STOFF	
mit Wasser reagierend SW	Stoffe SW1	3542 GEGENSTÄNDE, DIE EINEN SELBSTENTZÜNDLICHEN STOFF ENTHALTEN, N.A.G.	
		3393 PYROPHORER METALLORGANISCHER FESTER STOFF, MIT WASSER REAGIEREND	
	Gegenstände SW2	3394 PYROPHORER METALLORGANISCHER FLÜSSIGER STOFF, MIT WASSER REAGIEREND	
			(keine Sammeleintragung mit diesem Klassifizierungscode vorhanden; soweit erforderlich, Zuordnung zu einer Sammeleintragung mit einem Klassifizierungscode, der nach der Tabelle der überwiegenden Gefahr in Unterabschnitt 2.1.3.10 zu bestimmen ist)

oxidierend		SO	3127 SELBSTERHITZUNGSFÄHIGER STOFF, ENTZÜNDEND (OXIDIEREND) WIRKEND, N.A.G. (nicht zur Beförderung zugelassen, siehe Unterabschnitt 2.2.42.2)
		flüssig ST1	3184 SELBSTERHITZUNGSFÄHIGER ORGANISCHER FLÜSSIGER STOFF, GIFTIG, N.A.G.
giftig ST	orga-nisch	fest ST2	3128 SELBSTERHITZUNGSFÄHIGER ORGANISCHER FESTER STOFF, GIFTIG, N.A.G.
		flüssig ST3	3187 SELBSTERHITZUNGSFÄHIGER ANORGANISCHER FLÜSSIGER STOFF, GIFTIG, N.A.G.
	anorga-nisch	fest ST4	3191 SELBSTERHITZUNGSFÄHIGER ANORGANISCHER FESTER STOFF, GIFTIG, N.A.G.
		flüssig SC1	3185 SELBSTERHITZUNGSFÄHIGER ORGANISCHER FLÜSSIGER STOFF, ÄTZEND, N.A.G.
ätzend SC	orga-nisch	fest SC2	3126 SELBSTERHITZUNGSFÄHIGER ORGANISCHER FESTER STOFF, ÄTZEND, N.A.G.
		flüssig SC3	3188 SELBSTERHITZUNGSFÄHIGER ANORGANISCHER FLÜSSIGER STOFF, ÄTZEND, N.A.G.
	anorga-nisch	fest SC4	3206 ALKALIMETALLALKOHOLATE, SELBSTERHITZUNGSFÄHIG, ÄTZEND, N.A.G. 3192 SELBSTERHITZUNGSFÄHIGER ANORGANISCHER FESTER STOFF, ÄTZEND, N.A.G.

Fussnote

- a) Staub und Pulver von Metallen, nicht giftig, in nicht selbstentzündlicher Form, die jedoch in Berührung mit Wasser entzündbare Gase entwickeln, sind Stoffe der Klasse 4.3.

2.2.43 Klasse 4.3: Stoffe, die in Berührung mit Wasser entzündbare Gase entwickeln

2.2.43.1 Kriterien

2.2.43.1.1 Der Begriff der Klasse 4.3 umfasst Stoffe, die bei Reaktion mit Wasser entzündbare Gase entwickeln, welche mit Luft explosionsfähige Gemische bilden können, sowie Gegenstände, die solche Stoffe enthalten.

2.2.43.1.2 Die Stoffe und Gegenstände der Klasse 4.3 sind wie folgt unterteilt:

- W Stoffe, die in Berührung mit Wasser entzündbare Gase entwickeln, ohne Nebengefahr sowie Gegenstände, die solche Stoffe enthalten
 - W1 flüssige Stoffe
 - W2 feste Stoffe
 - W3 Gegenstände
- WF1 Stoffe, die in Berührung mit Wasser entzündbare Gase entwickeln, entzündbar, flüssig
- WF2 Stoffe, die in Berührung mit Wasser entzündbare Gase entwickeln, entzündbar, fest
- WS Stoffe, die in Berührung mit Wasser entzündbare Gase entwickeln, selbsterhitzungsfähig, fest
- WO Stoffe, die in Berührung mit Wasser entzündbare Gase entwickeln, entzündend (oxidierend) wirkend, fest
- WT Stoffe, die in Berührung mit Wasser entzündbare Gase entwickeln, giftig
 - WT1 flüssige Stoffe
 - WT2 feste Stoffe
- WC Stoffe, die in Berührung mit Wasser entzündbare Gase entwickeln, ätzend
 - WC1 flüssige Stoffe
 - WC2 feste Stoffe
- WFC Stoffe, die in Berührung mit Wasser entzündbare Gase entwickeln, entzündbar, ätzend.

Eigenschaften

2.2.43.1.3 Bestimmte Stoffe können in Berührung mit Wasser entzündbare Gase entwickeln, welche mit Luft explosionsfähige Gemische bilden können. Solche Gemische werden durch alle gewöhnlichen Zündquellen, z. B. offenes Feuer, von einem Werkzeug ausgehende Funken oder ungeschützte Leuchtmittel, leicht entzündet. Die dabei entstehenden Druckwellen und Flammen können Menschen und die Umwelt gefährden. Das Prüfverfahren, auf das in Absatz 2.2.43.1.4 Bezug genommen wird, wird angewendet, um festzustellen, ob die Reaktion eines Stoffes mit Wasser zur Entwicklung einer gefährlichen Menge von möglicherweise entzündbaren Gasen führt. Dieses Prüfverfahren darf nicht bei pyrophoren Stoffen angewendet werden.

Zuordnung

2.2.43.1.4 Die der Klasse 4.3 zugeordneten Stoffe und Gegenstände sind in Kapitel 3.2 Tabelle A aufgeführt. Die Zuordnung der in Kapitel 3.2 Tabelle A nicht namentlich genannten Stoffe und Gegenstände zur entsprechenden Eintragung des Unterabschnitts 2.2.43.3 in Übereinstimmung mit den Vorschriften des Kapitels 2.1 erfolgt auf Grund der Ergebnisse der Prüfverfahren gemäss Handbuch Prüfungen und Kriterien Teil III Unterabschnitt 33.5; hierbei müssen auch Erfahrungen berücksichtigt werden, wenn sie zu einer strengeren Einstufung führen.

2.2.43.1.5 Wenn nicht namentlich genannte Stoffe auf Grund der Prüfverfahren gemäss Handbuch Prüfungen und Kriterien Teil III Unterabschnitt 33.5 einer der in Unterabschnitt 2.2.43.3 aufgeführten Eintragungen zugeordnet werden, gelten folgende Kriterien:

Ein Stoff ist der Klasse 4.3 zuzuordnen, wenn

- a) sich das entwickelte Gas während irgendeiner Phase der Prüfung selbst entzündet oder
- b) die Menge des je Stunde entwickelten entzündbaren Gases grösser ist als 1 Liter pro Kilogramm des Stoffes.

Bem. Da metallorganische Stoffe in Abhängigkeit von ihren Eigenschaften der Klasse 4.2 oder 4.3 mit zusätzlichen Nebengefahren zugeordnet werden können, ist in Abschnitt 2.3.5 ein besonderes Flussdiagramm für die Klassifizierung dieser Stoffe aufgeführt.

2.2.43.1.6 Wenn die Stoffe der Klasse 4.3 durch Beimengungen in andere Gefahrenkategorien fallen als die, zu denen die in Kapitel 3.2 Tabelle A namentlich genannten Stoffe gehören, sind diese Gemische den Eintragungen zuzuordnen, zu denen sie auf Grund ihrer tatsächlichen Gefahr gehören.

Bem. Für die Zuordnung von Lösungen und Gemischen (wie Präparate, Zubereitungen und Abfälle) siehe auch Abschnitt 2.1.3.

2.2.43.1.7 Mit den Prüfverfahren gemäss Handbuch Prüfungen und Kriterien Teil III Unterabschnitt 33.5 und den Kriterien des Absatzes 2.2.43.1.5 kann auch festgestellt werden, ob ein namentlich genannter Stoff so beschaffen ist, dass er nicht den Vorschriften dieser Klasse unterliegt.

Zuordnung zu Verpackungsgruppen

2.2.43.1.8 Die den verschiedenen Eintragungen in Kapitel 3.2 Tabelle A zugeordneten Stoffe und Gegenstände sind auf Grund der Prüfverfahren des Handbuchs Prüfungen und Kriterien Teil III Unterabschnitt 33.5 in Übereinstimmung mit den folgenden Kriterien der Verpackungsgruppe I, II oder III zuzuordnen:

- a) Der Verpackungsgruppe I ist jeder Stoff zuzuordnen, der bei Raumtemperatur heftig mit Wasser reagiert, wobei sich das entwickelte Gas im Allgemeinen selbst entzünden kann, oder der bei Raumtemperatur leicht mit Wasser reagiert, wobei die Menge des entwickelten entzündbaren Gases grösser oder gleich 10 Liter pro Kilogramm des Stoffes innerhalb einer Minute ist.
- b) Der Verpackungsgruppe II ist jeder Stoff zuzuordnen, der bei Raumtemperatur leicht mit Wasser reagiert, wobei die grösste Menge des entwickelten entzündbaren Gases grösser oder gleich 20 Liter pro Kilogramm des Stoffes je Stunde ist, und der nicht die Zuordnungskriterien der Verpackungsgruppe I erfüllt.
- c) Der Verpackungsgruppe III ist jeder Stoff zuzuordnen, der bei Raumtemperatur langsam mit Wasser reagiert, wobei die grösste Menge des entwickelten entzündbaren Gases grösser als 1 Liter pro Kilogramm des Stoffes je Stunde ist, und der nicht die Zuordnungskriterien der Verpackungsgruppe I oder II erfüllt.

2.2.43.2 Nicht zur Beförderung zugelassene Stoffe

Mit Wasser reagierende feste Stoffe, entzündend (oxidierend) wirkend, die der UN-Nummer 3133 zugeordnet sind, sind zur Beförderung nicht zugelassen, es sei denn, sie entsprechen den Vorschriften der Klasse 1 (siehe auch Unterabschnitt 2.1.3.7).

2.2.43.3 Verzeichnis der Sammeleintragungen

Nebengefahr	Klassifizierungscode	UN-Nummer	Benennung des Stoffes oder Gegenstandes
-------------	----------------------	-----------	---

Stoffe, die in Berührung mit Wasser entzündbare Gase entwickeln, und Gegenstände, die solche Stoffe enthalten

ohne Nebengefahr W	flüssig W1	1389 ALKALIMETALLAMALGAM, FLÜSSIG 1391 ALKALIMETALLDISPERSION oder 1391 ERDALKALIMETALLDISPERSION 1392 ERDALKALIMETALLAMALGAM, FLÜSSIG 1420 KALIUMMETALLLEGIERUNGEN, FLÜSSIG 1422 KALIUM-NATRIUM-LEGIERUNGEN, FLÜSSIG 3398 MIT WASSER REAGIERENDER METALLORGANISCHER FLÜSSIGER STOFF 1421 ALKALIMETALLLEGIERUNG, FLÜSSIG, N.A.G. 3148 MIT WASSER REAGIERENDER FLÜSSIGER STOFF, N.A.G.
	fest W2^{a)}	1390 ALKALIMETALLAMIDE 3170 NEBENPRODUKTE DER ALUMINIUMHERSTELLUNG oder 3170 NEBENPRODUKTE DER ALUMINIUMUMSCHMELZUNG 3401 ALKALIMETALLAMALGAM, FEST 3402 ERDALKALIMETALLAMALGAM, FEST 3403 KALIUMMETALLLEGIERUNGEN, FEST 3404 KALIUM-NATRIUM-LEGIERUNGEN, FEST 3395 MIT WASSER REAGIERENDER METALLORGANISCHER FESTER STOFF 1393 ERDALKALIMETALLLEGIERUNG, N.A.G. 1409 METALLHYDRIDE, MIT WASSER REAGIEREND, N.A.G. 3208 METALLISCHER STOFF, MIT WASSER REAGIEREND, N.A.G. 2813 MIT WASSER REAGIERENDER FESTER STOFF, N.A.G.
	Gegenstände W3	3292 BATTERIEN, DIE METALLISCHES NATRIUM ODER NATRIUMLEGIERUNGEN ENTHALTEN oder 3292 ZELLEN, DIE METALLISCHES NATRIUM ODER NATRIUMLEGIERUNGEN ENTHALTEN 3543 GEGENSTÄNDE, DIE EINEN STOFF ENTHALTEN, DER IN BERÜHRUNG MIT WASSER ENTZÜNDBARE GASE ENTWICKELT, N.A.G.

entzündbar, flüssig	WF1	3482 ALKALIMETALLDISPERSION, ENTZÜNDBAR oder 3482 ERDALKALIMETALLDISPERSION, ENTZÜNDBAR 3399 MIT WASSER REAGIERENDER METALLORGANISCHER FLÜSSIGER STOFF, ENTZÜNDBAR
		3396 MIT WASSER REAGIERENDER METALLORGANISCHER FESTER STOFF, ENTZÜNDBAR 3132 MIT WASSER REAGIERENDER FESTER STOFF, ENTZÜNDBAR, N.A.G.
entzündbar, fest	WF2	3397 MIT WASSER REAGIERENDER METALLORGANISCHER FESTER STOFF, SELBSTERHITZUNGSFÄHIG 3209 METALLISCHER STOFF, MIT WASSER REAGIEREND, SELBSTERHITZUNGSFÄHIG, N.A.G. 3135 MIT WASSER REAGIERENDER FESTER STOFF, SELBSTERHITZUNGSFÄHIG, N.A.G.
selbsterhitzungsfähig, fest	WS^{b)}	
entzündend (oxidierend) wirkend, fest	WO	3133 MIT WASSER REAGIERENDER FESTER STOFF, ENTZÜNDEND (OXIDIEREND) WIRKEND, N.A.G. (nicht zur Beförderung zugelassen, siehe Unterabschnitt 2.2.43.2)
	flüssig	WT1
giftig	WT	3130 MIT WASSER REAGIERENDER FLÜSSIGER STOFF, GIFTIG, N.A.G.
	fest	WT2
ätzend	WC	3129 MIT WASSER REAGIERENDER FLÜSSIGER STOFF, ÄTZEND, N.A.G.
	flüssig	WC1
ätzend	WC	3131 MIT WASSER REAGIERENDER FESTER STOFF, ÄTZEND, N.A.G.
	fest	WC2
entzündbar, ätzend	WFC^{c)}	2988 CHLORSILANE, MIT WASSER REAGIEREND, ENTZÜNDBAR, ÄTZEND, N.A.G. (keine weitere Sammeleintragung mit diesem Klassifizierungscode vorhanden; soweit erforderlich, Zuordnung zu einer Sammeleintragung mit einem Klassifizierungscode, der nach der Tabelle der überwiegenden Gefahr in Unterabschnitt 2.1.3.10 zu bestimmen ist)

Fussnoten

- a) Metalle und Metalllegierungen, die in Berührung mit Wasser keine entzündbaren Gase entwickeln, nicht pyrophor oder selbsterhitzungsfähig, aber leicht entzündbar sind, sind Stoffe der Klasse 4.1. Erdalkalimetalle und Erdalkalimetalllegierungen in pyrophorer Form sind Stoffe der Klasse 4.2. Staub und Pulver von Metallen in pyrophorem Zustand sind Stoffe der Klasse 4.2. Metalle und Metalllegierungen in pyrophorem Zustand sind Stoffe der Klasse 4.2. Verbindungen von Phosphor mit Schwermetallen wie Eisen, Kupfer usw. unterliegen nicht den Vorschriften des ADR.
- b) Metalle und Metalllegierungen in pyrophorem Zustand sind Stoffe der Klasse 4.2.
- c) Chlorsilane mit einem Flammpunkt unter 23 °C, die in Berührung mit Wasser keine entzündbaren Gase entwickeln, sind Stoffe der Klasse 3. Chlorsilane mit einem Flammpunkt von 23 °C oder darüber, die in Berührung mit Wasser keine entzündbaren Gase entwickeln, sind Stoffe der Klasse 8.

2.2.51 Klasse 5.1: Entzündend (oxidierend) wirkende Stoffe

2.2.51.1 Kriterien

2.2.51.1.1 Der Begriff der Klasse 5.1 umfasst Stoffe, die obwohl selbst nicht notwendigerweise brennbar, im Allgemeinen durch Abgabe von Sauerstoff einen Brand verursachen oder einen Brand anderer Stoffe unterstützen können, sowie Gegenstände, die solche Stoffe enthalten.

2.2.51.1.2 Die Stoffe der Klasse 5.1 sowie die Gegenstände, die solche Stoffe enthalten, sind wie folgt unterteilt:

- O Entzündend (oxidierend) wirkende Stoffe ohne Nebengefahr oder Gegenstände, die solche Stoffe enthalten
 - O1 flüssige Stoffe
 - O2 feste Stoffe
 - O3 Gegenstände
- OF Entzündend (oxidierend) wirkende feste Stoffe, entzündbar
- OS Entzündend (oxidierend) wirkende feste Stoffe, selbsterhitzungsfähig
- OW Entzündend (oxidierend) wirkende feste Stoffe, die in Berührung mit Wasser entzündbare Gase entwickeln
- OT Entzündend (oxidierend) wirkende Stoffe, giftig
 - OT1 flüssige Stoffe
 - OT2 feste Stoffe
- OC Entzündend (oxidierend) wirkende Stoffe, ätzend
 - OC1 flüssige Stoffe
 - OC2 feste Stoffe
- OTC Entzündend (oxidierend) wirkende Stoffe, giftig, ätzend.

2.2.51.1.3 Die der Klasse 5.1 zugeordneten Stoffe und Gegenstände sind in Kapitel 3.2 Tabelle A aufgeführt. Die Zuordnung der in Kapitel 3.2 Tabelle A nicht namentlich genannten Stoffe und Gegenstände zur entsprechenden Eintragung des Unterabschnitts 2.2.51.3 in Übereinstimmung mit den Vorschriften des Kapitels 2.1 kann auf Grund der Prüfungen, Methoden und Kriterien der Absätze 2.2.51.1.6 bis 2.2.51.1.10 und des Handbuchs Prüfungen und Kriterien Teil III Abschnitt 34.4 oder – bei festen ammoniumnitrat-haltigen Düngemitteln – Abschnitt 39 vorbehaltlich der Einschränkungen in Absatz 2.2.51.2 dreizehnter und vierzehnter Spiegelstrich erfolgen. Falls sich die Prüfergebnisse von bekannten Erfahrungen unterscheiden, muss der Beurteilung auf Grund der bekannten Erfahrungen der Vorzug vor den Prüfergebnissen gegeben werden.

2.2.51.1.4 Wenn die Stoffe der Klasse 5.1 durch Beimengungen in andere Gefahrenkategorien fallen als die, zu denen die in Kapitel 3.2 Tabelle A namentlich genannten Stoffe gehören, sind diese Gemische oder Lösungen den Eintragungen zuzuordnen, zu denen sie auf Grund ihrer tatsächlichen Gefahr gehören.

Bem. Für die Zuordnung von Lösungen und Gemischen (wie Präparate, Zubereitungen und Abfälle) siehe auch Abschnitt 2.1.3.

2.2.51.1.5 Mit den Prüfverfahren gemäss Handbuch Prüfungen und Kriterien Teil III Abschnitt 34.4 oder – bei festen ammoniumnitrat-haltigen Düngemitteln – Abschnitt 39 und den Kriterien der Absätze 2.2.51.1.6 bis 2.2.51.1.10 kann auch festgestellt werden, ob ein in Kapitel 3.2 Tabelle A namentlich genannter Stoff so beschaffen ist, dass er nicht den Vorschriften dieser Klasse unterliegt.

Entzündend (oxidierend) wirkende feste Stoffe

Zuordnung

2.2.51.1.6 Wenn in Kapitel 3.2 Tabelle A nicht namentlich genannte entzündend (oxidierend) wirkende feste Stoffe auf Grund der Prüfverfahren gemäss Handbuch Prüfungen und Kriterien Teil III Unterabschnitt 34.4.1 (Prüfung O.1) oder alternativ Unterabschnitt 34.4.3 (Prüfung O.3) einer der in Unterabschnitt 2.2.51.3 aufgeführten Eintragungen zugeordnet werden, gelten folgende Kriterien:

- a) bei der Prüfung O.1 ist ein fester Stoff der Klasse 5.1 zuzuordnen, wenn er sich in einem Gemisch mit Cellulose von 4:1 oder 1:1 (Masseverhältnis) entzündet oder brennt oder eine gleiche oder kürzere durchschnittliche Brenndauer aufweist als ein Gemisch von Kaliumbromat/Cellulose von 3:7 (Masseverhältnis), oder
- b) bei der Prüfung O.3 ist ein fester Stoff der Klasse 5.1 zuzuordnen, wenn er in einem Gemisch mit Cellulose von 4:1 oder 1:1 (Masseverhältnis) eine gleiche oder grössere durchschnittliche Abbrandgeschwindigkeit aufweist als ein Gemisch von Calciumperoxid/Cellulose von 1:2 (Masseverhältnis).

2.2.51.1.7 Ausgenommen hiervon sind feste ammoniumnitrat-haltige Düngemittel, die in Übereinstimmung mit dem im Handbuch Prüfungen und Kriterien Teil III Abschnitt 39 festgelegten Verfahren klassifiziert werden müssen.

Zuordnung zu Verpackungsgruppen

2.2.51.1.8 Die den verschiedenen Eintragungen des Kapitels 3.2 Tabelle A zugeordneten entzündend (oxidierend) wirkenden festen Stoffe sind auf Grund der Prüfverfahren des Handbuchs Prüfungen und Kriterien Teil III Unterabschnitt 34.4.1 (Prüfung O.1) oder Unterabschnitt 34.4.3 (Prüfung O.3) in Übereinstimmung mit den folgenden Kriterien der Verpackungsgruppe I, II oder III zuzuordnen:

- a) Prüfung O.1:
- (i) Verpackungsgruppe I: Stoffe, die in einem Gemisch mit Cellulose von 4:1 oder 1:1 (Masseverhältnis) eine geringere durchschnittliche Brenndauer als die durchschnittliche Brenndauer eines Gemisches Kaliumbromat/Cellulose von 3:2 (Masseverhältnis) aufweisen;
 - (ii) Verpackungsgruppe II: Stoffe, die in einem Gemisch mit Cellulose von 4:1 oder 1:1 (Masseverhältnis) eine gleiche oder geringere durchschnittliche Brenndauer als die durchschnittliche Brenndauer eines Gemisches Kaliumbromat/Cellulose von 2:3 (Masseverhältnis) aufweisen und nicht die Kriterien der Verpackungsgruppe I erfüllen;
 - (iii) Verpackungsgruppe III: Stoffe, die in einem Gemisch mit Cellulose von 4:1 oder 1:1 (Masseverhältnis) eine gleiche oder geringere durchschnittliche Brenndauer als die durchschnittliche Brenndauer eines Gemisches Kaliumbromat/Cellulose von 3:7 (Masseverhältnis) aufweisen und nicht die Kriterien der Verpackungsgruppen I und II erfüllen.
- b) Prüfung O.3:
- (i) Verpackungsgruppe I: Stoffe, die in einem Gemisch mit Cellulose von 4:1 oder 1:1 (Masseverhältnis) eine grössere durchschnittliche Abbrandgeschwindigkeit aufweisen als ein Gemisch von Calciumperoxid/Cellulose von 3:1 (Masseverhältnis);
 - (ii) Verpackungsgruppe II: Stoffe, die in einem Gemisch mit Cellulose von 4:1 oder 1:1 (Masseverhältnis) eine gleiche oder grössere durchschnittliche Abbrandgeschwindigkeit aufweisen als ein Gemisch von Calciumperoxid/Cellulose von 1:1 (Masseverhältnis) und nicht die Kriterien der Verpackungsgruppe I erfüllen;
 - (iii) Verpackungsgruppe III: Stoffe, die in einem Gemisch mit Cellulose von 4:1 oder 1:1 (Masseverhältnis) eine gleiche oder grössere durchschnittliche Abbrandgeschwindigkeit aufweisen als ein Gemisch von Calciumperoxid/Cellulose von 1:2 (Masseverhältnis) und nicht die Kriterien der Verpackungsgruppen I und II erfüllen.

Entzündend (oxidierend) wirkende flüssige Stoffe

Zuordnung

2.2.51.1.9 Wenn in Kapitel 3.2 Tabelle A nicht namentlich genannte entzündend (oxidierend) wirkende flüssige Stoffe auf Grund der Prüfverfahren gemäss Handbuch Prüfungen und Kriterien Teil III Unterabschnitt 34.4.2 einer der in Unterabschnitt 2.2.51.3 aufgeführten Eintragungen zugeordnet werden, gelten folgende Kriterien:

Ein flüssiger Stoff ist der Klasse 5.1 zuzuordnen, wenn er in einem Gemisch mit Cellulose von 1:1 (Masseverhältnis) einen Druck von mindestens 2070 kPa (Überdruck) und eine geringere oder gleiche durchschnittliche Druckanstiegszeit aufweist als ein Gemisch 65%iger Salpetersäure in wässriger Lösung/Cellulose von 1:1 (Masseverhältnis).

Zuordnung zu Verpackungsgruppen

2.2.51.1.10 Die den verschiedenen Eintragungen des Kapitels 3.2 Tabelle A zugeordneten entzündend (oxidierend) wirkenden flüssigen Stoffe sind auf Grund der Prüfverfahren des Handbuchs Prüfungen und Kriterien Teil III Abschnitt 34.4.2 in Übereinstimmung mit den folgenden Kriterien der Verpackungsgruppe I, II oder III zuzuordnen:

- a) Verpackungsgruppe I: Stoffe, die sich in einem Gemisch mit Cellulose von 1:1 (Masseverhältnis) selbst entzünden oder eine geringere durchschnittliche Druckanstiegszeit aufweisen als ein Gemisch 50%iger Perchlorsäure/Cellulose von 1:1 (Masseverhältnis);
- b) Verpackungsgruppe II: Stoffe, die in einem Gemisch mit Cellulose von 1:1 (Masseverhältnis) eine geringere oder gleiche durchschnittliche Druckanstiegszeit aufweisen als ein Gemisch von 40%igem Natriumchlorat in wässriger Lösung/Cellulose von 1:1 (Masseverhältnis) und nicht die Zuordnungskriterien der Verpackungsgruppe I erfüllen;
- c) Verpackungsgruppe III: Stoffe, die in einem Gemisch mit Cellulose von 1:1 (Masseverhältnis) eine geringere oder gleiche durchschnittliche Druckanstiegszeit aufweisen als ein Gemisch von 65%iger Salpetersäure in wässriger Lösung/Cellulose von 1:1 (Masseverhältnis) und nicht die Zuordnungskriterien der Verpackungsgruppen I und II erfüllen.

2.2.51.2 Nicht zur Beförderung zugelassene Stoffe

2.2.51.2.1 Die chemisch instabilen Stoffe der Klasse 5.1 sind zur Beförderung nur zugelassen, wenn die erforderlichen Massnahmen zur Verhinderung jeglicher gefährlichen Zerfalls- oder Polymerisationsreaktion während der Beförderung getroffen wurden. Zu diesem Zweck muss insbesondere auch dafür gesorgt werden, dass die Gefässe und Tanks keine Stoffe enthalten, die diese Reaktionen begünstigen können.

2.2.51.2.2 Folgende Stoffe und Gemische sind zur Beförderung nicht zugelassen:

- Entzündend (oxidierend) wirkende feste Stoffe, selbsterhitzungsfähig, die der UN-Nummer 3100, entzündend (oxidierend) wirkende feste Stoffe, mit Wasser reagierend, die der UN-Nummer 3121, und entzündend (oxidierend) wirkende feste Stoffe, entzündbar, die der UN-Nummer 3137 zugeordnet sind, es sei denn, sie entsprechen den Vorschriften der Klasse 1 (siehe auch Unterabschnitt 2.1.3.7);
 - nicht stabilisiertes Wasserstoffperoxid oder nicht stabilisierte wässrige Lösungen von Wasserstoffperoxid mit mehr als 60 % Wasserstoffperoxid;
 - Tetranitromethan, nicht frei von brennbaren Verunreinigungen;
 - Lösungen von Perchlorsäure mit mehr als 72 Masse-% Säure oder Gemische von Perchlorsäure mit irgendeinem flüssigen Stoff ausser Wasser;
 - Lösung von Chlorsäure mit mehr als 10 % Chlorsäure oder Gemische von Chlorsäure mit irgendeinem flüssigen Stoff ausser Wasser;
 - andere halogenierte Fluorverbindungen als UN 1745 BROMPENTAFLUORID, UN 1746 BROMTRIFLUORID und UN 2495 IODPENTAFLUORID der Klasse 5.1 sowie UN 1749 CHLORTRIFLUORID und UN 2548 CHLORPENTAFLUORID der Klasse 2;
 - Ammoniumchlorat und seine wässrigen Lösungen sowie Gemische von Chlorat mit einem Ammoniumsalz;
 - Ammoniumchlorit und seine wässrigen Lösungen sowie Gemische eines Chlorits mit einem Ammoniumsalz;
 - Hypochloritgemische mit einem Ammoniumsalz;
 - Ammoniumbromat und seine wässrigen Lösungen sowie Gemische eines Bromats mit einem Ammoniumsalz;
 - Ammoniumpermanganat und seine wässrigen Lösungen sowie Gemische eines Permanganats mit einem Ammoniumsalz;
 - Ammoniumnitrat mit mehr als 0,2 % brennbaren Stoffen (einschliesslich aller organischen Stoffe als Kohlenstoff-Äquivalent), ausgenommen als Bestandteil eines Stoffes oder Gegenstandes der Klasse 1;
 - ammoniumnitrathaltige Düngemittel mit Zusammensetzungen, die zu Ausgang 4, 6, 8, 15, 31 oder 33 des Ablaufdiagramms in Absatz 39.5.1 des Handbuchs Prüfungen und Kriterien Teil III Abschnitt 39 führen, es sei denn, sie wurden einer geeigneten UN-Nummer der Klasse 1 zugeordnet;
 - ammoniumnitrathaltige Düngemittel mit Zusammensetzungen, die zu Ausgang 20, 23 oder 39 des Ablaufdiagramms in Absatz 39.5.1 des Handbuchs Prüfungen und Kriterien Teil III Abschnitt 39 führen, es sei denn, sie wurden einer geeigneten UN-Nummer der Klasse 1 oder unter der Voraussetzung, dass die Eignung für die Beförderung nachgewiesen und dies von der zuständigen Behörde genehmigt wurde, einer geeigneten UN-Nummer der Klasse 5.1 mit Ausnahme der UN-Nummer 2067 zugeordnet;
- Bem.** Der Begriff «zuständige Behörde» bedeutet die zuständige Behörde des Ursprungslandes. Ist das Ursprungsland keine Vertragspartei des ADR, so müssen die Klassifizierung und die Beförderungsbedingungen von der zuständigen Behörde der ersten von der Sendung berührten Vertragspartei des ADR anerkannt werden.
- Ammoniumnitrit und seine wässrigen Lösungen sowie Gemische von einem anorganischen Nitrit mit einem Ammoniumsalz;
 - Gemische von Kaliumnitrat und Natriumnitrit mit einem Ammoniumsalz.

2.2.51.3 Verzeichnis der Sammeleintragungen

Nebengefahr	Klassifizierungscode	UN-Nummer	Benennung des Stoffes oder Gegenstandes
-------------	----------------------	-----------	---

Entzündend (oxidierend) wirkende Stoffe und Gegenstände, die solche Stoffe enthalten

	flüssig	O1	3210 CHLORATE, ANORGANISCHE, WÄSSERIGE LÖSUNG, N.A.G.
			3211 PERCHLORATE, ANORGANISCHE, WÄSSERIGE LÖSUNG, N.A.G.
	fest	O2	3213 BROMATE, ANORGANISCHE, WÄSSERIGE LÖSUNG, N.A.G.
			3214 PERMANGANATE, ANORGANISCHE, WÄSSERIGE LÖSUNG, N.A.G.
ohne Nebengefahr O	fest	O2	3216 PERSULFATE, ANORGANISCHE, WÄSSERIGE LÖSUNG, N.A.G.
			3218 NITRATE, ANORGANISCHE, WÄSSERIGE LÖSUNG, N.A.G.
	Gegenstände	O3	3219 NITRITE, ANORGANISCHE, WÄSSERIGE LÖSUNG, N.A.G.
			3139 ENTZÜNDEND (OXIDIEREND) WIRKENDER FLÜSSIGER STOFF, N.A.G.
	fest	O2	1450 BROMATE, ANORGANISCHE, N.A.G.
			1461 CHLORATE, ANORGANISCHE, N.A.G.
	Gegenstände	O3	1462 CHLORITE, ANORGANISCHE, N.A.G.
			1477 NITRATE, ANORGANISCHE, N.A.G.
	fest	O2	1481 PERCHLORATE, ANORGANISCHE, N.A.G.
			1482 PERMANGANATE, ANORGANISCHE, N.A.G.
	Gegenstände	O3	1483 PEROXIDE, ANORGANISCHE, N.A.G.
			2627 NITRITE, ANORGANISCHE, N.A.G.
ohne Nebengefahr O	fest	O2	3212 HYPOCHLORITE, ANORGANISCHE, N.A.G.
			3215 PERSULFATE, ANORGANISCHE, N.A.G.
	Gegenstände	O3	1479 ENTZÜNDEND (OXIDIEREND) WIRKENDER FESTER STOFF, N.A.G.
			3356 SAUERSTOFFGENERATOR, CHEMISCH
	fest	O2	3544 GEGENSTÄNDE, DIE EINEN ENTZÜNDEND (OXIDIEREND) WIRKENDEN STOFF ENTHALTEN, N.A.G.
entzündbar, fest		OF	3137 ENTZÜNDEND (OXIDIEREND) WIRKENDER FESTER STOFF, ENTZÜNDBAR, N.A.G. (nicht zur Beförderung zugelassen, siehe Unterabschnitt 2.2.51.2)
selbsterhitzungsfähig, fest		OS	3100 ENTZÜNDEND (OXIDIEREND) WIRKENDER FESTER STOFF, SELBSTERHITZUNGSFÄHIG, N.A.G. (nicht zur Beförderung zugelassen, siehe Unterabschnitt 2.2.51.2)
mit Wasser reagierend, fest		OW	3121 ENTZÜNDEND (OXIDIEREND) WIRKENDER FESTER STOFF, MIT WASSER REAGIEREND, N.A.G. (nicht zur Beförderung zugelassen, siehe Unterabschnitt 2.2.51.2)
giftig OT	flüssig	OT1	3099 ENTZÜNDEND (OXIDIEREND) WIRKENDER FLÜSSIGER STOFF, GIFTIG, N.A.G.
	fest	OT2	3087 ENTZÜNDEND (OXIDIEREND) WIRKENDER FESTER STOFF, GIFTIG, N.A.G.
ätzend OC	flüssig	OC1	3098 ENTZÜNDEND (OXIDIEREND) WIRKENDER FLÜSSIGER STOFF, ÄTZEND, N.A.G.
	fest	OC2	3085 ENTZÜNDEND (OXIDIEREND) WIRKENDER FESTER STOFF, ÄTZEND, N.A.G.
giftig, ätzend		OTC	(keine Sammeleintragung mit diesem Klassifizierungscode vorhanden; soweit erforderlich, Zuordnung zu einer Sammeleintragung mit einem Klassifizierungscode, der nach der Tabelle der überwiegenden Gefahr in Unterabschnitt 2.1.3.10 zu bestimmen ist)

2.2.52 Klasse 5.2: Organische Peroxide

2.2.52.1 Kriterien

2.2.52.1.1 Der Begriff der Klasse 5.2 umfasst organische Peroxide und Zubereitungen organischer Peroxide.

2.2.52.1.2 Die Stoffe der Klasse 5.2 sind wie folgt unterteilt:

P1 organische Peroxide, für die keine Temperaturkontrolle erforderlich ist

P2 organische Peroxide, für die eine Temperaturkontrolle erforderlich ist.

Begriffsbestimmung

2.2.52.1.3 *Organische Peroxide* sind organische Stoffe, die das bivalente -O-O-Strukturelement enthalten und die als Derivate des Wasserstoffperoxids, in welchem ein Wasserstoffatom oder beide Wasserstoffatome durch organische Radikale ersetzt sind, angesehen werden können.

Eigenschaften

2.2.52.1.4 Organische Peroxide können sich bei normalen oder erhöhten Temperaturen exotherm zersetzen. Die Zersetzung kann durch Wärme, Kontakt mit Verunreinigungen (z. B. Säuren, Schwermetallverbindungen, Amine), Reibung oder Stoss ausgelöst werden. Die Zersetzungsgeschwindigkeit nimmt mit der Temperatur zu und ist abhängig von der Zusammensetzung des organischen Peroxids. Bei der Zersetzung können sich schädliche oder entzündliche Gase oder Dämpfe entwickeln. Für bestimmte organische Peroxide ist eine Temperaturkontrolle während der Beförderung erforderlich. Bestimmte organische Peroxide können sich vor allem unter Einschluss explosionsartig zersetzen. Diese Eigenschaft kann durch Hinzufügen von Verdünnungsmitteln oder die Verwendung geeigneter Verpackungen verändert werden. Viele organische Peroxide brennen heftig. Es ist zu vermeiden, dass organische Peroxide mit den Augen in Berührung kommen. Schon nach sehr kurzer Berührung verursachen bestimmte organische Peroxide ernste Hornhautschäden oder Hautverätzungen.

Bem. Prüfverfahren zur Bestimmung der Entzündbarkeit organischer Peroxide sind im Handbuch Prüfungen und Kriterien Teil III Abschnitt 32.4 enthalten. Da organische Peroxide bei Erwärmung heftig reagieren können, wird empfohlen, für die Bestimmung ihres Flammpunktes kleine Probengrößen, wie in ISO-Norm 3679:1983 beschrieben, zu verwenden.

Zuordnung

2.2.52.1.5 Jedes organische Peroxid ist als der Klasse 5.2 zugeordnet anzusehen, es sei denn, die Zubereitung des organischen Peroxids

a) enthält nicht mehr als 1,0 % Aktivsauerstoff bei höchstens 1,0 % Wasserstoffperoxid;

b) enthält nicht mehr als 0,5 % Aktivsauerstoff bei mehr als 1,0 %, jedoch höchstens 7,0 % Wasserstoffperoxid.

Bem. Der Aktivsauerstoffgehalt (%) einer Zubereitung eines organischen Peroxids ergibt sich aus der Formel

$$16 \times \sum (n_i \times c_i / m_i),$$

wobei:

n_i = Anzahl der Peroxygruppen je Molekül des organischen Peroxids i ;

c_i = Konzentration (Masse-%) des organischen Peroxids i ;

m_i = molekulare Masse des organischen Peroxids i .

2.2.52.1.6 Organische Peroxide werden auf Grund ihres Gefahrengrades in sieben Typen eingeteilt. Die Typen reichen von Typ A, der nicht zur Beförderung in der Verpackung, in der er geprüft worden ist, zugelassen ist, bis zu Typ G, der nicht den Vorschriften der Klasse 5.2 unterliegt. Die Zuordnung zu den Typen B bis F steht in unmittelbarer Beziehung zu der zulässigen Höchstmenge in einem Versandstück. Die Grundsätze für die Zuordnung von Stoffen, die in Unterabschnitt 2.2.52.4 nicht genannt sind, sind im Handbuch Prüfungen und Kriterien Teil II aufgeführt.

2.2.52.1.7 Bereits klassifizierte organische Peroxide, die bereits zur Beförderung in Verpackungen zugelassen sind, sind in Unterabschnitt 2.2.52.4 aufgeführt, diejenigen, die bereits zur Beförderung in Grosspackmitteln (IBC) zugelassen sind, sind in Unterabschnitt 4.1.4.2 Verpackungsanweisung IBC 520 aufgeführt und diejenigen, die bereits zur Beförderung in Tanks gemäss den Kapiteln 4.2 und 4.3 zugelassen sind, sind in Unterabschnitt 4.2.5.2 Anweisung für ortsbewegliche Tanks T 23 aufgeführt. Für jeden aufgeführten zugelassenen Stoff ist die Gattungseintragung aus Kapitel 3.2 Tabelle A (UN-Nummern 3101 bis 3120) zugeordnet und sind die entsprechenden Nebengefahren und Bemerkungen mit relevanten Informationen für die Beförderung angegeben.

Diese Gattungseintragungen geben an:

- den Typ (B bis F) des organischen Peroxids, siehe Absatz 2.2.52.1.6;
- den Aggregatzustand (flüssig/fest) und
- gegebenenfalls die Temperaturkontrolle, siehe Absätze 2.2.52.1.15 und 2.2.52.1.16.

Gemische dieser Zubereitungen können dem Typ des organischen Peroxids, der dem gefährlichsten Bestandteil entspricht, gleichgestellt und unter den für diesen Typ geltenden Beförderungsbedingungen befördert werden. Wenn jedoch zwei stabile Bestandteile ein thermisch weniger stabiles Gemisch bilden können, so ist die Temperatur der selbstbeschleunigenden Zersetzung (SADT) des Gemisches zu bestimmen und, falls erforderlich, die aus der SADT nach den Vorschriften des Absatzes 7.1.7.3.6 berechnete Kontroll- und Notfalltemperatur.

2.2.52.1.8 Die Klassifizierung organischer Peroxide, die in Unterabschnitt 2.2.52.4, in Unterabschnitt 4.1.4.2 Verpackungsanweisung IBC 520 oder in Unterabschnitt 4.2.5.2 Anweisung für ortsbewegliche Tanks T 23 nicht aufgeführt sind, sowie ihre Zuordnung zu einer Sammeleintragung sind von der zuständigen Behörde des Ursprungslandes vorzunehmen. Das Genehmigungszeugnis muss die Zuordnung und die entsprechenden Beförderungsbedingungen enthalten. Ist das Ursprungsland keine Vertragspartei des ADR, so müssen die Zuordnung und die Beförderungsbedingungen von der zuständigen Behörde der ersten von der Sendung berührten Vertragspartei des ADR anerkannt werden.

2.2.52.1.9 Muster von organischen Peroxiden oder von Zubereitungen organischer Peroxide, die in Unterabschnitt 2.2.52.4 nicht aufgeführt sind, für die ein vollständiger Prüfdatensatz nicht vorliegt und die für die Durchführung weiterer Prüfungen und Bewertungen zu befördern sind, sind einer der für organische Peroxide Typ C zutreffenden Eintragung zuzuordnen, vorausgesetzt:

- aus den vorliegenden Daten geht hervor, dass das Muster nicht gefährlicher ist als ein organisches Peroxid Typ B;
- das Muster ist gemäss Verpackungsmethode OP2 verpackt und die Masse je Beförderungseinheit beträgt nicht mehr als 10 kg;
- aus den vorliegenden Daten geht hervor, dass die Kontrolltemperatur, falls sie erforderlich ist, so niedrig ist, dass eine gefährliche Zersetzung vermieden wird, und hoch genug ist, um eine gefährliche Phasentrennung zu vermeiden.

Desensibilisierung organischer Peroxide

2.2.52.1.10 Um eine sichere Beförderung organischer Peroxide zu gewährleisten, werden sie in vielen Fällen durch organische flüssige oder feste Stoffe, anorganische feste Stoffe oder Wasser desensibilisiert. Wenn ein Prozentgehalt eines Stoffes festgesetzt ist, bezieht sich dieser auf den Massengehalt, gerundet auf die nächste ganze Zahl. Grundsätzlich ist die Desensibilisierung so vorzunehmen, dass beim Freiwerden keine gefährliche Aufkonzentrierung des organischen Peroxids eintreten kann.

2.2.52.1.11 Soweit für eine einzelne Zubereitung eines organischen Peroxids nichts anderes bestimmt ist, gelten die nachfolgenden Begriffsbestimmungen für Verdünnungsmittel, die zur Desensibilisierung verwendet werden:

- Verdünnungsmittel des Typs A sind organische flüssige Stoffe, die mit dem organischen Peroxid verträglich sind und die einen Siedepunkt von mindestens 150 °C haben. Verdünnungsmittel des Typs A dürfen zur Desensibilisierung aller organischen Peroxide verwendet werden.
- Verdünnungsmittel des Typs B sind organische flüssige Stoffe, die mit dem organischen Peroxid verträglich sind und die einen Siedepunkt unter 150 °C, jedoch nicht unter 60 °C, und einen Flammpunkt nicht unter 5 °C haben.

Verdünnungsmittel des Typs B dürfen zur Desensibilisierung aller organischen Peroxide verwendet werden, vorausgesetzt, der Siedepunkt des flüssigen Stoffes ist mindestens 60 °C höher als die SADT in einem Versandstück von 50 kg.

2.2.52.1.12 Verdünnungsmittel, die nicht zum Typ A oder B gehören, dürfen den in Unterabschnitt 2.2.52.4 aufgeführten Zubereitungen organischer Peroxide hinzugefügt werden, wenn sie mit diesen verträglich sind. Das vollständige oder teilweise Ersetzen von Verdünnungsmitteln des Typs A oder B durch ein anderes Verdünnungsmittel mit unterschiedlichen Eigenschaften erfordert jedoch eine erneute Bewertung der Zubereitung nach dem normalen Zuordnungsverfahren für die Klasse 5.2.

2.2.52.1.13 Wasser darf zur Desensibilisierung nur den organischen Peroxiden zugefügt werden, die in Unterabschnitt 2.2.52.4 oder in der Genehmigung der zuständigen Behörde gemäss Absatz 2.2.52.1.8 als «mit Wasser» oder als «stabile Dispersion in Wasser» bezeichnet sind. Muster und Zubereitungen organischer Peroxide, die in Unterabschnitt 2.2.52.4 nicht aufgeführt sind, dürfen ebenfalls mit Wasser desensibilisiert sein, vorausgesetzt, die Bedingungen in Absatz 2.2.52.1.9 sind erfüllt.

2.2.52.1.14 Organische und anorganische feste Stoffe dürfen zur Desensibilisierung organischer Peroxide verwendet werden, wenn sie mit diesen verträglich sind. Flüssige und feste Stoffe gelten als verträglich, wenn sie weder die thermische Stabilität noch den Gefahrentyp der Zubereitung des organischen Peroxids nachteilig beeinflussen.

Vorschriften für die Temperaturkontrolle

2.2.52.1.15 Folgende organische Peroxide unterliegen der Temperaturkontrolle während der Beförderung:

- organische Peroxide der Typen B und C mit einer SADT ≤ 50 °C;
- organische Peroxide des Typs D, die eine mässige Reaktion beim Erwärmen unter Einschluss zeigen, mit einer SADT ≤ 50 °C, oder die eine schwache oder keine Reaktion beim Erwärmen unter Einschluss zeigen, mit einer SADT ≤ 45 °C, und
- organische Peroxide der Typen E und F mit einer SADT ≤ 45 °C.

Bem. Vorschriften zur Bestimmung der Reaktionen beim Erwärmen unter Einschluss sind im Handbuch Prüfungen und Kriterien Teil II Abschnitt 20 und Prüfreihe E in Abschnitt 25 angegeben.

Siehe Abschnitt 7.1.7.

2.2.52.1.16 Soweit zutreffend, sind die Kontroll- und Notfalltemperaturen in Unterabschnitt 2.2.52.4 angegeben. Die tatsächliche Temperatur während der Beförderung darf niedriger sein als die Kontrolltemperatur, ist aber so zu wählen, dass keine gefährliche Phasentrennung eintritt.

2.2.52.2 Nicht zur Beförderung zugelassene Stoffe

Die organischen Peroxide des Typs A (siehe Handbuch Prüfungen und Kriterien Teil II Absatz 20.4.3 a)) sind unter den Bedingungen der Klasse 5.2 nicht zur Beförderung zugelassen.

2.2.52.3 Verzeichnis der Sammeleintragungen

Klassifizierungscode	UN-Nummer	Benennung des Stoffes oder Gegenstandes
Organische Peroxide		
keine Temperaturkontrolle erforderlich	P1	ORGANISCHES PEROXID TYP A, FLÜSSIG (nicht zur Beförderung zugelassen, siehe Unterabschnitt 2.2.52.2)
		ORGANISCHES PEROXID TYP A, FEST (nicht zur Beförderung zugelassen, siehe Unterabschnitt 2.2.52.2)
		3101 ORGANISCHES PEROXID TYP B, FLÜSSIG
		3102 ORGANISCHES PEROXID TYP B, FEST
		3103 ORGANISCHES PEROXID TYP C, FLÜSSIG
		3104 ORGANISCHES PEROXID TYP C, FEST
		3105 ORGANISCHES PEROXID TYP D, FLÜSSIG
		3106 ORGANISCHES PEROXID TYP D, FEST
		3107 ORGANISCHES PEROXID TYP E, FLÜSSIG
		3108 ORGANISCHES PEROXID TYP E, FEST
		3109 ORGANISCHES PEROXID TYP F, FLÜSSIG
		3110 ORGANISCHES PEROXID TYP F, FEST
		ORGANISCHES PEROXID TYP G, FLÜSSIG (unterliegt nicht den für die Klasse 5.2 geltenden Vorschriften, siehe Absatz 2.2.52.1.6)
		ORGANISCHES PEROXID TYP G, FEST (unterliegt nicht den für die Klasse 5.2 geltenden Vorschriften, siehe Absatz 2.2.52.1.6)
3545 GEGENSTÄNDE, DIE ORGANISCHES PEROXID ENTHALTEN, N.A.G.		
Temperaturkontrolle erforderlich	P2	3111 ORGANISCHES PEROXID TYP B, FLÜSSIG, TEMPERATURKONTROLLIERT
		3112 ORGANISCHES PEROXID TYP B, FEST, TEMPERATURKONTROLLIERT
		3113 ORGANISCHES PEROXID TYP C, FLÜSSIG, TEMPERATURKONTROLLIERT
		3114 ORGANISCHES PEROXID TYP C, FEST, TEMPERATURKONTROLLIERT
		3115 ORGANISCHES PEROXID TYP D, FLÜSSIG, TEMPERATURKONTROLLIERT
		3116 ORGANISCHES PEROXID TYP D, FEST, TEMPERATURKONTROLLIERT
		3117 ORGANISCHES PEROXID TYP E, FLÜSSIG, TEMPERATURKONTROLLIERT
		3118 ORGANISCHES PEROXID TYP E, FEST, TEMPERATURKONTROLLIERT
		3119 ORGANISCHES PEROXID TYP F, FLÜSSIG, TEMPERATURKONTROLLIERT
		3120 ORGANISCHES PEROXID TYP F, FEST, TEMPERATURKONTROLLIERT
		3545 GEGENSTÄNDE, DIE ORGANISCHES PEROXID ENTHALTEN, N.A.G.

2.2.52.4 Verzeichnis der bereits zugeordneten organischen Peroxide in Verpackungen

Die in der Spalte «Verpackungsmethode» angegebenen Codes «OP1» bis «OP8» verweisen auf die Verpackungsmethoden in Unterabschnitt 4.1.4.1 Verpackungsanweisung P 520 (siehe auch Unterabschnitt 4.1.7.1). Die zu befördernden organischen Peroxide müssen der angegebenen Klassifizierung und den angegebenen (von der SADT abgeleiteten) Kontroll- und Notfalltemperaturen entsprechen. Für Stoffe, die in Grosspackmitteln (IBC) zugelassen sind, siehe Unterabschnitt 4.1.4.2 Verpackungsanweisung IBC 520, und für Stoffe, die in Tanks gemäss den Kapiteln 4.2 und 4.3 zugelassen sind, siehe Absatz 4.2.5.2.6 Anweisung für ortsbewegliche Tanks T 23. Die Zubereitungen, die in diesem Unterabschnitt nicht aufgeführt sind, jedoch in der Verpackungsanweisung IBC 520 des Unterabschnitts 4.1.4.2 und in der Anweisung für ortsbewegliche Tanks T 23 des Absatzes 4.2.5.2.6 enthalten sind, dürfen, gegebenenfalls mit denselben Kontroll- und Notfalltemperaturen, auch gemäss Unterabschnitt 4.1.4.1 Verpackungsanweisung P 520 Verpackungsmethode OP8 verpackt befördert werden.

Organisches Peroxid	Konzentration (%)	Verdünnungsmittel Typ A (%)	Verdünnungsmittel Typ B (%) ¹⁾	inertester Stoff (%)	Wasser (%)	Verpackungsmethode	Kontrolltemperatur (°C)	Notfalltemperatur (°C)	UN-Nummer der Gattungseintragung	Nebengefahr und Bemerkungen
ACETYLACETONPEROXID	≤ 42	≥ 48			≥ 8	OP7			3105	2)
“ (als Paste)	≤ 32					OP7			3106	20)
“	≤ 35	≥ 57			≥ 8	OP8			3107	32)
ACETYLCYCLOHEXANSULFONYLPEROXID	≤ 82				≥ 12	OP4	-10	0	3112	3)
“	≤ 32		≥ 68			OP7	-10	0	3115	
tert-AMYLHYDROPEROXID	≤ 88	≥ 6			≥ 6	OP8			3107	
tert-AMYLPEROXYACETAT	≤ 62	≥ 38				OP7			3105	
tert-AMYLPEROXYBENZOAT	≤ 100					OP5			3103	
tert-AMYLPEROXY-2-ETHYLHEXANOAT	≤ 100					OP7	+20	+25	3115	
tert-AMYLPEROXY-2-ETHYLHEXYLCARBONAT	≤ 100					OP7			3105	
tert-AMYLPEROXYISOPROPYLCARBONAT	≤ 77	≥ 23				OP5			3103	
tert-AMYLPEROXYNEODECANOAT	≤ 77		≥ 23			OP7	0	+10	3115	
“	≤ 47	≥ 53				OP8	0	+10	3119	
tert-AMYLPEROXYPIVALAT	≤ 77		≥ 23			OP5	+10	+15	3113	
tert-AMYLPEROXY-3,5,5-TRIMETHYLHEXANOAT	≤ 100					OP7			3105	
tert-BUTYLCUMYLPEROXID	> 42 – 100					OP8			3109	
“	≤ 52			≥ 48		OP8			3108	
n-BUTYL-4,4-DI-(tert-BUTYLPEROXY)-VALERAT	> 52 – 100					OP5			3103	
“	≤ 52			≥ 48		OP8			3108	

Organisches Peroxid	Konzentration (%)	Verdünnungsmittel Typ A (%)	Verdünnungsmittel Typ B (%) ¹⁾	inertester Stoff (%)	Wasser (%)	Verpackungsmethode	Kontrolltemperatur (°C)	Notfalltemperatur (°C)	UN-Nummer der Gattungseintragung	Nebengefahr und Bemerkungen
tert-BUTYLHYDROPEROXID	> 79 – 90				≥ 10	OP5			3103	13)
“	≤ 80	≥ 20				OP7			3105	4), 13)
“	≤ 79				> 14	OP8			3107	13), 23)
“	≤ 72				≥ 28	OP8			3109	13)
tert-BUTYLHYDROPEROXID + DI-tert-BUTYLPEROXID	< 82 + > 9				≥ 7	OP5			3103	13)
tert-BUTYLMONOPEROXYMALEAT	> 52 – 100					OP5			3102	3)
“	≤ 52	≥ 48				OP6			3103	
“	≤ 52			≥ 48		OP8			3108	
“ (als Paste)	≤ 52					OP8			3108	
tert-BUTYLPEROXYACETAT	> 52 – 77	≥ 23				OP5			3101	3)
“	> 32 – 52	≥ 48				OP6			3103	
“	≤ 32		≥ 68			OP8			3109	
tert-BUTYLPEROXYBENZOAT	> 77 – 100					OP5			3103	
“	> 52 – 77	≥ 23				OP7			3105	
“	≤ 52			≥ 48		OP7			3106	
tert-BUTYLPEROXYBUTYLFUMARAT	≤ 52	≥ 48				OP7			3105	
tert-BUTYLPEROXYCROTONAT	≤ 77	≥ 23				OP7			3105	
tert-BUTYLPEROXYDIETHYLACETAT	≤ 100					OP5	+20	+25	3113	

Organisches Peroxid	Konzentration (%)	Verdünnungsmittel Typ A (%)	Verdünnungsmittel Typ B (%) ¹⁾	inertester Stoff (%)	Wasser (%)	Verpackungsmethode	Kontrolltemperatur (°C)	Notfalltemperatur (°C)	UN-Nummer der Gattungseintragung	Nebengefahr und Bemerkungen
tert-BUTYLPEROXY-2-ETHYLHEXANOAT	> 52 – 100					OP6	+20	+25	3113	
“	> 32 – 52		≥ 48			OP8	+30	+35	3117	
“	≤ 52			≥ 48		OP8	+20	+25	3118	
“	≤ 32		≥ 68			OP8	+40	+45	3119	
tert-BUTYLPEROXY-2-ETHYLHEXANOAT + 2,2-DI-(tert-BUTYLPEROXY)-BUTAN	≤ 12 + ≤ 14	≥ 14		≥ 60		OP7			3106	
“	≤ 31 + ≤ 36		≥ 33			OP7	+35	+40	3115	
tert-BUTYLPEROXY-2-ETHYLHEXYLCARBONAT	≤ 100					OP7			3105	
tert-BUTYLPEROXYISOBUTYRAT	> 52 – 77		≥ 23			OP5	+15	+20	3111	3)
“	≤ 52		≥ 48			OP7	+15	+20	3115	
tert-BUTYLPEROXYISOPROPYLCARBONAT	≤ 77	≥ 23				OP5			3103	
“	≤ 62		≥ 38			OP7			3105	
1-(2-tert-BUTYLPEROXYISOPROPYL)-3-ISOPROPENYLBENZEN	≤ 77	≥ 23				OP7			3105	
“	≤ 42			≥ 58		OP8			3108	
tert-BUTYLPEROXY-2-METHYLBENZOAT	≤ 100					OP5			3103	
tert-BUTYLPEROXYNEODECANOAT	> 77 – 100					OP7	-5	+5	3115	
“	≤ 77		≥ 23			OP7	0	+10	3115	
“ (als stabile Dispersion in Wasser)	≤ 52					OP8	0	+10	3119	

Organisches Peroxid	Konzentration (%)	Verdünnungsmittel Typ A (%)	Verdünnungsmittel Typ B (%) ¹⁾	inertes fester Stoff (%)	Wasser (%)	Verpackungsmethode	Kontrolltemperatur (°C)	Notfalltemperatur (°C)	UN-Nummer der Gattungseintragung	Nebengefahr und Bemerkungen
" (als stabile Dispersion in Wasser (gefroren))	≤ 42					OP8	0	+10	3118	
"	≤ 32	≥ 68				OP8	0	+10	3119	
tert-BUTYLPEROXYNEOHEPTANOAT	≤ 77	≥ 23				OP7	0	+10	3115	
" (als stabile Dispersion in Wasser)	≤ 42					OP8	0	+10	3117	
tert-BUTYLPEROXYPIVALAT	> 67 – 77	≥ 23				OP5	0	+10	3113	
"	> 27 – 67		≥ 33			OP7	0	+10	3115	
"	≤ 27		≥ 73			OP8	+30	+35	3119	
tert-BUTYLPEROXYSTEARYLCARBONAT	≤ 100					OP7			3106	
tert-BUTYLPEROXY-3,5,5-TRIMETHYLHEXANOAT	> 37 – 100					OP7			3105	
"	≤ 42			≥ 58		OP7			3106	
"	≤ 37		≥ 63			OP8			3109	
3-CHLORPEROXYBENZOESÄURE	> 57 – 86			≥ 14		OP1			3102	3)
"	≤ 57			≥ 3	≥ 40	OP7			3106	
"	≤ 77			≥ 6	≥ 17	OP7			3106	
CUMYLHYDROPEROXID	> 90 – 98	≤ 10				OP8			3107	13)
"	≤ 90	≥ 10				OP8			3109	13), 18)
CUMYLPEROXYNEODECANOAT	≤ 87	≥ 13				OP7	-10	0	3115	
"	≤ 77		≥ 23			OP7	-10	0	3115	
" (als stabile Dispersion in Wasser)	≤ 52					OP8	-10	0	3119	

Organisches Peroxid	Konzentration (%)	Verdünnungsmittel Typ A (%)	Verdünnungsmittel Typ B (%) ¹⁾	inertester Stoff (%)	Wasser (%)	Verpackungsmethode	Kontrolltemperatur (°C)	Notfalltemperatur (°C)	UN-Nummer der Gattungseintragung	Nebengefahr und Bemerkungen
CUMYLPEROXYNEOHEPTANOAT	≤ 77	≥ 23				OP7	-10	0	3115	
CUMYLPEROXYPIVALAT	≤ 77		≥ 23			OP7	-5	+5	3115	
CYCLOHEXANONPEROXID(E)	≤ 91				≥ 9	OP6			3104	13)
“	≤ 72	≥ 28				OP7			3105	5)
“ (als Paste)	≤ 72					OP7			3106	5), 20)
“	≤ 32			≥ 68					freigestellt	29)
([3R-(3R,5aS,6S,8aS,9R, 10R,12S,12aR**)]-DECAHYDRO-10-METHOXY-3,6,9-TRIMETHYL-3,12-EPOXY-12H-PYRANO[4,3- <i>j</i>]-1,2-BENZODIOXEPIN)	≤ 100					OP7			3106	
DIACETONALKOHOLPEROXIDE	≤ 57		≥ 26		≥ 8	OP7	+40	+45	3115	6)
DIACETYLPEROXID	≤ 27		≥ 73			OP7	+20	+25	3115	7), 13)
DI-tert-AMYLPEROXID	≤ 100					OP8			3107	
2,2-DI-(tert-AMYLPEROXY)-BUTAN	≤ 57	≥ 43				OP7			3105	
1,1-DI-(tert-AMYLPEROXY)-CYCLOHEXAN	≤ 82	≥ 18				OP6			3103	
DIBENZOYLPEROXID	> 52 – 100			≤ 48		OP2			3102	3)
“	> 77 – 94				≥ 6	OP4			3102	3)
“	≤ 77				≥ 23	OP6			3104	
“	≤ 62			≥ 28	≥ 10	OP7			3106	
“ (als Paste)	> 52 – 62					OP7			3106	20)
“	> 35 – 52			≥ 48		OP7			3106	

Organisches Peroxid	Konzentration (%)	Verdünnungsmittel Typ A (%)	Verdünnungsmittel Typ B (%) ¹⁾	inertester Stoff (%)	Wasser (%)	Verpackungsmethode	Kontrolltemperatur (°C)	Notfalltemperatur (°C)	UN-Nummer der Gattungseintragung	Nebengefahr und Bemerkungen
"	> 36 – 42	≥ 18			≤ 40	OP8			3107	
" (als Paste)	≤ 56,5				≥ 15	OP8			3108	
" (als Paste)	≤ 52					OP8			3108	20)
"	≤ 42	≥ 38			≥ 13	OP8			3109	
" (als stabile Dispersion in Wasser)	≤ 42					OP8			3109	
"	≤ 35			≥ 65					freigestellt	29)
DIBERNSTEINSÄUREPEROXID	> 72 – 100					OP4			3102	3), 17)
"	≤ 72				≥ 28	OP7	+10	+15	3116	
DI-(4-tert-BUTYLCYCLOHEXYL)-PEROXYDICARBONAT	≤ 100					OP6	+30	+35	3114	
" (als stabile Dispersion in Wasser)	≤ 42					OP8	+30	+35	3119	
" (als Paste)	≤ 42					OP8	+35	+40	3118	
DI-tert-BUTYLPEROXID	> 52 – 100					OP8			3107	
"	≤ 52		≥ 48			OP8			3109	25)
DI-tert-BUTYLPEROXYAZELAT	≤ 52	≥ 48				OP7			3105	
2,2-DI-(tert-BUTYLPEROXY)-BUTAN	≤ 52	≥ 48				OP6			3103	
1,6-DI-(tert-BUTYLPEROXYCARBONYLOXY)-HEXAN	≤ 72	≥ 28				OP5			3103	
1,1-DI-(tert-BUTYLPEROXY)-CYCLOHEXAN	> 80 – 100					OP5			3101	3)
"	≤ 72		≥ 28			OP5			3103	30)

Organisches Peroxid	Konzentration (%)	Verdünnungsmittel Typ A (%)	Verdünnungsmittel Typ B (%) ¹⁾	inertester Stoff (%)	Wasser (%)	Verpackungsmethode	Kontrolltemperatur (°C)	Notfalltemperatur (°C)	UN-Nummer der Gattungseintragung	Nebengefahr und Bemerkungen
“	> 52 – 80	≥ 20				OP5			3103	
“	> 42 – 52	≥ 48				OP7			3105	
“	≤ 42	≥ 13		≥ 45		OP7			3106	
“	≤ 42	≥ 58				OP8			3109	
“	≤ 27	≥ 25				OP8			3107	21)
“	≤ 13	≥ 13	≥ 74			OP8			3109	
1,1-DI-(tert-BUTYLPEROXY)-CYCLOHEXAN + tert-BUTYLPEROXY-2-ETHYLHEXANOAT	≤ 43 + ≤ 16	≥ 41				OP7			3105	
DI-n-BUTYLPEROXYDICARBONAT	> 27 – 52		≥ 48			OP7	-15	-5	3115	
“	≤ 27		≥ 73			OP8	-10	0	3117	
“ (als stabile Dispersion in Wasser (gefroren))	≤ 42					OP8	-15	-5	3118	
DI-sec-BUTYLPEROXYDICARBONAT	> 52 – 100					OP4	-20	-10	3113	
“	≤ 52		≥ 48			OP7	-15	-5	3115	
DI-(tert-BUTYLPEROXYISOPROPYL)-BENZEN(E)	> 42 – 100			≤ 57		OP7			3106	
“	≤ 42			≥ 58					freigestellt	29)
DI-(tert-BUTYLPEROXY)-PHTHALAT	> 42 – 52	≥ 48				OP7			3105	
“ (als Paste)	≤ 52					OP7			3106	20)
“	≤ 42	≥ 58				OP8			3107	
2,2-DI-(tert-BUTYLPEROXY)-PROPAN	≤ 52	≥ 48				OP7			3105	

Organisches Peroxid	Konzentration (%)	Verdünnungsmittel Typ A (%)	Verdünnungsmittel Typ B (%) ¹⁾	inertes fester Stoff (%)	Wasser (%)	Verpackungsmethode	Kontrolltemperatur (°C)	Notfalltemperatur (°C)	UN-Nummer der Gattungseintragung	Nebengefahr und Bemerkungen
"	≤ 42	≥ 13		≥ 45		OP7			3106	
1,1-DI-(tert-BUTYLPEROXY)-3,3,5-TRIMETHYLCYCLOHEXAN	> 90 – 100					OP5			3101	3)
"	≤ 90		≥ 10			OP5			3103	30)
"	> 57 – 90	≥ 10				OP5			3103	
"	≤ 77		≥ 23			OP5			3103	
"	≤ 57			≥ 43		OP8			3110	
"	≤ 57	≥ 43				OP8			3107	
"	≤ 32	≥ 26	≥ 42			OP8			3107	
DICETYLPEROXYDICARBONAT	≤ 100					OP8	+30	+35	3120	
" (als stabile Dispersion in Wasser)	≤ 42					OP8	+30	+35	3119	
DI-(4-CHLORBENZOYL)-PEROXID	≤ 77				≥ 23	OP5			3102	3)
" (als Paste)	≤ 52					OP7			3106	20)
"	≤ 32			≥ 68					freigestellt	29)
DICUMYLPEROXID	> 52 – 100					OP8			3110	12)
"	≤ 52			≥ 48					freigestellt	29)
DICYCLOHEXYLPEROXYDICARBONAT	> 91 – 100					OP3	+10	+15	3112	3)
"	≤ 91				≥ 9	OP5	+10	+15	3114	
" (als stabile Dispersion in Wasser)	≤ 42					OP8	+15	+20	3119	

Organisches Peroxid	Konzentration (%)	Verdünnungsmittel Typ A (%)	Verdünnungsmittel Typ B (%) ¹⁾	inertester Stoff (%)	Wasser (%)	Verpackungsmethode	Kontrolltemperatur (°C)	Notfalltemperatur (°C)	UN-Nummer der Gattungseintragung	Nebengefahr und Bemerkungen
DIDECANOYLPEROXID	≤ 100					OP6	+30	+35	3114	
2,2-DI-(4,4-DI-(tert-BUTYLPEROXY)-CYCLOHEXYL)-PROPAN	≤ 42			≥ 58		OP7			3106	
“	≤ 22		≥ 78			OP8			3107	
DI-(2,4-DICHLORBENZOYL)-PEROXID	≤ 77				≥ 23	OP5			3102	3)
“ (als Paste)	≤ 52					OP8	+20	+25	3118	
“ (als Paste mit Silikonöl)	≤ 52					OP5			3104	
DI-(2-ETHOXYETHYL)-PEROXYDICARBONAT	≤ 52		≥ 48			OP7	-10	0	3115	
DI-(2-ETHYLHEXYL)-PEROXYDICARBONAT	> 77 – 100					OP5	-20	-10	3113	
“	≤ 77		≥ 23			OP7	-15	-5	3115	
“ (als stabile Dispersion in Wasser)	≤ 62					OP8	-15	-5	3119	
“ (als stabile Dispersion in Wasser (gefroren))	≤ 52					OP8	-15	-5	3120	
2,2-DIHYDROPEROXYPROPAN	≤ 27			≥ 73		OP5			3102	3)
DI-(1-HYDROXYCYCLOHEXYL)-PEROXID	≤ 100					OP7			3106	
DIISOBUTYRYLPEROXID	> 32 – 52		≥ 48			OP5	-20	-10	3111	3)
“	≤ 32		≥ 68			OP7	-20	-10	3115	
“ (als stabile Dispersion in Wasser)	≤ 42					OP8	-20	-10	3119	
DIISOPROPYLBENZEN-DIHYDROPEROXID	≤ 82	≥ 5			≥ 5	OP7			3106	24)
DIISOPROPYLPEROXYDICARBONAT	> 52 – 100					OP2	-15	-5	3112	3)
“	≤ 52		≥ 48			OP7	-20	-10	3115	

Organisches Peroxid	Konzentration (%)	Verdünnungsmittel Typ A (%)	Verdünnungsmittel Typ B (%) ¹⁾	inertes fester Stoff (%)	Wasser (%)	Verpackungsmethode	Kontrolltemperatur (°C)	Notfalltemperatur (°C)	UN-Nummer der Gattungseintragung	Nebengefahr und Bemerkungen
“	≤ 32	≥ 68				OP7	-15	-5	3115	
DILAUROYLPEROXID	≤ 100					OP7			3106	
“ (als stabile Dispersion in Wasser)	≤ 42					OP8			3109	
DI-(3-METHOXYBUTYL)-PEROXYDICARBONAT	≤ 52		≥ 48			OP7	-5	+5	3115	
DI-(2-METHYLBENZOYL)-PEROXID	≤ 87				≥ 13	OP5	+30	+35	3112	3)
DI-(4-METHYLBENZOYL)-PEROXID (als Paste mit Silikonöl)	≤ 52					OP7			3106	
DI-(3-METHYLBENZOYL)-PEROXID + BENZOYL-(3-METHYLBENZOYL)-PEROXID + DIBENZOYLPEROXID	≤ 20 + ≤ 18 + ≤ 4		≥ 58			OP7	+35	+40	3115	
2,5-DIMETHYL-2,5-DI-(BENZOYLPEROXY)-HEXAN	> 82 – 100					OP5			3102	3)
“	≤ 82			≥ 18		OP7			3106	
“	≤ 82				≥ 18	OP5			3104	
2,5-DIMETHYL-2,5-DI-(tert-BUTYLPEROXY)-HEXAN	> 90 – 100					OP5			3103	
“	> 52 – 90	≥ 10				OP7			3105	
“	≤ 77			≥ 23		OP8			3108	
“	≤ 52	≥ 48				OP8			3109	
“ (als Paste)	≤ 47					OP8			3108	
“	≤ 22			≥ 78					freigestellt	29)
2,5-DIMETHYL-2,5-DI-(tert-BUTYLPEROXY)-HEX-3-IN	> 86 – 100					OP5			3101	3)

Organisches Peroxid	Konzentration (%)	Verdünnungsmittel Typ A (%)	Verdünnungsmittel Typ B (%) ¹⁾	inertester Stoff (%)	Wasser (%)	Verpackungsmethode	Kontrolltemperatur (°C)	Notfalltemperatur (°C)	UN-Nummer der Gattungseintragung	Nebengefahr und Bemerkungen
“	> 52 – 86	≥ 14				OP5			3103	26)
“	≤ 52			≥ 48		OP7			3106	
2,5-DIMETHYL-2,5-DI-(2-ETHYLHEXANOYLPEROXY)-HEXAN	≤ 100					OP5	+20	+25	3113	
2,5-DIMETHYL-2-5-DIHYDROPEROXYHEXAN	≤ 82				≥ 18	OP6			3104	
2,5-DIMETHYL-2,5-DI-(3,5,5-TRIMETHYLHEXANOYLPEROXY)-HEXAN	≤ 77	≥ 23				OP7			3105	
1,1-DIMETHYL-3-HYDROXYBUTYLPEROXYNEOHEPTANOAT	≤ 52	≥ 48				OP8	0	+10	3117	
DIMYRISTYLPEROXYDICARBONAT	≤ 100					OP7	+20	+25	3116	
“ (als stabile Dispersion in Wasser)	≤ 42					OP8	+20	+25	3119	
DI-(2-NEODECANOYLPEROXYISOPROPYL)-BENZEN	≤ 52	≥ 48				OP7	-10	0	3115	
DI-n-NONANOYLPEROXID	≤ 100					OP7	0	+10	3116	
DI-n-OCTANOYLPEROXID	≤ 100					OP5	+10	+15	3114	
DI-(2-PHENOXYETHYL)-PEROXYDICARBONAT	> 85 – 100					OP5			3102	3)
“	≤ 85				≥ 15	OP7			3106	
DIPROPIONYLPEROXID	≤ 27		≥ 73			OP8	+15	+20	3117	
DI-n-PROPYLPEROXYDICARBONAT	≤ 100					OP3	-25	-15	3113	
“	≤ 77		≤ 23			OP5	-20	-10	3113	
DI-(3,5,5-TRIMETHYLHEXANOYL)-PEROXID	> 52 – 82	≥ 18				OP7	0	+10	3115	
“	> 38 – 52	≥ 48				OP8	+10	+15	3119	
“ (als stabile Dispersion in Wasser)	≤ 52					OP8	+10	+15	3119	

Organisches Peroxid	Konzentration (%)	Verdünnungsmittel Typ A (%)	Verdünnungsmittel Typ B (%) ¹⁾	inertester Stoff (%)	Wasser (%)	Verpackungsmethode	Kontrolltemperatur (°C)	Notfalltemperatur (°C)	UN-Nummer der Gattungseintragung	Nebengefahr und Bemerkungen
“	≤ 38	≥ 62				OP8	+20	+25	3119	
ETHYL-3,3-DI-(tert-AMYLPEROXY)-BUTYRAT	≤ 67	≥ 33				OP7			3105	
ETHYL-3,3-DI-(tert-BUTYLPEROXY)-BUTYRAT	> 77 – 100					OP5			3103	
“	≤ 77	≥ 23				OP7			3105	
“	≤ 52			≥ 48		OP7			3106	
1-(2-ETHYLHEXANOYLPEROXY)-1,3-DIMETHYLBUTYLPEROXYPIVALAT	≤ 52	≥ 45	≥ 10			OP7	-20	-10	3115	
tert-HEXYLPEROXYNEODECANOAT	≤ 71	≥ 29				OP7	0	+10	3115	
tert-HEXYLPEROXYPIVALAT	≤ 72		≥ 28			OP7	+10	+15	3115	
“ (als stabile Dispersion in Wasser)	≤ 52					OP8	+15	+20	3117	
3-HYDROXY-1,1-DIMETHYLBUTYLPEROXYNEODECANOAT	≤ 77	≥ 23				OP7	-5	+5	3115	
“	≤ 52	≥ 48				OP8	-5	+5	3117	
“ (als stabile Dispersion in Wasser)	≤ 52					OP8	-5	+5	3119	
ISOPROPYL-sec-BUTYLPEROXYDICARBONAT + DI-sec-BUTYLPEROXYDICARBONAT + DIISOPROPYLPEROXYDICARBONAT	≤ 32 + ≤ 15 – 18 + ≤ 12 – 15	≥ 38				OP7	-20	-10	3115	
“	≤ 52 + ≤ 28 + ≤ 22					OP5	-20	-10	3111	3)
ISOPROPYLCUMYLHYDROPEROXID	≤ 72	≥ 28				OP8			3109	13)
p-MENTHYLHYDROPEROXID	> 72 – 100					OP7			3105	13)

Organisches Peroxid	Konzentration (%)	Verdünnungsmittel Typ A (%)	Verdünnungsmittel Typ B (%) ¹⁾	inertester Stoff (%)	Wasser (%)	Verpackungsmethode	Kontrolltemperatur (°C)	Notfalltemperatur (°C)	UN-Nummer der Gattungseintragung	Nebengefahr und Bemerkungen
“	≤ 72	≥ 28				OP8			3109	27)
METHYLCYCLOHEXANONPEROXID(E)	≤ 67		≥ 33			OP7	+35	+40	3115	
METHYLETHYLKETONPEROXID(E)	siehe Bemerkung 33)	≥ 41			≥ 9	OP8			3105	33), 34)
“	siehe Bemerkung 8)	≥ 48				OP5			3101	3), 8), 13)
“	siehe Bemerkung 9)	≥ 55				OP7			3105	9)
“	siehe Bemerkung 10)	≥ 60				OP8			3107	10)
METHYLISOBUTYLKETONPEROXID(E)	≤ 62	≥ 19				OP7			3105	22)
METHYLISOPROPYLKETONPEROXID(E)	siehe Bemerkung 31)	≥ 70				OP8			3109	31)
ORGANISCHES PEROXID, FEST, MUSTER						OP2			3104	11)
ORGANISCHES PEROXID, FEST, MUSTER, TEMPERATURKONTROLLIERT						OP2			3114	11)
ORGANISCHES PEROXID, FLÜSSIG, MUSTER						OP2			3103	11)
ORGANISCHES PEROXID, FLÜSSIG, MUSTER, TEMPERATURKONTROLLIERT						OP2			3113	11)
3,3,5,7,7-PENTAMETHYL-1,2,4-TRIOXEPAN	≤ 100					OP8			3107	
PEROXYESSIGSÄURE, TYP D, stabilisiert	≤ 43					OP7			3105	13), 14), 19)

Organisches Peroxid	Konzentration (%)	Verdünnungsmittel Typ A (%)	Verdünnungsmittel Typ B (%) ¹⁾	inertes fester Stoff (%)	Wasser (%)	Verpackungsmethode	Kontrolltemperatur (°C)	Notfalltemperatur (°C)	UN-Nummer der Gattungseintragung	Nebengefahr und Bemerkungen
PEROXYESSIGSÄURE, TYP E, stabilisiert	≤ 43					OP8			3107	13), 15), 19)
PEROXYESSIGSÄURE, TYP F, stabilisiert	≤ 43					OP8			3109	13), 16), 19)
PEROXYLAURINSÄURE	≤ 100					OP8	+35	+40	3118	
1-PHENYLETHYLHYDROPEROXID	≤ 38		≥ 62			OP8			3109	
PINANYLHYDROPEROXID	> 56 – 100					OP7			3105	13)
“	≤ 56	≥ 44				OP8			3109	
POLYETHER-POLY-tert-BUTYLPEROXYCARBONAT	≤ 52		≥ 48			OP8			3107	
1,1,3,3-TETRAMETHYLBUTYLHYDROPEROXID	≤ 100					OP7			3105	
1,1,3,3-TETRAMETHYLBUTYLPEROXY-2-ETHYLHEXANOAT	≤ 100					OP7	+15	+20	3115	
1,1,3,3-TETRAMETHYLBUTYLPEROXYNEODECANOAT	≤ 72		≥ 28			OP7	-5	+5	3115	
“ (als stabile Dispersion in Wasser)	≤ 52					OP8	-5	+5	3119	
1,1,3,3-TETRAMETHYLBUTYLPEROXYPIVALAT	≤ 77	≥ 23				OP7	0	+10	3115	
3,6,9-TRIETHYL-3,6,9-TRIMETHYL-1,4,7-TRIPEROXONAN	≤ 42	≥ 58				OP7			3105	28)
“	≤ 17	≥ 18		≥ 65		OP8			3110	

Bemerkungen (siehe letzte Spalte der Tabelle in Unterabschnitt 2.2.52.4):

- 1) Verdünnungsmittel Typ B darf jeweils durch Verdünnungsmittel Typ A ersetzt werden. Der Siedepunkt des Verdünnungsmittels Typ B muss mindestens 60 °C höher sein als die SADT des organischen Peroxids.
- 2) Aktivsauerstoffgehalt $\leq 4,7$ %.
- 3) Nebengefahrzettel «EXPLOSIV» nach Muster 1 (siehe Absatz 5.2.2.2.2) erforderlich.
- 4) Verdünnungsmittel darf durch Di-tert-butylperoxid ersetzt werden.
- 5) Aktivsauerstoffgehalt ≤ 9 %.
- 6) Mit ≤ 9 % Wasserstoffperoxid; Aktivsauerstoffgehalt ≤ 10 %.
- 7) Nur in Nichtmetallverpackungen zugelassen.
- 8) Aktivsauerstoffgehalt > 10 % und $\leq 10,7$ %, mit oder ohne Wasser.
- 9) Aktivsauerstoffgehalt ≤ 10 %, mit oder ohne Wasser.
- 10) Aktivsauerstoffgehalt $\leq 8,2$ %, mit oder ohne Wasser.
- 11) Siehe Absatz 2.2.52.1.9.
- 12) Bis 2000 kg je Gefäß auf der Grundlage von Grossversuchen der Eintragung ORGANISCHES PEROXID TYP F zugeordnet.
- 13) Nebengefahrzettel «ÄTZEND» nach Muster 8 (siehe Absatz 5.2.2.2.2) erforderlich.
- 14) Zubereitungen von Peroxyessigsäure, die den Kriterien des Handbuchs Prüfungen und Kriterien Absatz 20.4.3 d) entsprechen.
- 15) Zubereitungen von Peroxyessigsäure, die den Kriterien des Handbuchs Prüfungen und Kriterien Absatz 20.4.3 e) entsprechen.
- 16) Zubereitungen von Peroxyessigsäure, die den Kriterien des Handbuchs Prüfungen und Kriterien Absatz 20.4.3 f) entsprechen.
- 17) Durch Wasserzusatz wird die thermische Stabilität dieses organischen Peroxids vermindert.
- 18) Für Konzentrationen unter 80 % ist kein Nebengefahrzettel «ÄTZEND» nach Muster 8 (siehe Absatz 5.2.2.2.2) erforderlich.
- 19) Gemische mit Wasserstoffperoxid, Wasser und Säure(n).
- 20) Mit Verdünnungsmittel Typ A, mit oder ohne Wasser.
- 21) Mit ≥ 25 Masse-% Verdünnungsmittel Typ A und zusätzlich Ethylbenzen.
- 22) Mit ≥ 19 Masse-% Verdünnungsmittel Typ A und zusätzlich Methylisobutylketon.
- 23) Mit < 6 % Di-tert-butylperoxid.
- 24) Mit ≤ 8 % 1-Isopropylhydroperoxy-4-isopropylhydroxybenzen.
- 25) Verdünnungsmittel Typ B mit einem Siedepunkt > 110 °C.
- 26) Hydroperoxidgehalt $< 0,5$ %.
- 27) Für Konzentrationen über 56 % ist ein Nebengefahrzettel «ÄTZEND» nach Muster 8 (siehe Absatz 5.2.2.2.2) erforderlich.
- 28) Aktivsauerstoffgehalt $\leq 7,6$ % in Verdünnungsmittel Typ A mit einem Siedepunkt, der zu 95 % im Bereich zwischen 200 °C und 260 °C liegt.
- 29) Unterliegt nicht den für die Klasse 5.2 geltenden Vorschriften des ADR.
- 30) Verdünnungsmittel Typ B mit einem Siedepunkt > 130 °C.
- 31) Aktivsauerstoffgehalt $\leq 6,7$ %.
- 32) Aktivsauerstoffgehalt $\leq 4,15$ %.
- 33) Aktivsauerstoffgehalt ≤ 10 %.
- 34) Summe aus Verdünnungsmittel Typ A und Wasser ≥ 55 % und zusätzlich Methylethylketon.

2.2.61 Klasse 6.1: Giftige Stoffe

2.2.61.1 Kriterien

2.2.61.1.1 Der Begriff der Klasse 6.1 umfasst Stoffe, von denen aus der Erfahrung bekannt oder nach tierexperimentellen Untersuchungen anzunehmen ist, dass sie bei einmaliger oder kurzdauernder Einwirkung in relativ kleiner Menge beim Einatmen, bei Absorption durch die Haut oder Einnahme zu Gesundheitsschäden oder zum Tode eines Menschen führen können.

Bem. Genetisch veränderte Mikroorganismen und Organismen sind dieser Klasse zuzuordnen, wenn sie deren Bedingungen erfüllen.

2.2.61.1.2 Die Stoffe und Gegenstände der Klasse 6.1 sind wie folgt unterteilt:

- T Giftige Stoffe ohne Nebengefahr und Gegenstände, die solche Stoffe enthalten
 - T1 organische flüssige Stoffe
 - T2 organische feste Stoffe
 - T3 metallorganische Stoffe
 - T4 anorganische flüssige Stoffe
 - T5 anorganische feste Stoffe
 - T6 Mittel zur Schädlingsbekämpfung (Pestizide), flüssig
 - T7 Mittel zur Schädlingsbekämpfung (Pestizide), fest
 - T8 Proben
 - T9 sonstige giftige Stoffe
 - T10 Gegenstände
- TF Giftige entzündbare Stoffe und Gegenstände, die solche Stoffe enthalten
 - TF1 flüssige Stoffe
 - TF2 flüssige Stoffe, die als Mittel zur Schädlingsbekämpfung (Pestizide) verwendet werden
 - TF3 feste Stoffe
 - TF4 Gegenstände
- TS Giftige selbsterhitzungsfähige feste Stoffe
- TW Giftige Stoffe, die in Berührung mit Wasser entzündbare Gase bilden
 - TW1 flüssige Stoffe
 - TW2 feste Stoffe
- TO Giftige entzündend (oxidierend) wirkende Stoffe
 - TO1 flüssige Stoffe
 - TO2 feste Stoffe
- TC Giftige ätzende Stoffe und Gegenstände, die solche Stoffe enthalten
 - TC1 organische flüssige Stoffe
 - TC2 organische feste Stoffe
 - TC3 anorganische flüssige Stoffe
 - TC4 anorganische feste Stoffe
 - TC5 Gegenstände
- TFC Giftige entzündbare ätzende Stoffe
- TFW Giftige entzündbare Stoffe, die in Berührung mit Wasser entzündbare Gase bilden.

Begriffsbestimmungen

2.2.61.1.3 Für Zwecke des ADR gilt:

LD₅₀-Wert (mittlere tödliche Dosis) für die akute Giftigkeit bei Einnahme ist die statistisch abgeleitete Einzeldosis eines Stoffes, bei der erwartet werden kann, dass innerhalb von 14 Tagen bei oraler Einnahme der Tod von 50 Prozent junger ausgewachsener Albino-Ratten herbeigeführt wird. Der LD₅₀-Wert wird in Masse Prüfsubstanz zu Masse Versuchstier (mg/kg) ausgedrückt.

LD₅₀-Wert für die akute Giftigkeit bei Absorption durch die Haut ist diejenige Menge, die bei kontinuierlichem Kontakt während 24 Stunden mit der nackten Haut von Albino-Kaninchen mit der grössten Wahrscheinlichkeit den Tod der Hälfte der Tiergruppe innerhalb von 14 Tagen herbeiführt. Die Anzahl Tiere, die diesem Versuch unterworfen wird, muss genügend gross sein, damit das Ergebnis statistisch signifikant ist und den guten Gepflogenheiten der Pharmakologie entspricht. Das Ergebnis wird in mg je kg Körpermasse ausgedrückt.

LC₅₀-Wert für die akute Giftigkeit beim Einatmen ist diejenige Konzentration von Dampf, Nebel oder Staub, die bei kontinuierlichem Einatmen während einer Stunde durch junge, erwachsene männliche und weibliche Albino-Ratten mit der grössten Wahrscheinlichkeit den Tod der Hälfte der Tiergruppe innerhalb von 14 Tagen herbeiführt. Ein fester Stoff muss einer Prüfung unterzogen werden, wenn die Gefahr gegeben ist, dass mindestens 10 % seiner Gesamtmasse aus Staub besteht, der eingeatmet werden kann, z. B. wenn der aerodynamische Durchmesser dieser Partikelfraktion höchstens 10 µm beträgt. Ein flüssiger Stoff muss einer Prüfung unterzogen werden, wenn die Gefahr gegeben ist, dass bei einer Undichtigkeit der für die Beförderung verwendeten Umschliessung Nebel entsteht. Sowohl bei den festen als auch bei den flüssigen Stoffen müssen mehr als 90 Masse-% einer für die Prüfung vorbereiteten Probe aus Partikeln bestehen, die, wie oben beschrieben, eingeatmet werden können. Das Ergebnis wird in mg je Liter Luft für Staub und Nebel und in ml je m³ Luft (ppm) für Dampf ausgedrückt.

Klassifizierung und Zuordnung zu Verpackungsgruppen

2.2.61.1.4 Die Stoffe der Klasse 6.1 sind auf Grund ihres Gefahrengrades, den sie bei der Beförderung darstellen, einer der folgenden Verpackungsgruppen zuzuordnen:

- Verpackungsgruppe I: sehr giftige Stoffe;
- Verpackungsgruppe II: giftige Stoffe;
- Verpackungsgruppe III: schwach giftige Stoffe.

2.2.61.1.5 Die der Klasse 6.1 zugeordneten Stoffe, Lösungen, Gemische und Gegenstände sind in Kapitel 3.2 Tabelle A aufgeführt. Die Zuordnung von Stoffen, Lösungen und Gemischen, die in Kapitel 3.2 Tabelle A nicht namentlich genannt sind, zur entsprechenden Eintragung des Unterabschnitts 2.2.61.3 und zur entsprechenden Verpackungsgruppe in Übereinstimmung mit den Vorschriften des Kapitels 2.1 muss nach den Kriterien der Absätze 2.2.61.1.6 bis 2.2.61.1.11 erfolgen:

2.2.61.1.6 Der Beurteilung des Giftigkeitsgrades sind Erfahrungen aus Vergiftungsfällen bei Menschen zugrunde zu legen. Ferner sollten besondere Eigenschaften des zu beurteilenden Stoffes, wie flüssiger Zustand, hohe Flüchtigkeit, besondere Wahrscheinlichkeit der Absorption durch die Haut und besondere biologische Wirkungen, berücksichtigt werden.

2.2.61.1.7 Sofern keine Erfahrungswerte in Bezug auf den Menschen vorliegen, wird der Giftigkeitsgrad durch Auswertung von tierexperimentellen Untersuchungen nach nachstehender Tabelle beurteilt:

	Verpackungsgruppe	Giftigkeit bei Einnahme LD ₅₀ (mg/kg)	Giftigkeit bei Absorption durch die Haut LD ₅₀ (mg/kg)	Giftigkeit beim Einatmen von Staub und Nebel LC ₅₀ (mg/l)
sehr giftig	I	≤ 5	≤ 50	≤ 0,2
giftig	II	> 5 und ≤ 50	> 50 und ≤ 200	> 0,2 und ≤ 2
schwach giftig	III ^{a)}	> 50 und ≤ 300	> 200 und ≤ 1000	> 2 und ≤ 4

a) Stoffe zur Herstellung von Tränengasen sind der Verpackungsgruppe II zuzuordnen, selbst wenn die Daten über ihre Giftigkeit den Kriterien der Verpackungsgruppe III entsprechen.

2.2.61.1.7.1 Wenn ein Stoff bei zwei oder mehr verschiedenen Zuführungsarten verschiedene Toxizitätswerte ergibt, so ist die höchste Toxizität zugrunde zu legen.

2.2.61.1.7.2 Stoffe, welche die Kriterien der Klasse 8 erfüllen und eine Giftigkeit beim Einatmen von Staub und Nebel (LC₅₀) entsprechend Verpackungsgruppe I aufweisen, dürfen in die Klasse 6.1 nur eingeordnet werden, wenn gleichzeitig die Giftigkeit bei Einnahme oder bei Absorption durch die Haut mindestens der Verpackungsgruppe I oder II entspricht. Andernfalls ist der Stoff, soweit erforderlich, der Klasse 8 zuzuordnen (siehe Absatz 2.2.8.1.4.5).

2.2.61.1.7.3 Die Kriterien für die Giftigkeit beim Einatmen von Staub und Nebel beruhen auf LC₅₀-Werten bei einer Versuchsdauer von einer Stunde, und diese Werte müssen, soweit sie vorhanden sind, auch verwendet werden. Wenn jedoch nur LC₅₀-Werte bei einer Versuchsdauer von 4 Stunden zur Verfügung stehen, dürfen die entsprechenden Werte mit 4 multipliziert werden, und das Resultat kann an die Stelle des oben genannten Kriteriums treten, d. h. der vervierfachte LC₅₀-Wert (4 Stunden) wird als Äquivalent des LC₅₀-Wertes (1 Stunde) angesehen.

Giftigkeit beim Einatmen von Dämpfen

2.2.61.1.8 Flüssige Stoffe, die giftige Dämpfe abgeben, sind den nachstehenden Gruppen zuzuordnen; der Buchstabe «V» stellt die gesättigte Dampfkonzentration (Flüchtigkeit) (in ml/m³ Luft) bei 20 °C und Standardatmosphärendruck dar:

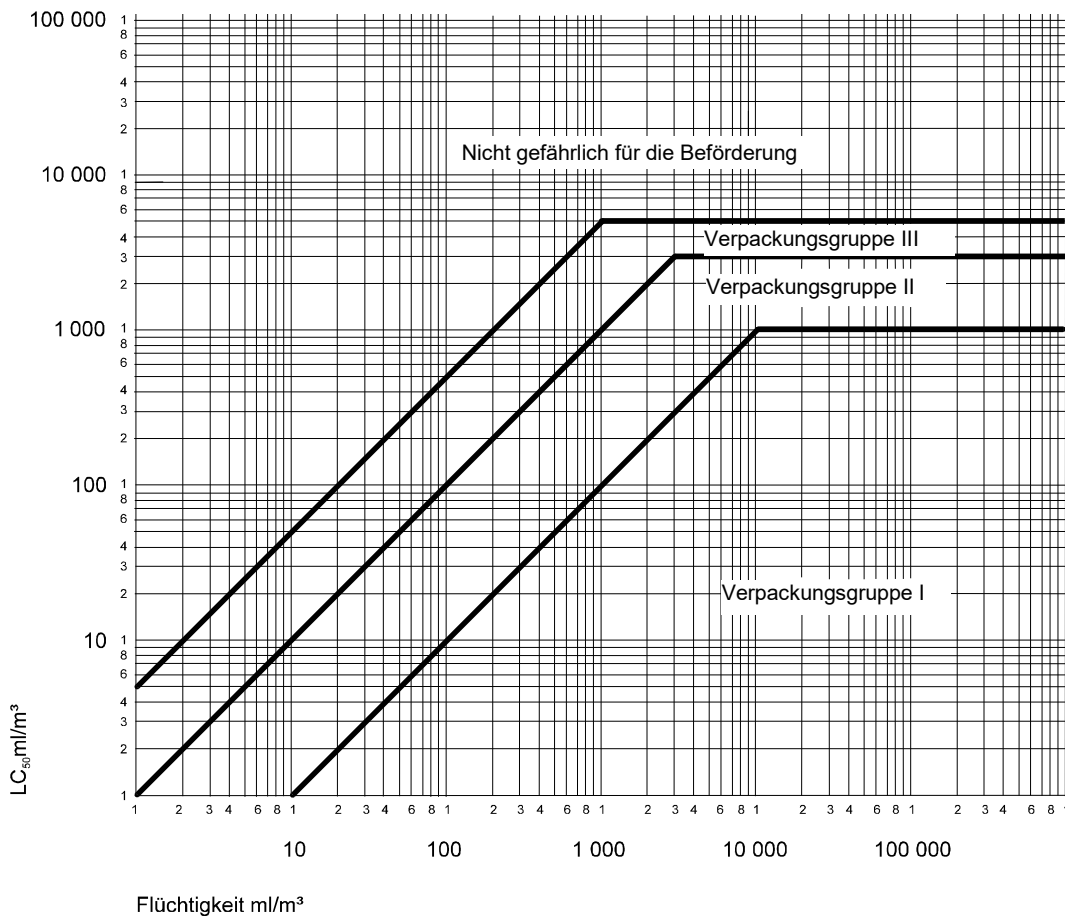
	Verpackungsgruppe	
sehr giftig	I	wenn $V \geq 10 LC_{50}$ und $LC_{50} \leq 1000 \text{ ml/m}^3$
giftig	II	wenn $V \geq LC_{50}$ und $LC_{50} \leq 3000 \text{ ml/m}^3$ und die Kriterien für Verpackungsgruppe I nicht erfüllt sind
schwach giftig	III ^{a)}	wenn $V \geq 1/5 LC_{50}$ und $LC_{50} \leq 5000 \text{ ml/m}^3$ und die Kriterien für Verpackungsgruppen I und II nicht erfüllt sind

a) Stoffe zur Herstellung von Tränengasen sind der Verpackungsgruppe II zuzuordnen, selbst wenn die Daten über ihre Giftigkeit den Kriterien der Verpackungsgruppe III entsprechen.

Diese Kriterien beruhen auf LC₅₀-Werten bei einer Versuchsdauer von einer Stunde, und diese Werte müssen, soweit sie vorhanden sind, auch verwendet werden.

Wenn jedoch nur LC₅₀-Werte bei einer Versuchsdauer von 4 Stunden zur Verfügung stehen, dürfen die entsprechenden Werte mit 2 multipliziert werden, und das Resultat kann an die Stelle des oben genannten Kriteriums treten, d. h. der doppelte LC₅₀-Wert (4 Stunden) wird als Äquivalent des LC₅₀-wertes (1 Stunde) angesehen.

Trennlinien der Verpackungsgruppen - Giftigkeit beim Einatmen von Dämpfen



In dieser Abbildung sind die Kriterien graphisch dargestellt, um die Zuordnung zu vereinfachen. Wegen der näherungsweise Genauigkeit bei Verwendung graphischer Darstellungen sind jedoch Stoffe, die in der Nähe von oder direkt auf Trennlinien liegen, mit Hilfe der numerischen Kriterien zu überprüfen.

Gemische flüssiger Stoffe

2.2.61.1.9 Gemische flüssiger Stoffe, die beim Einatmen giftig sind, sind den Verpackungsgruppen unter Beachtung der nachfolgend aufgeführten Kriterien zuzuordnen:

2.2.61.1.9.1 Ist der LC₅₀-Wert für jeden giftigen Stoff, der Bestandteil des Gemisches ist, bekannt, kann die Verpackungsgruppe wie folgt bestimmt werden:

a) Berechnung des LC₅₀-Wertes des Gemisches:

$$LC_{50}(\text{Gemisch}) = \frac{1}{\sum_{i=1}^n \frac{f_i}{LC_{50i}}},$$

wobei:

f_i = Molenbruch des i-ten Bestandteils des Gemisches,

LC_{50i} = mittlere tödliche Konzentration des i-ten Bestandteils in ml/m³.

b) Berechnung der Flüchtigkeit jedes Bestandteils des Gemisches:

$$V_i = P_i \times \frac{10^6}{101,3} \text{ (ml/m}^3\text{)},$$

wobei:

P_i = Partialdruck des i-ten Bestandteils in kPa bei 20 °C und atmosphärischem Normaldruck.

c) Berechnung des Verhältnisses Flüchtigkeit zu LC₅₀-Wert:

$$R = \sum_{i=1}^n \frac{V_i}{LC_{50i}}.$$

d) Die errechneten Werte für LC₅₀ (Gemisch) und R dienen dann dazu, die Verpackungsgruppe des Gemisches zu bestimmen:

Verpackungsgruppe I: $R \geq 10$ und $LC_{50}(\text{Gemisch}) \leq 1000 \text{ ml/m}^3$.

Verpackungsgruppe II: $R \geq 1$ und $LC_{50}(\text{Gemisch}) \leq 3000 \text{ ml/m}^3$ und wenn das Gemisch nicht die Kriterien der Verpackungsgruppe I erfüllt.

Verpackungsgruppe III: $R \geq 1/5$ und $LC_{50}(\text{Gemisch}) \leq 5000 \text{ ml/m}^3$ und wenn das Gemisch nicht die Kriterien der Verpackungsgruppe I oder II erfüllt.

2.2.61.1.9.2 Ist der LC₅₀-Wert der giftigen Komponenten nicht bekannt, kann das Gemisch einer Verpackungsgruppe auf Grund der nachstehend beschriebenen vereinfachten Prüfungen der Schwellentoxizität zugeordnet werden. In diesem Fall muss die strengste Verpackungsgruppe bestimmt und für die Beförderung des Gemisches verwendet werden.

2.2.61.1.9.3 Ein Gemisch wird der Verpackungsgruppe I nur dann zugeordnet, wenn es die beiden folgenden Kriterien erfüllt:

a) Eine Probe des flüssigen Gemisches wird versprüht und derart mit Luft verdünnt, dass sich eine Prüfatmosphäre von 1000 ml/m³ versprühten Gemisches in Luft bildet. Zehn Albino-Ratten (fünf männliche und fünf weibliche) werden während einer Stunde dieser Prüfatmosphäre ausgesetzt und anschliessend 14 Tage beobachtet. Falls fünf oder mehr der Versuchstiere innerhalb des Beobachtungszeitraums sterben, wird angenommen, dass das Gemisch einen LC₅₀-Wert von gleich oder weniger als 1000 ml/m³ hat.

b) Eine Probe des Dampfes im Gleichgewicht mit dem flüssigen Gemisch wird mit dem neunfachen Luftvolumen verdünnt, um eine Prüfatmosphäre zu bilden. Zehn Albino-Ratten (fünf männliche und fünf weibliche) werden während einer Stunde dieser Prüfatmosphäre ausgesetzt und anschliessend 14 Tage beobachtet. Falls fünf oder mehr der Versuchstiere innerhalb des Beobachtungszeitraums sterben, wird angenommen, dass das Gemisch eine Flüchtigkeit hat, die gleich oder grösser ist als der zehnfache LC₅₀-Wert des Gemisches.

2.2.61.1.9.4 Ein Gemisch wird der Verpackungsgruppe II nur dann zugeordnet, wenn es die beiden folgenden Kriterien, nicht aber die Kriterien für die Verpackungsgruppe I erfüllt:

a) Eine Probe des flüssigen Gemisches wird versprüht und derart mit Luft verdünnt, dass sich eine Prüfatmosphäre von 3000 ml/m³ versprühten Gemisches in Luft bildet. Zehn Albino-Ratten (fünf männliche und fünf weibliche) werden während einer Stunde dieser Prüfatmosphäre ausgesetzt und anschliessend 14 Tage beobachtet. Falls fünf oder mehr der Versuchstiere innerhalb des Beobachtungszeitraums sterben, wird angenommen, dass das Gemisch einen LC₅₀-Wert von gleich oder weniger als 3000 ml/m³ hat.

- b) Eine Probe des Dampfes im Gleichgewicht mit dem flüssigen Gemisch wird verwendet, um eine Prüfatmosphäre zu bilden. Zehn Albino-Ratten (fünf männliche und fünf weibliche) werden während einer Stunde dieser Prüfatmosphäre ausgesetzt und anschliessend 14 Tage beobachtet. Falls fünf oder mehr der Versuchstiere innerhalb des Beobachtungszeitraums sterben, wird angenommen, dass das Gemisch eine Flüchtigkeit hat, die gleich oder grösser ist als der LC₅₀-Wert des Gemisches.

2.2.61.1.9.5 Ein Gemisch wird der Verpackungsgruppe III nur dann zugeordnet, wenn es die beiden folgenden Kriterien, nicht aber die Kriterien für die Verpackungsgruppe I oder II erfüllt:

- a) Eine Probe des flüssigen Gemisches wird versprüht und derart mit Luft verdünnt, dass sich eine Prüfatmosphäre von 5000 ml/m³ versprühten Gemisches in Luft bildet. Zehn Albino-Ratten (fünf männliche und fünf weibliche) werden während einer Stunde dieser Prüfatmosphäre ausgesetzt und anschliessend 14 Tage beobachtet. Falls fünf oder mehr der Versuchstiere innerhalb des Beobachtungszeitraums sterben, wird angenommen, dass das Gemisch einen LC₅₀-Wert von gleich oder weniger als 5000 ml/m³ hat.
- b) Die Dampfkonzentration (Flüchtigkeit) des flüssigen Gemisches wird gemessen; ist sie gleich oder grösser als 1000 ml/m³, wird angenommen, dass das Gemisch eine Flüchtigkeit hat, die gleich oder grösser ist als 1/5 des LC₅₀-Wertes des Gemisches.

Berechnungsmethoden für die Giftigkeit der Gemische bei Einnahme und bei Absorption durch die Haut

2.2.61.1.10 Für die Zuordnung der Gemische der Klasse 6.1 und die Bestimmung der nach den Kriterien für die Giftigkeit bei Einnahme und bei Absorption durch die Haut geeigneten Verpackungsgruppe (siehe Absatz 2.2.61.1.3) ist es notwendig, den akuten LD₅₀-Wert des Gemisches zu berechnen.

2.2.61.1.10.1 Wenn ein Gemisch nur einen Wirkstoff enthält, dessen LD₅₀-Wert bekannt ist, kann bei fehlenden zuverlässigen Daten für die akute Giftigkeit bei Einnahme und bei Absorption durch die Haut des zu befördernden Gemisches der LD₅₀-Wert für die Einnahme oder die Absorption durch die Haut wie folgt bestimmt werden:

$$\text{LD}_{50}\text{-Wert der Zubereitung} = \frac{\text{LD}_{50}\text{-Wert des Wirkstoffes} \times 100}{\text{Anteil des Wirkstoffes (Masse-\%)}}$$

2.2.61.1.10.2 Wenn ein Gemisch mehr als einen Wirkstoff enthält, können drei mögliche Methoden für die Berechnung des LD₅₀-Wertes für die Einnahme oder die Absorption durch die Haut verwendet werden. Die bevorzugte Methode besteht darin, zuverlässige Daten für die akute Giftigkeit bei Einnahme und bei Absorption durch die Haut des tatsächlich zu befördernden Gemisches zu erhalten. Wenn keine zuverlässigen genauen Daten vorliegen, greift man auf eine der folgenden Methoden zurück:

- a) Zuordnung der Zubereitung in Abhängigkeit des gefährlichsten Wirkstoffes des Gemisches unter der Annahme, dass dieser in der gleichen Konzentration wie die Gesamtkonzentration aller Wirkstoffe vorliegt;
- b) Anwendung der Formel:

$$\frac{C_A}{T_A} + \frac{C_B}{T_B} + \dots + \frac{C_Z}{T_Z} = \frac{100}{T_M}$$

wobei:

C = die Konzentration in Prozent des Bestandteils A, B, ..., Z des Gemisches

T = der LD₅₀-Wert bei Einnahme des Bestandteils A, B, ..., Z

T_M = der LD₅₀-Wert bei Einnahme des Gemisches.

Bem. Diese Formel kann auch für die Giftigkeit bei Absorption durch die Haut verwendet werden, vorausgesetzt, diese Informationen liegen in der gleichen Art für alle Bestandteile vor. Die Verwendung dieser Formel berücksichtigt nicht eventuelle Potenzierungs- oder Schutzeffekte.

Klassifizierung und Zuordnung von Mitteln zur Schädlingsbekämpfung (Pestiziden)

2.2.61.1.11 Alle Pestizid-Wirkstoffe und ihre Zubereitungen, für welche die LC₅₀- und/oder LD₅₀-Werte bekannt sind und die der Klasse 6.1 zugeordnet sind, sind in Übereinstimmung mit den Kriterien in den Absätzen 2.2.61.1.6 bis 2.2.61.1.9 den entsprechenden Verpackungsgruppen zuzuordnen. Stoffe und Zubereitungen, die Nebengefahren aufweisen, sind nach der Tabelle der überwiegenden Gefahr in Unterabschnitt 2.1.3.10 mit der Zuordnung der entsprechenden Verpackungsgruppen zu klassifizieren.

2.2.61.1.11.1 Ist für eine Pestizidzubereitung der LD₅₀-Wert für die Einnahme oder die Absorption durch die Haut nicht bekannt, der LD₅₀-Wert des (der) Wirkstoffe(s) jedoch bekannt, kann der LD₅₀-Wert für die Zubereitung durch Anwendung der Verfahren nach Absatz 2.2.61.1.10 ermittelt werden.

Bem. Die LD₅₀-Gifftigkeitsdaten für eine gewisse Anzahl gebräuchlicher Schädlingsbekämpfungsmittel (Pestizide) können aus der neuesten Ausgabe des Dokuments «The WHO Recommended Classification of Pesticides by Hazard and Guidelines to Classification», das über die Weltgesundheitsorganisation (WHO), International Programme on Chemical Safety, CH-1211 Genf 27, bezogen werden kann, entnommen werden. Während dieses Dokument als Datenquelle für die LD₅₀-Werte der Schädlingsbekämpfungsmittel (Pestizide) verwendet werden kann, darf das darin enthaltene Zuordnungssystem nicht dafür verwendet werden, die Schädlingsbekämpfungsmittel (Pestizide) für die Beförderung zuzuordnen oder deren Verpackungsgruppen zu bestimmen, was nach den Vorschriften des ADR erfolgen muss.

2.2.61.1.11.2 Die für die Beförderung des Pestizids verwendete offizielle Benennung ist auf der Grundlage des aktiven Bestandteils, des Aggregatzustandes des Pestizids und aller möglicherweise gegebenen Nebengefahren zu wählen (siehe Abschnitt 3.1.2).

2.2.61.1.12 Wenn die Stoffe der Klasse 6.1 durch Beimengungen in andere Gefahrenkategorien fallen als die, zu denen die in Kapitel 3.2 Tabelle A namentlich genannten Stoffe gehören, sind diese Gemische oder Lösungen den Eintragungen zuzuordnen, zu denen sie auf Grund ihrer tatsächlichen Gefahr gehören.

Bem. Für die Zuordnung von Lösungen und Gemischen (wie Präparate, Zubereitungen und Abfälle) siehe auch Abschnitt 2.1.3.

2.2.61.1.13 Auf Grundlage der Kriterien der Absätze 2.2.61.1.6 bis 2.2.61.1.11 kann auch festgestellt werden, ob eine namentlich genannte Lösung oder ein namentlich genanntes Gemisch bzw. eine Lösung oder ein Gemisch, das einen namentlich genannten Stoff enthält, so beschaffen ist, dass diese Lösung oder dieses Gemisch nicht den Vorschriften dieser Klasse unterliegt.

2.2.61.1.14 Stoffe, Lösungen und Gemische – mit Ausnahme der als Mittel zur Schädlingsbekämpfung (Pestizide) dienenden Stoffe und Zubereitungen –, die nach der Verordnung (EG) Nr. 1272/2008³⁾ nicht als akut giftig der Kategorie 1, 2 oder 3 eingestuft sind, können als nicht zur Klasse 6.1 gehörige Stoffe angesehen werden.

2.2.61.2 Nicht zur Beförderung zugelassene Stoffe

2.2.61.2.1 Chemisch instabile Stoffe der Klasse 6.1 sind zur Beförderung nur zugelassen, wenn die erforderlichen Vorsichtsmassnahmen zur Verhinderung der Möglichkeit einer gefährlichen Zersetzung oder Polymerisation unter normalen Beförderungsbedingungen getroffen wurden. Für die Vorsichtsmassnahmen zur Verhinderung einer Polymerisation siehe Kapitel 3.3 Sondervorschrift 386. Zu diesem Zweck muss insbesondere dafür gesorgt werden, dass die Gefässe und Tanks keine Stoffe enthalten, die diese Reaktionen begünstigen können.

2.2.61.2.2 Folgende Stoffe und Gemische sind zur Beförderung nicht zugelassen:

- Cyanwasserstoff, wasserfrei, und Cyanwasserstofflösungen (Blausäurelösungen), die nicht den Bedingungen der UN-Nummern 1051, 1613, 1614 und 3294 entsprechen,
- andere Metallcarbonyle als UN 1259 NICKELTETRACARBONYL und UN 1994 EISENPENTACARBONYL mit einem Flammpunkt unter 23 °C,
- 2,3,7,8-TETRACHLORDIBENZO-1,4-DIOXIN (TCDD) in Konzentrationen, die nach den Kriterien des Unterabschnitts 2.2.61.1.7 als sehr giftig gelten,
- UN 2249 DICHLORDIMETHYLETHER, SYMMETRISCH,
- Zubereitungen von Phosphiden ohne Zusätze zur Verzögerung der Entwicklung von giftigen entzündbaren Gasen.

³⁾ Verordnung (EG) Nr. 1272/2008 des Europäischen Parlaments und des Rates vom 16. Dezember 2008 über die Einstufung, Kennzeichnung und Verpackung von Stoffen und Gemischen, zur Änderung und Aufhebung der Richtlinien 67/548/EWG und 1999/45/EG und zur Änderung der Verordnung (EG) Nr. 1907/2006, veröffentlicht im Amtsblatt der Europäischen Union L 353 vom 31. Dezember 2008, Seiten 1 bis 1355.

2.2.61.3 Verzeichnis der Sammeleintragungen

Nebengefahr	Klassifizierungscode	UN-Nummer	Benennung des Stoffes oder Gegenstandes
-------------	----------------------	-----------	---

Giftige Stoffe und Gegenstände, die solche Stoffe enthalten

	flüssig^{a)}	T1	1583 CHLORPIKRIN, MISCHUNG, N.A.G.			
			1602 FARBE, FLÜSSIG, GIFTIG, N.A.G. oder 1602 FARBSTOFFZWISCHENPRODUKT, FLÜSSIG, GIFTIG, N.A.G.			
	organisch	fest^{a),b)}	1693 STOFF ZUR HERSTELLUNG VON TRÄNENGASEN, FLÜSSIG, N.A.G.			
			1851 MEDIKAMENT, FLÜSSIG, GIFTIG, N.A.G.			
			2206 ISOCYANATE, GIFTIG, N.A.G. oder 2206 ISOCYANAT, LÖSUNG, GIFTIG, N.A.G.			
			3140 ALKALOIDE, FLÜSSIG, N.A.G. oder 3140 ALKALOIDSALZE, FLÜSSIG, N.A.G.			
			3142 DESINFEKTIONSMITTEL, FLÜSSIG, GIFTIG, N.A.G.			
			3144 NICOTINVERBINDUNG, FLÜSSIG, N.A.G. oder 3144 NICOTINZUBEREITUNG, FLÜSSIG, N.A.G.			
			3172 TOXINE, GEWONNEN AUS LEBENDEN ORGANISMEN, FLÜSSIG, N.A.G.			
			3276 NITRILE, FLÜSSIG, GIFTIG, N.A.G.			
			3278 ORGANISCHE PHOSPHORVERBINDUNG, FLÜSSIG, GIFTIG, N.A.G.			
			3381 BEIM EINATMEN GIFTIGER FLÜSSIGER STOFF, N.A.G., mit einem LC ₅₀ -Wert von höchstens 200 ml/m ³ und einer gesättigten Dampfkonzentration von mindestens 500 LC ₅₀			
			3382 BEIM EINATMEN GIFTIGER FLÜSSIGER STOFF, N.A.G., mit einem LC ₅₀ -Wert von höchstens 1000 ml/m ³ und einer gesättigten Dampfkonzentration von mindestens 10 LC ₅₀			
			2810 GIFTIGER ORGANISCHER FLÜSSIGER STOFF, N.A.G.			
	ohne Nebengefahr	T2	1544 ALKALOIDE, FEST, N.A.G. oder 1544 ALKALOIDSALZE, FEST, N.A.G.			
			1601 DESINFEKTIONSMITTEL, FEST, GIFTIG, N.A.G.			
			1655 NICOTINVERBINDUNG, FEST, N.A.G. oder 1655 NICOTINZUBEREITUNG, FEST, N.A.G.			
			3143 FARBE, FEST, GIFTIG, N.A.G. oder 3143 FARBSTOFFZWISCHENPRODUKT, FEST, GIFTIG, N.A.G.			
			3249 MEDIKAMENT, FEST, GIFTIG, N.A.G.			
			3439 NITRILE, FEST, GIFTIG, N.A.G.			
			3448 STOFF ZUR HERSTELLUNG VON TRÄNENGASEN, FEST, N.A.G.			
			3462 TOXINE, GEWONNEN AUS LEBENDEN ORGANISMEN, FEST, N.A.G.			
			3464 ORGANISCHE PHOSPHORVERBINDUNG, FEST, GIFTIG, N.A.G.			
			2811 GIFTIGER ORGANISCHER FESTER STOFF, N.A.G.			
				metallorganisch^{c),d)}	T3	2026 PHENYLQUECKSILBERVERBINDUNG, N.A.G.
						2788 ORGANISCHE ZINNVERBINDUNG, FLÜSSIG, N.A.G.
3146 ORGANISCHE ZINNVERBINDUNG, FEST, N.A.G.						
3280 ORGANISCHE ARSENVERBINDUNG, FLÜSSIG, N.A.G.						
3281 METALLCARBONYLE, FLÜSSIG, N.A.G.						
3465 ORGANISCHE ARSENVERBINDUNG, FEST, N.A.G.						
3466 METALLCARBONYLE, FEST, N.A.G.						
3282 METALLORGANISCHE VERBINDUNG, FLÜSSIG, GIFTIG, N.A.G.						
3467 METALLORGANISCHE VERBINDUNG, FEST, GIFTIG, N.A.G.						

ohne Neben- gefahr (Forts.)		<p>1556 ARSENVERBINDUNG, FLÜSSIG, N.A.G., anorganisch, einschliesslich Arsenate, n.a.g., Arsenite, n.a.g. und Arsensulfide, n.a.g.</p> <p>1935 CYANID, LÖSUNG, N.A.G.</p> <p>2024 QUECKSILBERVERBINDUNG, FLÜSSIG, N.A.G.</p> <p>3141 ANORGANISCHE ANTIMONVERBINDUNG, FLÜSSIG, N.A.G.</p> <p>3381 BEIM EINATMEN GIFTIGER FLÜSSIGER STOFF, N.A.G., mit einem LC₅₀-Wert von höchstens 200 ml/m³ und einer gesättigten Dampfkonzentration von mindestens 500 LC₅₀</p>
	flüssig ^{e)} T4	<p>3382 BEIM EINATMEN GIFTIGER FLÜSSIGER STOFF, N.A.G., mit einem LC₅₀-Wert von höchstens 1000 ml/m³ und einer gesättigten Dampfkonzentration von mindestens 10 LC₅₀</p> <p>3440 SELENVERBINDUNG, FLÜSSIG, N.A.G.</p> <p>3287 GIFTIGER ANORGANISCHER FLÜSSIGER STOFF, N.A.G.</p>
	anorganisch	<p>1549 ANORGANISCHE ANTIMONVERBINDUNG, FEST, N.A.G.</p> <p>1557 ARSENVERBINDUNG, FEST, N.A.G., anorganisch, einschliesslich Arsenate, n.a.g., Arsenite, n.a.g. und Arsensulfide, n.a.g.</p> <p>1564 BARIUMVERBINDUNG, N.A.G.</p> <p>1566 BERYLLIUMVERBINDUNG, N.A.G.</p> <p>1588 CYANIDE, ANORGANISCH, FEST, N.A.G.</p> <p>1707 THALLIUMVERBINDUNG, N.A.G.</p> <p>2025 QUECKSILBERVERBINDUNG, FEST, N.A.G.</p> <p>2291 BLEIVERBINDUNG, LÖSLICH, N.A.G.</p> <p>2570 CADMIUMVERBINDUNG</p> <p>2630 SELENATE oder</p> <p>2630 SELENITE</p> <p>2856 FLUOROSILICATE, N.A.G.</p> <p>3283 SELENVERBINDUNG, FEST, N.A.G.</p> <p>3284 TELLURVERBINDUNG, N.A.G.</p> <p>3285 VANADIUMVERBINDUNG, N.A.G.</p> <p>3288 GIFTIGER ANORGANISCHER FESTER STOFF, N.A.G.</p>
	fest ^{f),g)} T5	<p>2992 CARBAMAT-PESTIZID, FLÜSSIG, GIFTIG</p> <p>2994 ARSENHALTIGES PESTIZID, FLÜSSIG, GIFTIG</p> <p>2996 ORGANOCHLOR-PESTIZID, FLÜSSIG, GIFTIG</p> <p>2998 TRIAZIN-PESTIZID, FLÜSSIG, GIFTIG</p> <p>3006 THIOCARBAMAT-PESTIZID, FLÜSSIG, GIFTIG</p> <p>3010 KUPFERHALTIGES PESTIZID, FLÜSSIG, GIFTIG</p> <p>3012 QUECKSILBERHALTIGES PESTIZID, FLÜSSIG, GIFTIG</p> <p>3014 SUBSTITUIERTES NITROPHENOL-PESTIZID, FLÜSSIG, GIFTIG</p> <p>3016 BIPYRIDILIUM-PESTIZID, FLÜSSIG, GIFTIG</p> <p>3018 ORGANOPHOSPHOR-PESTIZID, FLÜSSIG, GIFTIG</p> <p>3020 ORGANOZINN-PESTIZID, FLÜSSIG, GIFTIG</p> <p>3026 CUMARIN-PESTIZID, FLÜSSIG, GIFTIG</p> <p>3348 PHENOXYESSIGSÄUREDERIVAT-PESTIZID, FLÜSSIG, GIFTIG</p> <p>3352 PYRETHROID-PESTIZID, FLÜSSIG, GIFTIG</p> <p>2902 PESTIZID, FLÜSSIG, GIFTIG, N.A.G.</p>
	flüssig ^{h)} T6	
	Mittel zur Schäd- lings- bekämp- fung (Pestizi- de)	

ohne Neben- gefahr (Forts.)	fest ^{h)}	T7	2757	CARBAMAT-PESTIZID, FEST, GIFTIG
			2759	ARSENHALTIGES PESTIZID, FEST, GIFTIG
			2761	ORGANOCHLOR-PESTIZID, FEST, GIFTIG
			2763	TRIAZIN-PESTIZID, FEST, GIFTIG
			2771	THIOCARBAMAT-PESTIZID, FEST, GIFTIG
			2775	KUPFERHALTIGES PESTIZID, FEST, GIFTIG
			2777	QUECKSILBERHALTIGES PESTIZID, FEST, GIFTIG
			2779	SUBSTITUIERTES NITROPHENOL-PESTIZID, FEST, GIFTIG
			2781	BIPYRIDILIUM-PESTIZID, FEST, GIFTIG
			2783	ORGANOPHOSPHOR-PESTIZID, FEST, GIFTIG
2786	ORGANOZINN-PESTIZID, FEST, GIFTIG			
3027	CUMARIN-PESTIZID, FEST, GIFTIG			
3048	ALUMINIUMPHOSPHID-PESTIZID			
3345	PHENOXYESSIGSÄUREDERIVAT-PESTIZID, FEST, GIFTIG			
3349	PYRETHROID-PESTIZID, FEST, GIFTIG			
2588	PESTIZID, FEST, GIFTIG, N.A.G.			
Proben	T8	3315	CHEMISCHE PROBE, GIFTIG	
sonstige giftige Stoffe ⁱ⁾	T9	3243	FESTE STOFFE MIT GIFTIGEM FLÜSSIGEM STOFF, N.A.G.	
Gegenstände	T10	3546	GEGENSTÄNDE, DIE EINEN GIFTIGEN STOFF ENTHALTEN, N.A.G.	
ent- zünd- bar TF	flüssig ^{j),k)}	TF1	3071	MERCAPTANE, FLÜSSIG, GIFTIG, ENTZÜNDBAR, N.A.G. oder
			3071	MERCAPTANE, MISCHUNG, FLÜSSIG, GIFTIG, ENTZÜNDBAR, N.A.G.
			3080	ISOCYANATE, GIFTIG, ENTZÜNDBAR, N.A.G. oder
			3080	ISOCYANAT, LÖSUNG, GIFTIG, ENTZÜNDBAR, N.A.G.
			3275	NITRILE, GIFTIG, ENTZÜNDBAR, N.A.G.
			3279	ORGANISCHE PHOSPHORVERBINDUNG, GIFTIG, ENTZÜNDBAR, N.A.G.
			3383	BEIM EINATMEN GIFTIGER FLÜSSIGER STOFF, ENTZÜNDBAR, N.A.G., mit einem LC ₅₀ -Wert von höchstens 200 ml/m ³ und einer gesättigten Dampfkon- zentration von mindestens 500 LC ₅₀
			3384	BEIM EINATMEN GIFTIGER FLÜSSIGER STOFF, ENTZÜNDBAR, N.A.G., mit einem LC ₅₀ -Wert von höchstens 1000 ml/m ³ und einer gesättigten Dampf- konzentration von mindestens 10 LC ₅₀
			2929	GIFTIGER ORGANISCHER FLÜSSIGER STOFF, ENTZÜNDBAR, N.A.G.

entzündbar TF (Forts.)		2991 CARBAMAT-PESTIZID, FLÜSSIG, GIFTIG, ENTZÜNDBAR		
		2993 ARSENHALTIGES PESTIZID, FLÜSSIG, GIFTIG, ENTZÜNDBAR		
		2995 ORGANOCHLOR-PESTIZID, FLÜSSIG, GIFTIG, ENTZÜNDBAR		
		2997 TRIAZIN-PESTIZID, FLÜSSIG, GIFTIG, ENTZÜNDBAR		
		3005 DITHIOCARBAMAT-PESTIZID, FLÜSSIG, GIFTIG, ENTZÜNDBAR		
		3009 KUPFERHALTIGES PESTIZID, FLÜSSIG, GIFTIG, ENTZÜNDBAR		
		3011 QUECKSILBERHALTIGES PESTIZID, FLÜSSIG, GIFTIG, ENTZÜNDBAR		
	Mittel zur Schädlingsbekämpfung (Pestizide) (Flammpunkt von 23 °C oder darüber)	TF2	3013 SUBSTITUIERTES NITROPHENOL-PESTIZID, FLÜSSIG, GIFTIG, ENTZÜNDBAR	
			3015 BIPYRIDILIUM-PESTIZID, FLÜSSIG, GIFTIG, ENTZÜNDBAR	
			3017 ORGANOPHOSPHOR-PESTIZID, FLÜSSIG, GIFTIG, ENTZÜNDBAR	
		3019 ORGANOZINN-PESTIZID, FLÜSSIG, GIFTIG, ENTZÜNDBAR		
		3025 CUMARIN-PESTIZID, FLÜSSIG, GIFTIG, ENTZÜNDBAR		
		3347 PHENOXYESSIGSÄUREDERIVAT-PESTIZID, FLÜSSIG, GIFTIG, ENTZÜNDBAR		
		3351 PYRETHROID-PESTIZID, FLÜSSIG, GIFTIG, ENTZÜNDBAR		
		2903 PESTIZID, FLÜSSIG, GIFTIG, ENTZÜNDBAR, N.A.G.		
fest	TF3	2930 GIFTIGER ORGANISCHER FESTER STOFF, ENTZÜNDBAR, N.A.G.		
		3535 GIFTIGER ANORGANISCHER FESTER STOFF, ENTZÜNDBAR, N.A.G.		
Gegenstände	TF4	1700 TRÄNENGAS-KERZEN		
selbsterhitzungsfähig, fest ^{c)}	TS	3124 GIFTIGER FESTER STOFF, SELBSTERHITZUNGSFÄHIG, N.A.G.		
	flüssig	TW1	3385 BEIM EINATMEN GIFTIGER FLÜSSIGER STOFF, MIT WASSER REAGIEREND, N.A.G., mit einem LC ₅₀ -Wert von höchstens 200 ml/m ³ und einer gesättigten Dampfkonzentration von mindestens 500 LC ₅₀	
			3386 BEIM EINATMEN GIFTIGER FLÜSSIGER STOFF, MIT WASSER REAGIEREND, N.A.G., mit einem LC ₅₀ -Wert von höchstens 1000 ml/m ³ und einer gesättigten Dampfkonzentration von mindestens 10 LC ₅₀	
			3123 GIFTIGER FLÜSSIGER STOFF, MIT WASSER REAGIEREND, N.A.G.	
mit Wasser reagierend ^{d)} TW	fest ⁴⁾	TW2	3125 GIFTIGER FESTER STOFF, MIT WASSER REAGIEREND, N.A.G.	
	flüssig	TO1	3387 BEIM EINATMEN GIFTIGER FLÜSSIGER STOFF, ENTZÜNDEND (OXIDIEREND) WIRKEND, N.A.G., mit einem LC ₅₀ -Wert von höchstens 200 ml/m ³ und einer gesättigten Dampfkonzentration von mindestens 500 LC ₅₀	
			3388 BEIM EINATMEN GIFTIGER FLÜSSIGER STOFF, ENTZÜNDEND (OXIDIEREND) WIRKEND, N.A.G., mit einem LC ₅₀ -Wert von höchstens 1000 ml/m ³ und einer gesättigten Dampfkonzentration von mindestens 10 LC ₅₀	
			3122 GIFTIGER FLÜSSIGER STOFF, ENTZÜNDEND (OXIDIEREND) WIRKEND, N.A.G.	
entzündend (oxidierend)				

wirkend^{m)} TO	fest	TO2	3086 GIFTIGER FESTER STOFF, ENTZÜNDEND (OXIDIEREND) WIRKEND, N.A.G.		
			3277 CHLORFORMIATE, GIFTIG, ÄTZEND, N.A.G. 3361 CHLORSILANE, GIFTIG, ÄTZEND, N.A.G. 3389 BEIM EINATMEN GIFTIGER FLÜSSIGER STOFF, ÄTZEND, N.A.G., mit einem LC ₅₀ -Wert von höchstens 200 ml/m ³ und einer gesättigten Dampfkonzentration von mindestens 500 LC ₅₀		
	flüssig	TC1	3390 BEIM EINATMEN GIFTIGER FLÜSSIGER STOFF, ÄTZEND, N.A.G., mit einem LC ₅₀ -Wert von höchstens 1000 ml/m ³ und einer gesättigten Dampfkonzentration von mindestens 10 LC ₅₀ 2927 GIFTIGER ORGANISCHER FLÜSSIGER STOFF, ÄTZEND, N.A.G.		
			fest	TC2	2928 GIFTIGER ORGANISCHER FESTER STOFF, ÄTZEND, N.A.G.
	ätzendⁿ⁾ TC	flüssig	TC3	3389 BEIM EINATMEN GIFTIGER FLÜSSIGER STOFF, ÄTZEND, N.A.G., mit einem LC ₅₀ -Wert von höchstens 200 ml/m ³ und einer gesättigten Dampfkonzentration von mindestens 500 LC ₅₀ 3390 BEIM EINATMEN GIFTIGER FLÜSSIGER STOFF, ÄTZEND, N.A.G., mit einem LC ₅₀ -Wert von höchstens 1000 ml/m ³ und einer gesättigten Dampfkonzentration von mindestens 10 LC ₅₀ 3289 GIFTIGER ANORGANISCHER FLÜSSIGER STOFF, ÄTZEND, N.A.G.	
				fest	TC4
		anorga- nisch	Gegen- stände	TC5	(keine Sammeleintragung mit diesem Klassifizierungscode vorhanden; soweit erforderlich, Zuordnung zu einer Sammeleintragung mit einem Klassifizierungscode, der nach der Tabelle der überwiegenden Gefahr in Unterabschnitt 2.1.3.10 zu bestimmen ist)
					2742 CHLORFORMIATE, GIFTIG, ÄTZEND, ENTZÜNDBAR, N.A.G. 3362 CHLORSILANE, GIFTIG, ÄTZEND, ENTZÜNDBAR, N.A.G.
		entzündbar, ätzend	TFC		3488 BEIM EINATMEN GIFTIGER FLÜSSIGER STOFF, ENTZÜNDBAR, ÄTZEND, N.A.G., mit einem LC ₅₀ -Wert von höchstens 200 ml/m ³ und einer gesättigten Dampfkonzentration von mindestens 500 LC ₅₀ 3489 BEIM EINATMEN GIFTIGER FLÜSSIGER STOFF, ENTZÜNDBAR, ÄTZEND, N.A.G., mit einem LC ₅₀ -Wert von höchstens 1000 ml/m ³ und einer gesättigten Dampfkonzentration von mindestens 10 LC ₅₀
	entzündbar, mit Wasser reagierend	TFW		3490 BEIM EINATMEN GIFTIGER FLÜSSIGER STOFF, MIT WASSER REAGIEREND, entzündbar, N.A.G., mit einem LC ₅₀ -Wert von höchstens 200 ml/m ³ und einer gesättigten Dampfkonzentration von mindestens 500 LC ₅₀ 3491 BEIM EINATMEN GIFTIGER FLÜSSIGER STOFF, MIT WASSER REAGIEREND, entzündbar, N.A.G., mit einem LC ₅₀ -Wert von höchstens 1000 ml/m ³ und einer gesättigten Dampfkonzentration von mindestens 10 LC ₅₀	

Fussnoten:

- a) Stoffe und Zubereitungen zur Schädlingsbekämpfung, die Alkaloide oder Nicotin enthalten, sind den Eintragungen UN 2588 PESTIZID, FEST, GIFTIG, N.A.G., UN 2902 PESTIZID, FLÜSSIG, GIFTIG, N.A.G. oder UN 2903 PESTIZID, FLÜSSIG, GIFTIG, ENTZÜNDBAR, N.A.G. zugeordnet.

- b) Wirkstoffe sowie Verreibungen oder Mischungen, die für Labor- und Versuchszwecke sowie zur Herstellung von Arzneimitteln bestimmt sind, mit anderen Stoffen sind entsprechend ihrer Toxizität zuzuordnen (siehe Absätze 2.2.61.1.7 bis 2.2.61.1.11).
- c) Schwach giftige selbsterhitzungsfähige Stoffe und selbstentzündliche metallorganische Verbindungen sind Stoffe der Klasse 4.2.
- d) Schwach giftige Stoffe, die in Berührung mit Wasser entzündbare Gase entwickeln, und metallorganische Verbindungen, die in Berührung mit Wasser entzündbare Gase entwickeln, sind Stoffe der Klasse 4.3.
- e) Quecksilberfulminat, angefeuchtet mit mindestens 20 Masse-% Wasser oder einer Alkohol/Wasser-Mischung ist ein Stoff der Klasse 1 UN-Nummer 0135.
- f) Die Ferricyanide, Ferrocyanide sowie die Alkali- und Ammoniumthiocyanate (Rhodanide) unterliegen nicht den Vorschriften des ADR.
- g) Bleisalze und Bleipigmente, die, wenn sie im Verhältnis von 1:1000 mit 0,07 M-Salzsäure gemischt bei einer Temperatur von $23\text{ °C} \pm 2\text{ °C}$ während einer Stunde umgerührt werden, eine Löslichkeit von höchstens 5 % aufweisen, unterliegen nicht den Vorschriften des ADR.
- h) Mit diesem Mittel zur Schädlingsbekämpfung (Pestizid) imprägnierte Gegenstände, wie Pappteller, Papierstreifen, Wattekugeln, Kunststoffplatten, in luftdicht verschlossenen Umhüllungen unterliegen nicht den Vorschriften des ADR.
- i) Gemische fester Stoffe, die den Vorschriften des ADR nicht unterliegen, mit giftigen flüssigen Stoffen dürfen unter der UN-Nummer 3243 befördert werden, ohne dass zuvor die Klassifizierungskriterien der Klasse 6.1 angewendet werden, vorausgesetzt, zum Zeitpunkt des Verladens des Stoffes oder des Verschliessens der Verpackung, des Containers oder der Beförderungseinheit ist keine freie Flüssigkeit sichtbar. Jede Verpackung muss einer Bauart entsprechen, die erfolgreich eine Dichtheitsprüfung für die Verpackungsgruppe II bestanden hat. Diese Eintragung darf nicht für feste Stoffe verwendet werden, die einen flüssigen Stoff der Verpackungsgruppe I enthalten.
- j) Sehr giftige und giftige entzündbare flüssige Stoffe mit einem Flammpunkt unter 23 °C , ausgenommen Stoffe, die nach den Absätzen 2.2.61.1.4 bis 2.2.61.1.9 beim Einatmen sehr giftig sind, sind Stoffe der Klasse 3. Flüssige Stoffe, die beim Einatmen sehr giftig sind, sind in ihrer offiziellen Benennung für die Beförderung in Kapitel 3.2 Tabelle A Spalte (2) als «beim Einatmen giftig» bezeichnet oder in Spalte (6) durch die Sondervorschrift 354 gekennzeichnet.
- k) Schwach giftige entzündbare flüssige Stoffe mit einem Flammpunkt von 23 °C bis einschliesslich 60 °C , mit Ausnahme der Mittel zur Schädlingsbekämpfung, sind Stoffe der Klasse 3.
- l) Die Metallphosphide der UN-Nummern 1360, 1397, 1432, 1714, 2011 und 2013 sind Stoffe der Klasse 4.3.
- m) Schwach giftige entzündend (oxidierend) wirkende Stoffe sind Stoffe der Klasse 5.1.
- n) Schwach giftige schwach ätzende Stoffe sind Stoffe der Klasse 8.

2.2.62 Klasse 6.2: Ansteckungsgefährliche Stoffe

2.2.62.1 Kriterien

2.2.62.1.1 Der Begriff der Klasse 6.2 umfasst ansteckungsgefährliche Stoffe. Ansteckungsgefährliche Stoffe im Sinne des ADR sind Stoffe, von denen bekannt oder anzunehmen ist, dass sie Krankheitserreger enthalten. Krankheitserreger sind Mikroorganismen (einschliesslich Bakterien, Viren, Parasiten und Pilze) und andere Erreger wie Prionen, die bei Menschen oder Tieren Krankheiten hervorrufen können.

Bem. 1. Genetisch veränderte Mikroorganismen und Organismen, biologische Produkte, diagnostische Proben und absichtlich infizierte lebende Tiere sind dieser Klasse zuzuordnen, wenn sie deren Bedingungen erfüllen.

Die Beförderung nicht absichtlich oder auf natürliche Weise infizierter lebender Tiere unterliegt nur den relevanten Rechtsvorschriften der jeweiligen Ursprungs-, Transit- und Bestimmungsländer.

2. Toxine aus Pflanzen, Tieren oder Bakterien, die keine ansteckungsgefährlichen Stoffe oder Organismen enthalten oder die nicht in ansteckungsgefährlichen Stoffen oder Organismen enthalten sind, sind Stoffe der Klasse 6.1 UN-Nummer 3172 oder 3462.

2.2.62.1.2 Die Stoffe der Klasse 6.2 sind wie folgt unterteilt:

I1 Ansteckungsgefährliche Stoffe, gefährlich für Menschen

I2 Ansteckungsgefährliche Stoffe, gefährlich nur für Tiere

I3 Klinische Abfälle

I4 Biologische Stoffe.

Begriffsbestimmungen

2.2.62.1.3 Für Zwecke des ADR gilt:

Biologische Produkte sind Produkte von lebenden Organismen, die in Übereinstimmung mit den Vorschriften der entsprechenden nationalen Behörden, die besondere Zulassungsvorschriften erlassen können, hergestellt und verteilt werden und die entweder für die Vorbeugung, Behandlung oder Diagnose von Krankheiten an Menschen oder Tieren oder für diesbezügliche Entwicklungs-, Versuchs- oder Forschungszwecke verwendet werden. Sie schliessen Fertigprodukte, wie Impfstoffe, oder Zwischenprodukte ein, sind aber nicht auf diese begrenzt.

Kulturen sind das Ergebnis eines Prozesses, bei dem Krankheitserreger absichtlich vermehrt werden. Diese Begriffsbestimmung schliesst von menschlichen oder tierischen Patienten entnommene Proben gemäss der in diesem Absatz aufgeführten Begriffsbestimmung nicht ein.

Medizinische oder klinische Abfälle sind Abfälle, die aus der veterinärmedizinischen Behandlung von Tieren, der medizinischen Behandlung von Menschen oder aus der biologischen Forschung stammen.

Von Patienten entnommene Proben (Patientenproben) sind solche, die direkt von Menschen oder Tieren entnommen werden, einschliesslich, jedoch nicht begrenzt auf Ausscheidungsstoffe, Sekrete, Blut und Blutbestandteile, Gewebe und Abstriche von Gewebsflüssigkeit sowie Körperteile, die insbesondere zu Forschungs-, Diagnose-, Untersuchungs-, Behandlungs- oder Vorsorgezwecken befördert werden.

Zuordnung

2.2.62.1.4 Ansteckungsgefährliche Stoffe sind der Klasse 6.2 und je nach Fall der UN-Nummer 2814, 2900, 3291, 3373 oder 3549 zuzuordnen.

Ansteckungsgefährliche Stoffe werden in folgende Kategorien unterteilt:

2.2.62.1.4.1 Kategorie A: Ein ansteckungsgefährlicher Stoff, der in einer solchen Form befördert wird, dass er bei einer Exposition bei sonst gesunden Menschen oder Tieren eine dauerhafte Behinderung oder eine lebensbedrohende oder tödliche Krankheit hervorrufen kann. Beispiele für Stoffe, die diese Kriterien erfüllen, sind in der Tabelle dieses Absatzes aufgeführt.

Bem. Eine Exposition erfolgt, wenn ein ansteckungsgefährlicher Stoff aus der Schutzverpackung austritt und zu einem physischen Kontakt mit Menschen oder Tieren führt.

a) Ansteckungsgefährliche Stoffe, die diese Kriterien erfüllen und die bei Menschen oder sowohl bei Menschen als auch bei Tieren eine Krankheit hervorrufen können, sind der UN-Nummer 2814 zuzuordnen. Ansteckungsgefährliche Stoffe, die nur bei Tieren eine Krankheit hervorrufen können, sind der UN-Nummer 2900 zuzuordnen.

b) Die Zuordnung zur UN-Nummer 2814 oder 2900 hat auf der Grundlage der bekannten Anamnese und Symptome des erkrankten Menschen oder Tieres, der lokalen endemischen Gegebenheiten oder der Einschätzung eines Spezialisten bezüglich des individuellen Zustands des erkrankten Menschen oder Tieres zu erfolgen.

- Bem.** 1. Die offizielle Benennung für die Beförderung der UN-Nummer 2814 lautet «ANSTECKUNGS-GEFÄHRLICHER STOFF, GEFÄHRLICH FÜR MENSCHEN». Die offizielle Benennung für die Beförderung der UN-Nummer 2900 lautet «ANSTECKUNGSGEFÄHRLICHER STOFF, nur GEFÄHRLICH FÜR TIERE».
2. Die nachfolgende Tabelle ist nicht vollständig. Ansteckungsgefährliche Stoffe, einschliesslich neue oder auftauchende Krankheitserreger, die in der Tabelle nicht aufgeführt sind, die jedoch dieselben Kriterien erfüllen, sind der Kategorie A zuzuordnen. Darüber hinaus ist ein Stoff in die Kategorie A aufzunehmen, wenn Zweifel darüber bestehen, ob dieser die Kriterien erfüllt oder nicht.
3. Diejenigen Mikroorganismen, die in der nachfolgenden Tabelle in Kursivschrift dargestellt sind, sind Bakterien oder Pilze.

Beispiele für ansteckungsgefährliche Stoffe, die in jeder Form unter die Kategorie A fallen, sofern nichts anderes angegeben ist (siehe Absatz 2.2.62.1.4.1)	
UN-Nummer und Benennung	Mikroorganismus
UN 2814 ANSTECKUNGS- GEFÄHRLICHER STOFF, GEFÄHRLICH FÜR MENSCHEN	<i>Bacillus anthracis</i> (nur Kulturen)
	<i>Brucella abortus</i> (nur Kulturen)
	<i>Brucella melitensis</i> (nur Kulturen)
	<i>Brucella suis</i> (nur Kulturen)
	<i>Burkholderia mallei</i> – <i>Pseudomonas mallei</i> – Rotz (nur Kulturen)
	<i>Burkholderia pseudomallei</i> – <i>Pseudomonas pseudomallei</i> (nur Kulturen)
	<i>Chlamydia psittaci</i> – aviäre Stämme (nur Kulturen)
	<i>Clostridium botulinum</i> (nur Kulturen)
	<i>Coccidioides immitis</i> (nur Kulturen)
	<i>Coxiella burnetii</i> (nur Kulturen)
	Virus des hämorrhagischen Krim-Kongo-Fiebers
	Dengue-Virus (nur Kulturen)
	Virus der östlichen Pferde-Encephalitis (nur Kulturen)
	<i>Escherichia coli</i> , verotoxigen (nur Kulturen) ^{a)}
	Ebola-Virus
	Flexal-Virus
	<i>Francisella tularensis</i> (nur Kulturen)
	Guanarito-Virus
	Hantaan-Virus
	Hanta-Virus, das hämorrhagisches Fieber mit Nierensyndrom hervorruft
	Hendra-Virus
	Hepatitis-B-Virus (nur Kulturen)
	Herpes-B-Virus (nur Kulturen)
	humanes Immundefizienz-Virus (nur Kulturen)
	hoch pathogenes Vogelgrippe-Virus (nur Kulturen)
	japanisches Encephalitis-Virus (nur Kulturen)
	Junin-Virus
	Kyasanur-Waldkrankheit-Virus
	Lassa-Virus
	Machupo-Virus
	Marburg-Virus
	Affenpocken-Virus (nur Kulturen)
	<i>Mycobacterium tuberculosis</i> (nur Kulturen) ^{a)}
	Nipah-Virus
	Virus des hämorrhagischen Omsk-Fiebers
	Polio-Virus (nur Kulturen)
	Tollwut-Virus (nur Kulturen)
	<i>Rickettsia prowazekii</i> (nur Kulturen)
	<i>Rickettsia rickettsii</i> (nur Kulturen)
	Rifttal-Fiebervirus (nur Kulturen)
Virus der russischen Frühsommer-Encephalitis (nur Kulturen)	
Sabia-Virus	
<i>Shigella dysenteriae type 1</i> (nur Kulturen) ^{a)}	
Zecken-Encephalitis-Virus (nur Kulturen)	
Pocken-Virus	
Virus der Venezuela-Pferde-Encephalitis (nur Kulturen)	
West-Nil-Virus (nur Kulturen)	
Gelbfieber-Virus (nur Kulturen)	
<i>Yersinia pestis</i> (nur Kulturen)	

UN-Nummer und Benennung	Mikroorganismus
UN 2900 ANSTECKUNGSGEFÄHRLICHER STOFF, nur GEFÄHRlich FÜR TIERE	Virus der afrikanischen Schweinepest (nur Kulturen)
	aviäres Paramyxovirus Typ 1 – velogenes Newcastle-Disease-Virus (nur Kulturen)
	klassisches Schweinepest-Virus (nur Kulturen)
	Maul- und Klauenseuche-Virus (nur Kulturen)
	Virus der Dermatitis nodularis (lumpy skin disease) (nur Kulturen)
	<i>Mycoplasma mycoides</i> – Erreger der infektiösen bovinen Pleuropneumonie (nur Kulturen)
	Kleinwiederkäuer-Pest-Virus (nur Kulturen)
	Rinderpest-Virus (nur Kulturen)
	Schafpocken-Virus (nur Kulturen)
	Ziegenpocken-Virus (nur Kulturen)
	Virus der vesikulären Schweinekrankheit (nur Kulturen)
	vesikuläres Stomatitis-Virus (nur Kulturen)

- a) Kulturen, die für diagnostische oder klinische Zwecke vorgesehen sind, dürfen jedoch als ansteckungsgefährliche Stoffe der Kategorie B klassifiziert werden.

2.2.62.1.4.2 Kategorie B: Ein ansteckungsgefährlicher Stoff, der den Kriterien für eine Aufnahme in Kategorie A nicht entspricht. Ansteckungsgefährliche Stoffe der Kategorie B sind der UN-Nummer 3373 zuzuordnen.

Bem. Die offizielle Benennung für die Beförderung der UN-Nummer 3373 lautet «BIOLOGISCHER STOFF, KATEGORIE B».

2.2.62.1.5 Freistellungen

2.2.62.1.5.1 Stoffe, die keine ansteckungsgefährlichen Stoffe enthalten, oder Stoffe, bei denen es unwahrscheinlich ist, dass sie bei Menschen oder Tieren Krankheiten hervorrufen, unterliegen nicht den Vorschriften des ADR, es sei denn, sie entsprechen den Kriterien für die Aufnahme in eine andere Klasse.

2.2.62.1.5.2 Stoffe, die Mikroorganismen enthalten, die gegenüber Menschen oder Tieren nicht pathogen sind, unterliegen nicht den Vorschriften des ADR, es sei denn, sie entsprechen den Kriterien für die Aufnahme in eine andere Klasse.

2.2.62.1.5.3 Stoffe in einer Form, in der jegliche vorhandene Krankheitserreger so neutralisiert oder deaktiviert wurden, dass sie kein Gesundheitsrisiko mehr darstellen, unterliegen nicht den Vorschriften des ADR, es sei denn, sie entsprechen den Kriterien für die Aufnahme in eine andere Klasse.

Bem. Medizinische Geräte, denen freie Flüssigkeit entzogen wurde, gelten als den Vorschriften dieses Absatzes entsprechend und unterliegen nicht den Vorschriften des ADR.

2.2.62.1.5.4 Stoffe, bei denen sich die Konzentration von Krankheitserregern auf einem in der Natur vorkommenden Niveau befindet (einschliesslich Nahrungsmittel und Wasserproben) und bei denen nicht davon auszugehen ist, dass sie ein bedeutsames Infektionsrisiko darstellen, unterliegen nicht den Vorschriften des ADR, es sei denn, sie entsprechen den Kriterien für die Aufnahme in eine andere Klasse.

2.2.62.1.5.5 Getrocknetes Blut, das durch Aufbringen eines Blutropfens auf ein saugfähiges Material gewonnen wird, unterliegt nicht den Vorschriften des ADR.

2.2.62.1.5.6 Vorsorgeuntersuchungsproben (Screening-Proben) für im Stuhl enthaltenes Blut unterliegen nicht den Vorschriften des ADR.

2.2.62.1.5.7 Blut oder Blutbestandteile, die für Zwecke der Transfusion oder der Zubereitung von Blutprodukten für die Verwendung bei der Transfusion oder der Transplantation gesammelt wurden, und alle Gewebe oder Organe, die zur Transplantation bestimmt sind, sowie Proben, die zu diesen Zwecken entnommen wurden, unterliegen nicht den Vorschriften des ADR.

2.2.62.1.5.8 Von Menschen oder Tieren entnommene Proben (Patientenproben), bei denen eine minimale Wahrscheinlichkeit besteht, dass sie Krankheitserreger enthalten, unterliegen nicht den Vorschriften des ADR, wenn die Probe in einer Verpackung befördert wird, die jegliches Freiwerden verhindert und die mit dem Ausdruck «FREIGESTELLTE MEDIZINISCHE PROBE» bzw. «FREIGESTELLTE VETERINÄRMEDIZINISCHE PROBE» gekennzeichnet ist.

Die Verpackung wird als den oben aufgeführten Vorschriften entsprechend angesehen, wenn sie folgende Bedingungen erfüllt:

- a) Die Verpackung besteht aus drei Bestandteilen:
- (i) (einem) wasserdichten Primärgefäss(en);
 - (ii) einer wasserdichten Sekundärverpackung und

- (iii) einer in Bezug auf ihren Fassungsraum, ihre Masse und ihre beabsichtigte Verwendung ausreichend festen Aussenverpackung, bei der mindestens eine der Oberflächen eine Mindestabmessung von 100 mm x 100 mm aufweist.
 - b) Für flüssige Stoffe ist zwischen dem (den) Primärgefäss(en) und der Sekundärverpackung absorbierendes Material in einer für die Aufnahme des gesamten Inhalts ausreichenden Menge eingesetzt, so dass ein während der Beförderung austretender oder auslaufender flüssiger Stoff nicht die Aussenverpackung erreicht und nicht zu einer Beeinträchtigung der Unversehrtheit des Polstermaterials führt.
 - c) Wenn mehrere zerbrechliche Primärgefässe in eine einzige Sekundärverpackung eingesetzt werden, sind diese entweder einzeln eingewickelt oder so voneinander getrennt, dass eine gegenseitige Berührung verhindert wird.
- Bem.** 1. Für die Feststellung, ob ein Stoff nach den Vorschriften dieses Absatzes freigestellt ist, ist eine fachliche Beurteilung erforderlich. Diese Beurteilung sollte auf der Grundlage der bekannten Anamnese, Symptome und individuellen Gegebenheiten des betreffenden Patienten oder Tieres und den lokalen endemischen Bedingungen erfolgen. Beispiele für Proben, die nach den Vorschriften dieses Absatzes befördert werden können, sind
- Blut- oder Urinproben zur Kontrolle des Cholesterin-Spiegels, des Blutzucker-Spiegels, des Hormon-Spiegels oder prostataspezifischer Antikörper (PSA),
 - erforderliche Proben zur Kontrolle der Organfunktionen, wie Herz-, Leber- oder Nierenfunktion, bei Menschen oder Tieren mit nicht ansteckenden Krankheiten oder zur therapeutischen Arzneimittel-Kontrolle,
 - für Versicherungs- oder Beschäftigungszwecke entnommene Proben mit dem Ziel, Drogen oder Alkohol festzustellen,
 - Schwangerschaftstests,
 - Biopsien zur Feststellung von Krebs und
 - Feststellung von Antikörpern bei Menschen oder Tieren bei Nichtvorhandensein eines Infektionsverdachts (z. B. Bewertung einer durch einen Impfstoff herbeigeführten Immunität, Diagnose einer Autoimmunerkrankung usw.).
2. Im Luftverkehr müssen Verpackungen für Proben, die nach diesem Absatz freigestellt sind, den Vorschriften der Absätze a) bis c) entsprechen.

2.2.62.1.5.9 Mit Ausnahme von

- a) medizinischem Abfall (UN-Nummern 3291 und 3549),
- b) medizinischen Instrumenten oder Geräten, die mit ansteckungsgefährlichen Stoffen der Kategorie A (UN 2814 oder UN 2900) kontaminiert sind oder solche Stoffe enthalten, und
- c) medizinischen Instrumenten oder Geräten, die mit gefährlichen Gütern, welche unter die Begriffsbestimmung einer anderen Klasse fallen, kontaminiert sind oder solche Güter enthalten,

unterliegen medizinische Instrumente oder Geräte, die möglicherweise mit ansteckungsgefährlichen Stoffen kontaminiert sind oder solche Stoffe enthalten und die zur Desinfektion, Reinigung, Sterilisation, Reparatur oder zur Beurteilung der Geräte befördert werden, mit Ausnahme der Vorschriften dieses Absatzes nicht den Vorschriften des ADR, wenn sie in Verpackungen verpackt sind, die so ausgelegt und gebaut sind, dass sie unter normalen Beförderungsbedingungen nicht zu Bruch gehen, durchstossen werden oder ihren Inhalt freisetzen können. Die Verpackungen müssen so ausgelegt sein, dass sie den Bauvorschriften des Abschnitts 6.1.4 oder 6.6.4 entsprechen.

Diese Verpackungen müssen den allgemeinen Verpackungsvorschriften der Unterabschnitte 4.1.1.1 und 4.1.1.2 entsprechen und müssen in der Lage sein, nach einem Fall aus einer Höhe von 1,20 m die medizinischen Instrumente und Geräte zurückzuhalten.

Die Verpackungen müssen mit «GEBRAUCHTES MEDIZINISCHES INSTRUMENT» oder «GEBRAUCHTES MEDIZINISCHES GERÄT» gekennzeichnet sein. Bei Verwendung von Umverpackungen müssen diese in gleicher Weise gekennzeichnet sein, es sei denn, die Aufschrift bleibt sichtbar.

2.2.62.1.6 bis

2.2.62.1.8 (bleibt offen)

2.2.62.1.9 *Biologische Produkte*

Für Zwecke des ADR werden biologische Produkte in folgende Gruppen unterteilt:

- a) solche Produkte, die in Übereinstimmung mit den Vorschriften der zuständigen nationalen Behörden hergestellt und verpackt sind und zum Zwecke ihrer endgültigen Verpackung oder Verteilung befördert werden und die für die Behandlung durch medizinisches Personal oder Einzelpersonen verwendet werden. Stoffe dieser Gruppe unterliegen nicht den Vorschriften des ADR;

- b) solche Produkte, die nicht unter den Absatz a) fallen und von denen bekannt ist oder bei denen Gründe für die Annahme bestehen, dass sie ansteckungsgefährliche Stoffe enthalten, und die den Kriterien für eine Aufnahme in Kategorie A oder B entsprechen. Stoffe dieser Gruppe sind je nach Fall der UN-Nummer 2814, 2900 oder 3373 zuzuordnen.

Bem. Bei einigen amtlich zugelassenen biologischen Produkten ist eine biologische Gefahr nur in bestimmten Teilen der Welt gegeben. In diesem Fall können die zuständigen Behörden vorschreiben, dass diese biologischen Produkte den örtlichen Vorschriften für ansteckungsgefährliche Stoffe entsprechen müssen, oder andere Einschränkungen verfügen.

2.2.62.1.10 *Genetisch veränderte Mikroorganismen und Organismen*

Genetisch veränderte Mikroorganismen, die nicht der Begriffsbestimmung für ansteckungsgefährliche Stoffe entsprechen, sind nach Abschnitt 2.2.9 zu klassifizieren.

2.2.62.1.11 *Medizinische oder klinische Abfälle*

2.2.62.1.11.1 *Medizinische oder klinische Abfälle,*

- a) die ansteckungsgefährliche Stoffe der Kategorie A enthalten, sind der UN-Nummer 2814, 2900 bzw. 3549 zuzuordnen. Feste medizinische Abfälle, die ansteckungsgefährliche Stoffe der Kategorie A enthalten, die aus der medizinischen Behandlung von Menschen oder der veterinärmedizinischen Behandlung von Tieren stammen, dürfen der UN-Nummer 3549 zugeordnet werden. Die Eintragung der UN-Nummer 3549 darf nicht für Abfälle, die aus der biologischen Forschung stammen, oder für flüssige Abfälle verwendet werden;

- b) die ansteckungsgefährliche Stoffe der Kategorie B enthalten, sind der UN-Nummer 3291 zuzuordnen.

Bem. 1. Die offizielle Benennung für die Beförderung der UN-Nummer 3549 lautet «MEDIZINISCHE ABFÄLLE, KATEGORIE A, GEFÄHRLICH FÜR MENSCHEN, fest» oder «MEDIZINISCHE ABFÄLLE, KATEGORIE A, nur GEFÄHRLICH FÜR TIERE, fest».

2. Medizinische oder klinische Abfälle, die nach dem Europäischen Abfallartenkatalog in der Anlage zur Entscheidung der Europäischen Kommission 2000/532/EG⁴⁾ in der jeweils geänderten Fassung der EAK-Nummer 18 01 03 (Abfälle aus der humanmedizinischen oder tierärztlichen Versorgung und Forschung – Abfälle aus der Geburtshilfe, Diagnose, Behandlung oder Vorbeugung von Krankheiten beim Menschen – Abfälle, an deren Sammlung und Entsorgung aus infektionspräventiver Sicht besondere Anforderungen gestellt werden) oder 18 02 02 (Abfälle aus der humanmedizinischen oder tierärztlichen Versorgung und Forschung – Abfälle aus Forschung, Diagnose, Krankenbehandlung und Vorsorge bei Tieren – Abfälle, an deren Sammlung und Entsorgung aus infektionspräventiver Sicht besondere Anforderungen gestellt werden) zugeordnet sind, müssen nach den Vorschriften dieses Absatzes auf Grund der ärztlichen bzw. tierärztlichen Diagnose des betreffenden Patienten bzw. Tieres klassifiziert werden.

2.2.62.1.11.2 *Medizinische oder klinische Abfälle, bei denen Gründe für die Annahme bestehen, dass eine geringe Wahrscheinlichkeit für das Vorhandensein ansteckungsgefährlicher Stoffe besteht, sind der UN-Nummer 3291 zuzuordnen. Für die Zuordnung dürfen internationale, regionale oder nationale Abfallartenkataloge herangezogen werden.*

Bem. 1. Die offizielle Benennung für die Beförderung von UN 3291 lautet «KLINISCHER ABFALL, UNSPEZIFIZIERT, N.A.G.» oder «(BIO)MEDIZINISCHER ABFALL, N.A.G.» oder «UNTER DIE VORSCHRIFTEN FALLENDER MEDIZINISCHER ABFALL, N.A.G.».

2. Ungeachtet der oben aufgeführten Klassifizierungskriterien unterliegen medizinische oder klinische Abfälle, die nach dem Europäischen Abfallartenkatalog in der Anlage zur Entscheidung der Europäischen Kommission 2000/532/EG⁴⁾ in der jeweils geänderten Fassung der EAK-Nummer 18 01 04 (Abfälle aus der humanmedizinischen oder tierärztlichen Versorgung und Forschung – Abfälle aus der Geburtshilfe, Diagnose, Behandlung oder Vorbeugung von Krankheiten beim Menschen – Abfälle, an deren Sammlung und Entsorgung aus infektionspräventiver Sicht keine besonderen Anforderungen gestellt werden (z. B. Wund- und Gipsverbände, Wäsche, Einwegkleidung, Windeln)) oder 18 02 03 (Abfälle aus der humanmedizinischen oder tierärztlichen Versorgung und Forschung – Abfälle aus Forschung, Diagnose, Krankenbehandlung und Vorsorge bei Tieren – Abfälle, an deren Sammlung und Entsorgung aus infektionspräventiver Sicht keine besonderen Anforderungen gestellt werden) zugeordnet sind, nicht den Vorschriften des ADR.

⁴⁾ Entscheidung der Kommission 2000/532/EG vom 3. Mai 2000 zur Ersetzung der Entscheidung 94/3/EG über ein Abfallverzeichnis gemäss Artikel 1 Buchstabe a) der Richtlinie 75/442/EWG des Rates über Abfälle (ersetzt durch Richtlinie 2006/12/EG des Europäischen Parlaments und des Rates (Amtsblatt der Europäischen Union Nr. L 114 vom 27. April 2006, Seite 9)) und der Entscheidung 94/904/EG des Rates über ein Verzeichnis gefährlicher Abfälle im Sinne von Artikel 1 Absatz 4 der Richtlinie 91/689/EWG des Rates über gefährliche Abfälle (Amtsblatt der Europäischen Gemeinschaften Nr. L 226 vom 6. September 2000, Seite 3).

2.2.62.1.11.3 Dekontaminierte medizinische oder klinische Abfälle, die vorher ansteckungsgefährliche Stoffe enthalten haben, unterliegen nicht den Vorschriften des ADR, es sei denn, sie entsprechen den Kriterien für die Aufnahme in eine andere Klasse.

2.2.62.1.11.4 (gestrichen)

2.2.62.1.12 *Infizierte Tiere*

2.2.62.1.12.1 Lebende Tiere dürfen nicht dazu benutzt werden, ansteckungsgefährliche Stoffe zu befördern, es sei denn, dieser kann nicht auf eine andere Weise befördert werden. Lebende Tiere, die absichtlich infiziert wurden und von denen bekannt ist oder bei denen der Verdacht besteht, dass sie einen ansteckungsgefährlichen Stoff enthalten, dürfen nur unter den von den zuständigen Behörden genehmigten Bedingungen befördert werden.

Bem. Die Genehmigung der zuständigen Behörden ist auf der Grundlage der einschlägigen Regelungen für Tiertransporte zu erteilen, gefahrgutrechtliche Gesichtspunkte sind dabei zu berücksichtigen. Welche Behörden für die Festlegung dieser Bedingungen und Regelungen für eine Genehmigung zuständig sind, ist auf nationaler Ebene zu regeln.

Falls keine Genehmigung der zuständigen Behörde einer Vertragspartei des ADR vorliegt, kann die zuständige Behörde einer Vertragspartei des ADR eine von der zuständigen Behörde eines Landes, das keine Vertragspartei des ADR ist, erteilte Genehmigung anerkennen.

Regelungen für Tiertransporte sind z. B. enthalten in der Verordnung (EG) Nr. 1/2005 des Rates vom 22. Dezember 2004 über den Schutz von Tieren beim Transport (Amtsblatt der Europäischen Union Nr. L 3 vom 5. Januar 2005) in der jeweils geltenden Fassung.

2.2.62.1.12.2 (gestrichen)

2.2.62.2 Nicht zur Beförderung zugelassene Stoffe

Lebende Wirbeltiere oder wirbellose Tiere dürfen nicht dazu benutzt werden, einen ansteckungsgefährlichen Stoff zu befördern, es sei denn, dieser kann nicht auf eine andere Weise befördert werden oder diese Beförderung ist von der zuständigen Behörde zugelassen (siehe Absatz 2.2.62.1.12.1).

2.2.62.3 Verzeichnis der Sammeleintragungen

	Klassifizierungscode	UN-Nummer	Benennung des Stoffes oder Gegenstandes
Ansteckungsgefährliche Stoffe			
Ansteckungsgefährliche Stoffe, gefährlich für Menschen	11	2814	ANSTECKUNGSGEFÄHRLICHER STOFF, GEFÄHRLICH FÜR MENSCHEN
Ansteckungsgefährliche Stoffe, gefährlich nur für Tiere	12	2900	ANSTECKUNGSGEFÄHRLICHER STOFF, nur GEFÄHRLICH FÜR TIERE
Klinische Abfälle	13	3549 3549 3291 3291 3291	MEDIZINISCHE ABFÄLLE, KATEGORIE A, GEFÄHRLICH FÜR MENSCHEN, fest oder MEDIZINISCHE ABFÄLLE, KATEGORIE A, nur GEFÄHRLICH FÜR TIERE, fest KLINISCHER ABFALL, UNSPEZIFIZIERT, N.A.G. oder (BIO)MEDIZINISCHER ABFALL, N.A.G. oder UNTER DIE VORSCHRIFTEN FALLENDER MEDIZINISCHER ABFALL, N.A.G.
Biologische Stoffe	14	3373	BIOLOGISCHER STOFF, KATEGORIE B

2.2.7 Klasse 7: Radioaktive Stoffe

2.2.7.1 Begriffsbestimmungen

2.2.7.1.1 Radioaktive Stoffe sind Stoffe, die Radionuklide enthalten, bei denen sowohl die Aktivitätskonzentration als auch die Gesamtaktivität je Sendung die in den Absätzen 2.2.7.2.2.1 bis 2.2.7.2.2.6 aufgeführten Werte übersteigt.

2.2.7.1.2 Kontamination

Kontamination ist das Vorhandensein eines radioaktiven Stoffes auf einer Oberfläche in Mengen von mehr als 0,4 Bq/cm² für Beta- und Gammastrahler und Alphastrahler geringer Toxizität oder 0,04 Bq/cm² für alle anderen Alphastrahler.

Nicht festhaftende Kontamination ist eine Kontamination, die unter Routine-Beförderungsbedingungen von der Oberfläche ablösbar ist.

Festhaftende Kontamination ist jede Kontamination mit Ausnahme der nicht festhaftenden Kontamination.

2.2.7.1.3 Besondere Begriffsbestimmungen

A₁ und A₂

A₁ ist der in der Tabelle 2.2.7.2.2.1 aufgeführte oder der nach Absatz 2.2.7.2.2.2 abgeleitete Aktivitätswert von radioaktiven Stoffen in besonderer Form, der für die Bestimmung der Aktivitätsgrenzwerte für die Vorschriften des ADR verwendet wird.

A₂ ist der in der Tabelle 2.2.7.2.2.1 aufgeführte oder der nach Absatz 2.2.7.2.2.2 abgeleitete Aktivitätswert von radioaktiven Stoffen, ausgenommen radioaktive Stoffe in besonderer Form, der für die Bestimmung der Aktivitätsgrenzwerte für die Vorschriften des ADR verwendet wird.

Alphastrahler geringer Toxizität sind: natürliches Uran, abgereichertes Uran, natürliches Thorium, Uran-235 oder Uran-238, Thorium-232, Thorium-228 und Thorium-230, wenn sie in Erzen oder in physikalischen oder chemischen Konzentraten enthalten sind, oder Alphastrahler mit einer Halbwertszeit von weniger als 10 Tagen.

Gering dispergierbarer radioaktiver Stoff ist entweder ein fester radioaktiver Stoff oder ein fester radioaktiver Stoff in einer dichten Kapsel, der eine begrenzte Dispersibilität hat und nicht pulverförmig ist.

Oberflächenkontaminierter Gegenstand (SCO) ist ein fester Gegenstand, der selbst nicht radioaktiv ist, auf dessen Oberfläche jedoch radioaktive Stoffe verteilt sind.

Radioaktiver Stoff in besonderer Form ist entweder

- a) ein nicht dispergierbarer fester radioaktiver Stoff oder
- b) eine dichte Kapsel, die radioaktive Stoffe enthält.

Spaltbare Nuklide sind Uran-233, Uran-235, Plutonium-239 und Plutonium-241.

Spaltbare Stoffe sind Stoffe, die irgendein spaltbares Nuklid enthalten. Unter diese Begriffsbestimmung fallen nicht:

- a) unbestrahltes natürliches oder abgereichertes Uran;
- b) natürliches Uran oder abgereichertes Uran, das nur in thermischen Reaktoren bestrahlt worden ist;
- c) Stoffe mit spaltbaren Nukliden mit einer Gesamtmasse von weniger als 0,25 g;
- d) alle Kombinationen von a), b) und/oder c).

Diese Ausnahmen gelten nur, wenn im Versandstück oder in der unverpackt beförderten Sendung kein anderer Stoff mit spaltbaren Nukliden enthalten ist.

Spezifische Aktivität eines Radionuklids ist die Aktivität des Radionuklids je Masseinheit dieses Nuklids. Die spezifische Aktivität eines Stoffes ist die Aktivität je Masseinheit dieses Stoffes, in dem die Radionuklide im Wesentlichen gleichmässig verteilt sind.

Bem. Für Zwecke des ADR gelten die Begriffe «Aktivitätskonzentration» und «spezifische Aktivität» als Synonyme.

Stoff mit geringer spezifischer Aktivität (LSA) ist ein radioaktiver Stoff mit begrenzter spezifischer Eigenaktivität oder ein radioaktiver Stoff, für den die Grenzwerte der geschätzten mittleren spezifischen Aktivität gelten. Äussere, den LSA-Stoff umgebende Abschirmungsmaterialien sind bei der Bestimmung der geschätzten mittleren spezifischen Aktivität nicht zu berücksichtigen.

Unbestrahltes Thorium ist Thorium, das höchstens 10⁻⁷ g Uran-233 pro Gramm Thorium-232 enthält.

Unbestrahltes Uran ist Uran, das höchstens 2×10^3 Bq Plutonium pro Gramm Uran-235, höchstens 9×10^6 Bq Spaltprodukte pro Gramm Uran-235 und höchstens 5×10^{-3} g Uran-236 pro Gramm Uran-235 enthält.

Uran – natürlich, abgereichert, angereichert

Natürliches Uran ist Uran (das chemisch abgetrennt sein darf) mit der natürlichen Zusammensetzung der Uranisotope (ca. 99,28 Masse-% Uran-238 und 0,72 Masse-% Uran-235).

Abgereichertes Uran ist Uran mit einem geringeren Masseanteil an Uran-235 als natürliches Uran.

Angereichertes Uran ist Uran mit einem Masseanteil an Uran-235 von mehr als 0,72 %.

In allen Fällen ist ein sehr kleiner Masseanteil an Uran-234 vorhanden.

2.2.7.2 Klassifizierung

2.2.7.2.1 Allgemeine Vorschriften

2.2.7.2.1.1 Radioaktive Stoffe sind nach den Vorschriften der Absätze 2.2.7.2.4 und 2.2.7.2.5 unter Berücksichtigung der in Absatz 2.2.7.2.3 bestimmten Stoffeigenschaften einer der in der Tabelle 2.2.7.2.1.1 festgelegten UN-Nummern zuzuordnen.

Tabelle 2.2.7.2.1.1: Zuordnung der UN-Nummern

UN-Nummer	offizielle Benennung für die Beförderung und Beschreibung ^{a)}
Freigestellte Versandstücke (Unterabschnitt 1.7.1.5)	
UN 2908	RADIOAKTIVE STOFFE, FREIGESTELLTES VERSANDSTÜCK – LEERE VERPACKUNG
UN 2909	RADIOAKTIVE STOFFE, FREIGESTELLTES VERSANDSTÜCK – FABRIKATE AUS NATÜRLICHEM URAN oder AUS ABGEREICHERTEM URAN oder AUS NATÜRLICHEM THORIUM
UN 2910	RADIOAKTIVE STOFFE, FREIGESTELLTES VERSANDSTÜCK – BEGRENZTE STOFFMENGE
UN 2911	RADIOAKTIVE STOFFE, FREIGESTELLTES VERSANDSTÜCK – INSTRUMENTE oder FABRIKATE
UN 3507	URANHEXAFLUORID, RADIOAKTIVE STOFFE, FREIGESTELLTES VERSANDSTÜCK mit weniger als 0,1 kg je Versandstück, nicht spaltbar oder spaltbar, freigestellt ^{b),c)}
Radioaktive Stoffe mit geringer spezifischer Aktivität (Absatz 2.2.7.2.3.1)	
UN 2912	RADIOAKTIVE STOFFE MIT GERINGER SPEZIFISCHER AKTIVITÄT (LSA-I), nicht spaltbar oder spaltbar, freigestellt ^{b)}
UN 3321	RADIOAKTIVE STOFFE MIT GERINGER SPEZIFISCHER AKTIVITÄT (LSA-II), nicht spaltbar oder spaltbar, freigestellt ^{b)}
UN 3322	RADIOAKTIVE STOFFE MIT GERINGER SPEZIFISCHER AKTIVITÄT (LSA-III), nicht spaltbar oder spaltbar, freigestellt ^{b)}
UN 3324	RADIOAKTIVE STOFFE MIT GERINGER SPEZIFISCHER AKTIVITÄT (LSA-II), SPALTBAR
UN 3325	RADIOAKTIVE STOFFE MIT GERINGER SPEZIFISCHER AKTIVITÄT (LSA-III), SPALTBAR
Oberflächenkontaminierte Gegenstände (Absatz 2.2.7.2.3.2)	
UN 2913	RADIOAKTIVE STOFFE, OBERFLÄCHENKONTAMINIERTE GEGENSTÄNDE (SCO-I, SCO-II oder SCO-III), nicht spaltbar oder spaltbar, freigestellt ^{b)}
UN 3326	RADIOAKTIVE STOFFE, OBERFLÄCHENKONTAMINIERTE GEGENSTÄNDE (SCO-I oder SCO-II), SPALTBAR
Typ A-Versandstücke (Absatz 2.2.7.2.4.4)	
UN 2915	RADIOAKTIVE STOFFE, TYP A-VERSANDSTÜCK, nicht in besonderer Form, nicht spaltbar oder spaltbar, freigestellt ^{b)}
UN 3327	RADIOAKTIVE STOFFE, TYP A-VERSANDSTÜCK, SPALTBAR, nicht in besonderer Form
UN 3332	RADIOAKTIVE STOFFE, TYP A-VERSANDSTÜCK, IN BESONDERER FORM, nicht spaltbar oder spaltbar, freigestellt ^{b)}
UN 3333	RADIOAKTIVE STOFFE, TYP A-VERSANDSTÜCK, IN BESONDERER FORM, SPALTBAR
Typ B(U)-Versandstücke (Absatz 2.2.7.2.4.6)	
UN 2916	RADIOAKTIVE STOFFE, TYP B(U)-VERSANDSTÜCK, nicht spaltbar oder spaltbar, freigestellt ^{b)}
UN 3328	RADIOAKTIVE STOFFE, TYP B(U)-VERSANDSTÜCK, SPALTBAR

UN-Nummer	offizielle Benennung für die Beförderung und Beschreibung ^{a)}
Typ B(M)-Versandstücke (Absatz 2.2.7.2.4.6)	
UN 2917	RADIOAKTIVE STOFFE, TYP B(M)-VERSANDSTÜCK, nicht spaltbar oder spaltbar, freigestellt ^{b)}
UN 3329	RADIOAKTIVE STOFFE, TYP B(M)-VERSANDSTÜCK, SPALTBAR
Typ C-Versandstücke (Absatz 2.2.7.2.4.6)	
UN 3323	RADIOAKTIVE STOFFE, TYP C-VERSANDSTÜCK, nicht spaltbar oder spaltbar, freigestellt ^{b)}
UN 3330	RADIOAKTIVE STOFFE, TYP C-VERSANDSTÜCK, SPALTBAR
Sondervereinbarung (Absatz 2.2.7.2.5)	
UN 2919	RADIOAKTIVE STOFFE, UNTER SONDERVEREINBARUNG BEFÖRDERT, nicht spaltbar oder spaltbar, freigestellt ^{b)}
UN 3331	RADIOAKTIVE STOFFE, UNTER SONDERVEREINBARUNG BEFÖRDERT, SPALTBAR
Uranhexafluorid (Absatz 2.2.7.2.4.5)	
UN 2977	RADIOAKTIVE STOFFE, URANHEXAFLUORID, SPALTBAR
UN 2978	RADIOAKTIVE STOFFE, URANHEXAFLUORID, nicht spaltbar oder spaltbar, freigestellt ^{b)}
UN 3507	URANHEXAFLUORID, RADIOAKTIVE STOFFE, FREIGESTELLTES VERSANDSTÜCK mit weniger als 0,1 kg je Versandstück, nicht spaltbar oder spaltbar, freigestellt ^{b),c)}

- a) Die offizielle Benennung für die Beförderung ist in der Spalte «offizielle Benennung für die Beförderung und Beschreibung» enthalten und beschränkt sich auf die Teile, die in Grossbuchstaben angegeben sind. In den Fällen der UN-Nummern 2909, 2911, 2913 und 3326, in denen alternative offizielle Benennungen für die Beförderung durch den Ausdruck «oder» getrennt sind, darf nur die zutreffende offizielle Benennung für die Beförderung verwendet werden.
- b) Der Ausdruck «spaltbar, freigestellt» bezieht sich nur auf Stoffe, die gemäss Absatz 2.2.7.2.3.5 freigestellt sind.
- c) Für UN-Nummer 3507 siehe auch Kapitel 3.3 Sondervorschrift 369.

2.2.7.2.2 Bestimmung grundlegender Radionuklidwerte

2.2.7.2.2.1 Die folgenden grundlegenden Werte für die einzelnen Radionuklide sind in Tabelle 2.2.7.2.2.1 angegeben:

- a) A_1 und A_2 in TBq;
b) Aktivitätskonzentrationsgrenzwert für freigestellte Stoffe in Bq/g und
c) Aktivitätsgrenzwerte für freigestellte Sendungen in Bq.

Tabelle 2.2.7.2.2.1: Grundlegende Radionuklidwerte für einzelne Radionuklide

Radionuklid (Atomzahl)	A_1 (TBq)	A_2 (TBq)	Aktivitätskonzentrationsgrenzwert für freigestellte Stoffe (Bq/g)	Aktivitätsgrenzwert für eine freigestellte Sendung (Bq)
Actinium (89)				
Ac-225 ^{a)}	8×10^{-1}	6×10^{-3}	1×10^1	1×10^4
Ac-227 ^{a)}	9×10^{-1}	9×10^{-5}	1×10^{-1}	1×10^3
Ac-228	6×10^{-1}	5×10^{-1}	1×10^1	1×10^6
Silber (47)				
Ag-105	2×10^0	2×10^0	1×10^2	1×10^6
Ag-108m ^{a)}	7×10^{-1}	7×10^{-1}	1×10^1 b)	1×10^6 b)
Ag-110m ^{a)}	4×10^{-1}	4×10^{-1}	1×10^1	1×10^6
Ag-111	2×10^0	6×10^{-1}	1×10^3	1×10^6
Aluminium (13)				
Al-26	1×10^{-1}	1×10^{-1}	1×10^1	1×10^5
Americium (95)				
Am-241	1×10^1	1×10^{-3}	1×10^0	1×10^4
Am-242m ^{a)}	1×10^1	1×10^{-3}	1×10^0 b)	1×10^4 b)
Am-243 ^{a)}	5×10^0	1×10^{-3}	1×10^0 b)	1×10^3 b)
Argon (18)				
Ar-37	4×10^1	4×10^1	1×10^6	1×10^8
Ar-39	4×10^1	2×10^1	1×10^7	1×10^4
Ar-41	3×10^{-1}	3×10^{-1}	1×10^2	1×10^9
Arsen (33)				
As-72	3×10^{-1}	3×10^{-1}	1×10^1	1×10^5

Radionuklid (Atomzahl)	A ₁ (TBq)	A ₂ (TBq)	Aktivitätskonzentrationsgrenzwert für freigestellte Stoffe (Bq/g)	Aktivitätsgrenzwert für eine freigestellte Sendung (Bq)
As-73	4 × 10 ¹	4 × 10 ¹	1 × 10 ³	1 × 10 ⁷
As-74	1 × 10 ⁰	9 × 10 ⁻¹	1 × 10 ¹	1 × 10 ⁶
As-76	3 × 10 ⁻¹	3 × 10 ⁻¹	1 × 10 ²	1 × 10 ⁵
As-77	2 × 10 ¹	7 × 10 ⁻¹	1 × 10 ³	1 × 10 ⁶
Astat (85)				
At-211 ^{a)}	2 × 10 ¹	5 × 10 ⁻¹	1 × 10 ³	1 × 10 ⁷
Gold (79)				
Au-193	7 × 10 ⁰	2 × 10 ⁰	1 × 10 ²	1 × 10 ⁷
Au-194	1 × 10 ⁰	1 × 10 ⁰	1 × 10 ¹	1 × 10 ⁶
Au-195	1 × 10 ¹	6 × 10 ⁰	1 × 10 ²	1 × 10 ⁷
Au-198	1 × 10 ⁰	6 × 10 ⁻¹	1 × 10 ²	1 × 10 ⁶
Au-199	1 × 10 ¹	6 × 10 ⁻¹	1 × 10 ²	1 × 10 ⁶
Barium (56)				
Ba-131 ^{a)}	2 × 10 ⁰	2 × 10 ⁰	1 × 10 ²	1 × 10 ⁶
Ba-133	3 × 10 ⁰	3 × 10 ⁰	1 × 10 ²	1 × 10 ⁶
Ba-133m	2 × 10 ¹	6 × 10 ⁻¹	1 × 10 ²	1 × 10 ⁶
Ba-135m	2 × 10 ¹	6 × 10 ⁻¹	1 × 10 ²	1 × 10 ⁶
Ba-140 ^{a)}	5 × 10 ⁻¹	3 × 10 ⁻¹	1 × 10 ^{1 b)}	1 × 10 ^{5 b)}
Beryllium (4)				
Be-7	2 × 10 ¹	2 × 10 ¹	1 × 10 ³	1 × 10 ⁷
Be-10	4 × 10 ¹	6 × 10 ⁻¹	1 × 10 ⁴	1 × 10 ⁶
Bismut (83)				
Bi-205	7 × 10 ⁻¹	7 × 10 ⁻¹	1 × 10 ¹	1 × 10 ⁶
Bi-206	3 × 10 ⁻¹	3 × 10 ⁻¹	1 × 10 ¹	1 × 10 ⁵
Bi-207	7 × 10 ⁻¹	7 × 10 ⁻¹	1 × 10 ¹	1 × 10 ⁶
Bi-210	1 × 10 ⁰	6 × 10 ⁻¹	1 × 10 ³	1 × 10 ⁶
Bi-210m ^{a)}	6 × 10 ⁻¹	2 × 10 ⁻²	1 × 10 ¹	1 × 10 ⁵
Bi-212 ^{a)}	7 × 10 ⁻¹	6 × 10 ⁻¹	1 × 10 ^{1 b)}	1 × 10 ^{5 b)}
Berkelium (97)				
Bk-247	8 × 10 ⁰	8 × 10 ⁻⁴	1 × 10 ⁰	1 × 10 ⁴
Bk-249 ^{a)}	4 × 10 ¹	3 × 10 ⁻¹	1 × 10 ³	1 × 10 ⁶
Brom (35)				
Br-76	4 × 10 ⁻¹	4 × 10 ⁻¹	1 × 10 ¹	1 × 10 ⁵
Br-77	3 × 10 ⁰	3 × 10 ⁰	1 × 10 ²	1 × 10 ⁶
Br-82	4 × 10 ⁻¹	4 × 10 ⁻¹	1 × 10 ¹	1 × 10 ⁶
Kohlenstoff (6)				
C-11	1 × 10 ⁰	6 × 10 ⁻¹	1 × 10 ¹	1 × 10 ⁶
C-14	4 × 10 ¹	3 × 10 ⁰	1 × 10 ⁴	1 × 10 ⁷
Calcium (20)				
Ca-41	unbegrenzt	unbegrenzt	1 × 10 ⁵	1 × 10 ⁷
Ca-45	4 × 10 ¹	1 × 10 ⁰	1 × 10 ⁴	1 × 10 ⁷
Ca-47 ^{a)}	3 × 10 ⁰	3 × 10 ⁻¹	1 × 10 ¹	1 × 10 ⁶
Cadmium (48)				
Cd-109	3 × 10 ¹	2 × 10 ⁰	1 × 10 ⁴	1 × 10 ⁶
Cd-113m	4 × 10 ¹	5 × 10 ⁻¹	1 × 10 ³	1 × 10 ⁶
Cd-115 ^{a)}	3 × 10 ⁰	4 × 10 ⁻¹	1 × 10 ²	1 × 10 ⁶
Cd-115m	5 × 10 ⁻¹	5 × 10 ⁻¹	1 × 10 ³	1 × 10 ⁶
Cer (58)				
Ce-139	7 × 10 ⁰	2 × 10 ⁰	1 × 10 ²	1 × 10 ⁶
Ce-141	2 × 10 ¹	6 × 10 ⁻¹	1 × 10 ²	1 × 10 ⁷
Ce-143	9 × 10 ⁻¹	6 × 10 ⁻¹	1 × 10 ²	1 × 10 ⁶
Ce-144 ^{a)}	2 × 10 ⁻¹	2 × 10 ⁻¹	1 × 10 ^{2 b)}	1 × 10 ^{5 b)}
Californium (98)				
Cf-248	4 × 10 ¹	6 × 10 ⁻³	1 × 10 ¹	1 × 10 ⁴
Cf-249	3 × 10 ⁰	8 × 10 ⁻⁴	1 × 10 ⁰	1 × 10 ³
Cf-250	2 × 10 ¹	2 × 10 ⁻³	1 × 10 ¹	1 × 10 ⁴
Cf-251	7 × 10 ⁰	7 × 10 ⁻⁴	1 × 10 ⁰	1 × 10 ³
Cf-252	1 × 10 ⁻¹	3 × 10 ⁻³	1 × 10 ¹	1 × 10 ⁴
Cf-253 ^{a)}	4 × 10 ¹	4 × 10 ⁻²	1 × 10 ²	1 × 10 ⁵
Cf-254	1 × 10 ⁻³	1 × 10 ⁻³	1 × 10 ⁰	1 × 10 ³
Chlor (17)				
Cl-36	1 × 10 ¹	6 × 10 ⁻¹	1 × 10 ⁴	1 × 10 ⁶
Cl-38	2 × 10 ⁻¹	2 × 10 ⁻¹	1 × 10 ¹	1 × 10 ⁵
Curium (96)				

Radionuklid (Atomzahl)	A ₁ (TBq)	A ₂ (TBq)	Aktivitätskonzentrationsgrenzwert für freigestellte Stoffe (Bq/g)	Aktivitätsgrenzwert für eine freigestellte Sendung (Bq)
Cm-240	4 × 10 ¹	2 × 10 ⁻²	1 × 10 ²	1 × 10 ⁵
Cm-241	2 × 10 ⁰	1 × 10 ⁰	1 × 10 ²	1 × 10 ⁶
Cm-242	4 × 10 ¹	1 × 10 ⁻²	1 × 10 ²	1 × 10 ⁵
Cm-243	9 × 10 ⁰	1 × 10 ⁻³	1 × 10 ⁰	1 × 10 ⁴
Cm-244	2 × 10 ¹	2 × 10 ⁻³	1 × 10 ¹	1 × 10 ⁴
Cm-245	9 × 10 ⁰	9 × 10 ⁻⁴	1 × 10 ⁰	1 × 10 ³
Cm-246	9 × 10 ⁰	9 × 10 ⁻⁴	1 × 10 ⁰	1 × 10 ³
Cm-247 ^{a)}	3 × 10 ⁰	1 × 10 ⁻³	1 × 10 ⁰	1 × 10 ⁴
Cm-248	2 × 10 ⁻²	3 × 10 ⁻⁴	1 × 10 ⁰	1 × 10 ³
Cobalt (27)				
Co-55	5 × 10 ⁻¹	5 × 10 ⁻¹	1 × 10 ¹	1 × 10 ⁶
Co-56	3 × 10 ⁻¹	3 × 10 ⁻¹	1 × 10 ¹	1 × 10 ⁵
Co-57	1 × 10 ¹	1 × 10 ¹	1 × 10 ²	1 × 10 ⁶
Co-58	1 × 10 ⁰	1 × 10 ⁰	1 × 10 ¹	1 × 10 ⁶
Co-58m	4 × 10 ¹	4 × 10 ¹	1 × 10 ⁴	1 × 10 ⁷
Co-60	4 × 10 ⁻¹	4 × 10 ⁻¹	1 × 10 ¹	1 × 10 ⁵
Chrom (24)				
Cr-51	3 × 10 ¹	3 × 10 ¹	1 × 10 ³	1 × 10 ⁷
Caesium (55)				
Cs-129	4 × 10 ⁰	4 × 10 ⁰	1 × 10 ²	1 × 10 ⁵
Cs-131	3 × 10 ¹	3 × 10 ¹	1 × 10 ³	1 × 10 ⁶
Cs-132	1 × 10 ⁰	1 × 10 ⁰	1 × 10 ¹	1 × 10 ⁵
Cs-134	7 × 10 ⁻¹	7 × 10 ⁻¹	1 × 10 ¹	1 × 10 ⁴
Cs-134m	4 × 10 ¹	6 × 10 ⁻¹	1 × 10 ³	1 × 10 ⁵
Cs-135	4 × 10 ¹	1 × 10 ⁰	1 × 10 ⁴	1 × 10 ⁷
Cs-136	5 × 10 ⁻¹	5 × 10 ⁻¹	1 × 10 ¹	1 × 10 ⁵
Cs-137 ^{a)}	2 × 10 ⁰	6 × 10 ⁻¹	1 × 10 ^{1 b)}	1 × 10 ^{4 b)}
Kupfer (29)				
Cu-64	6 × 10 ⁰	1 × 10 ⁰	1 × 10 ²	1 × 10 ⁶
Cu-67	1 × 10 ¹	7 × 10 ⁻¹	1 × 10 ²	1 × 10 ⁶
Dysprosium (66)				
Dy-159	2 × 10 ¹	2 × 10 ¹	1 × 10 ³	1 × 10 ⁷
Dy-165	9 × 10 ⁻¹	6 × 10 ⁻¹	1 × 10 ³	1 × 10 ⁶
Dy-166 ^{a)}	9 × 10 ⁻¹	3 × 10 ⁻¹	1 × 10 ³	1 × 10 ⁶
Erbium (68)				
Er-169	4 × 10 ¹	1 × 10 ⁰	1 × 10 ⁴	1 × 10 ⁷
Er-171	8 × 10 ⁻¹	5 × 10 ⁻¹	1 × 10 ²	1 × 10 ⁶
Europium (63)				
Eu-147	2 × 10 ⁰	2 × 10 ⁰	1 × 10 ²	1 × 10 ⁶
Eu-148	5 × 10 ⁻¹	5 × 10 ⁻¹	1 × 10 ¹	1 × 10 ⁶
Eu-149	2 × 10 ¹	2 × 10 ¹	1 × 10 ²	1 × 10 ⁷
Eu-150 (kurzlebig)	2 × 10 ⁰	7 × 10 ⁻¹	1 × 10 ³	1 × 10 ⁶
Eu-150 (langlebig)	7 × 10 ⁻¹	7 × 10 ⁻¹	1 × 10 ¹	1 × 10 ⁶
Eu-152	1 × 10 ⁰	1 × 10 ⁰	1 × 10 ¹	1 × 10 ⁶
Eu-152m	8 × 10 ⁻¹	8 × 10 ⁻¹	1 × 10 ²	1 × 10 ⁶
Eu-154	9 × 10 ⁻¹	6 × 10 ⁻¹	1 × 10 ¹	1 × 10 ⁶
Eu-155	2 × 10 ¹	3 × 10 ⁰	1 × 10 ²	1 × 10 ⁷
Eu-156	7 × 10 ⁻¹	7 × 10 ⁻¹	1 × 10 ¹	1 × 10 ⁶
Fluor (9)				
F-18	1 × 10 ⁰	6 × 10 ⁻¹	1 × 10 ¹	1 × 10 ⁶
Eisen (26)				
Fe-52 ^{a)}	3 × 10 ⁻¹	3 × 10 ⁻¹	1 × 10 ¹	1 × 10 ⁶
Fe-55	4 × 10 ¹	4 × 10 ¹	1 × 10 ⁴	1 × 10 ⁶
Fe-59	9 × 10 ⁻¹	9 × 10 ⁻¹	1 × 10 ¹	1 × 10 ⁶
Fe-60 ^{a)}	4 × 10 ¹	2 × 10 ⁻¹	1 × 10 ²	1 × 10 ⁵
Gallium (31)				
Ga-67	7 × 10 ⁰	3 × 10 ⁰	1 × 10 ²	1 × 10 ⁶
Ga-68	5 × 10 ⁻¹	5 × 10 ⁻¹	1 × 10 ¹	1 × 10 ⁵
Ga-72	4 × 10 ⁻¹	4 × 10 ⁻¹	1 × 10 ¹	1 × 10 ⁵
Gadolinium (64)				
Gd-146 ^{a)}	5 × 10 ⁻¹	5 × 10 ⁻¹	1 × 10 ¹	1 × 10 ⁶
Gd-148	2 × 10 ¹	2 × 10 ⁻³	1 × 10 ¹	1 × 10 ⁴
Gd-153	1 × 10 ¹	9 × 10 ⁰	1 × 10 ²	1 × 10 ⁷
Gd-159	3 × 10 ⁰	6 × 10 ⁻¹	1 × 10 ³	1 × 10 ⁶

Radionuklid (Atomzahl)	A ₁ (TBq)	A ₂ (TBq)	Aktivitätskonzentrationsgrenzwert für freigestellte Stoffe (Bq/g)	Aktivitätsgrenzwert für eine freigestellte Sendung (Bq)
Germanium (32)				
Ge-68 ^{a)}	5 × 10 ⁻¹	5 × 10 ⁻¹	1 × 10 ¹	1 × 10 ⁵
Ge-69	1 × 10 ⁰	1 × 10 ⁰	1 × 10 ¹	1 × 10 ⁶
Ge-71	4 × 10 ¹	4 × 10 ¹	1 × 10 ⁴	1 × 10 ⁸
Ge-77	3 × 10 ⁻¹	3 × 10 ⁻¹	1 × 10 ¹	1 × 10 ⁵
Hafnium (72)				
Hf-172 ^{a)}	6 × 10 ⁻¹	6 × 10 ⁻¹	1 × 10 ¹	1 × 10 ⁶
Hf-175	3 × 10 ⁰	3 × 10 ⁰	1 × 10 ²	1 × 10 ⁶
Hf-181	2 × 10 ⁰	5 × 10 ⁻¹	1 × 10 ¹	1 × 10 ⁶
Hf-182	unbegrenzt	unbegrenzt	1 × 10 ²	1 × 10 ⁶
Quecksilber (80)				
Hg-194 ^{a)}	1 × 10 ⁰	1 × 10 ⁰	1 × 10 ¹	1 × 10 ⁶
Hg-195m ^{a)}	3 × 10 ⁰	7 × 10 ⁻¹	1 × 10 ²	1 × 10 ⁶
Hg-197	2 × 10 ¹	1 × 10 ¹	1 × 10 ²	1 × 10 ⁷
Hg-197m	1 × 10 ¹	4 × 10 ⁻¹	1 × 10 ²	1 × 10 ⁶
Hg-203	5 × 10 ⁰	1 × 10 ⁰	1 × 10 ²	1 × 10 ⁵
Holmium (67)				
Ho-166	4 × 10 ⁻¹	4 × 10 ⁻¹	1 × 10 ³	1 × 10 ⁵
Ho-166m	6 × 10 ⁻¹	5 × 10 ⁻¹	1 × 10 ¹	1 × 10 ⁶
Iod (53)				
I-123	6 × 10 ⁰	3 × 10 ⁰	1 × 10 ²	1 × 10 ⁷
I-124	1 × 10 ⁰	1 × 10 ⁰	1 × 10 ¹	1 × 10 ⁶
I-125	2 × 10 ¹	3 × 10 ⁰	1 × 10 ³	1 × 10 ⁶
I-126	2 × 10 ⁰	1 × 10 ⁰	1 × 10 ²	1 × 10 ⁶
I-129	unbegrenzt	unbegrenzt	1 × 10 ²	1 × 10 ⁵
I-131	3 × 10 ⁰	7 × 10 ⁻¹	1 × 10 ²	1 × 10 ⁶
I-132	4 × 10 ⁻¹	4 × 10 ⁻¹	1 × 10 ¹	1 × 10 ⁵
I-133	7 × 10 ⁻¹	6 × 10 ⁻¹	1 × 10 ¹	1 × 10 ⁶
I-134	3 × 10 ⁻¹	3 × 10 ⁻¹	1 × 10 ¹	1 × 10 ⁵
I-135 ^{a)}	6 × 10 ⁻¹	6 × 10 ⁻¹	1 × 10 ¹	1 × 10 ⁶
Indium (49)				
In-111	3 × 10 ⁰	3 × 10 ⁰	1 × 10 ²	1 × 10 ⁶
In-113m	4 × 10 ⁰	2 × 10 ⁰	1 × 10 ²	1 × 10 ⁶
In-114m ^{a)}	1 × 10 ¹	5 × 10 ⁻¹	1 × 10 ²	1 × 10 ⁶
In-115m	7 × 10 ⁰	1 × 10 ⁰	1 × 10 ²	1 × 10 ⁶
Iridium (77)				
Ir-189 ^{a)}	1 × 10 ¹	1 × 10 ¹	1 × 10 ²	1 × 10 ⁷
Ir-190	7 × 10 ⁻¹	7 × 10 ⁻¹	1 × 10 ¹	1 × 10 ⁶
Ir-192	1 × 10 ^{0 c)}	6 × 10 ⁻¹	1 × 10 ¹	1 × 10 ⁴
Ir-193m	4 × 10 ¹	4 × 10 ⁰	1 × 10 ⁴	1 × 10 ⁷
Ir-194	3 × 10 ⁻¹	3 × 10 ⁻¹	1 × 10 ²	1 × 10 ⁵
Kalium (19)				
K-40	9 × 10 ⁻¹	9 × 10 ⁻¹	1 × 10 ²	1 × 10 ⁶
K-42	2 × 10 ⁻¹	2 × 10 ⁻¹	1 × 10 ²	1 × 10 ⁶
K-43	7 × 10 ⁻¹	6 × 10 ⁻¹	1 × 10 ¹	1 × 10 ⁶
Krypton (36)				
Kr-79	4 × 10 ⁰	2 × 10 ⁰	1 × 10 ³	1 × 10 ⁵
Kr-81	4 × 10 ¹	4 × 10 ¹	1 × 10 ⁴	1 × 10 ⁷
Kr-85	1 × 10 ¹	1 × 10 ¹	1 × 10 ⁵	1 × 10 ⁴
Kr-85m	8 × 10 ⁰	3 × 10 ⁰	1 × 10 ³	1 × 10 ¹⁰
Kr-87	2 × 10 ⁻¹	2 × 10 ⁻¹	1 × 10 ²	1 × 10 ⁹
Lanthan (57)				
La-137	3 × 10 ¹	6 × 10 ⁰	1 × 10 ³	1 × 10 ⁷
La-140	4 × 10 ⁻¹	4 × 10 ⁻¹	1 × 10 ¹	1 × 10 ⁵
Lutetium (71)				
Lu-172	6 × 10 ⁻¹	6 × 10 ⁻¹	1 × 10 ¹	1 × 10 ⁶
Lu-173	8 × 10 ⁰	8 × 10 ⁰	1 × 10 ²	1 × 10 ⁷
Lu-174	9 × 10 ⁰	9 × 10 ⁰	1 × 10 ²	1 × 10 ⁷
Lu-174m	2 × 10 ¹	1 × 10 ¹	1 × 10 ²	1 × 10 ⁷
Lu-177	3 × 10 ¹	7 × 10 ⁻¹	1 × 10 ³	1 × 10 ⁷
Magnesium (12)				
Mg-28 ^{a)}	3 × 10 ⁻¹	3 × 10 ⁻¹	1 × 10 ¹	1 × 10 ⁵
Mangan (25)				
Mn-52	3 × 10 ⁻¹	3 × 10 ⁻¹	1 × 10 ¹	1 × 10 ⁵

Radionuklid (Atomzahl)	A ₁ (TBq)	A ₂ (TBq)	Aktivitätskonzentrationsgrenzwert für freigestellte Stoffe (Bq/g)	Aktivitätsgrenzwert für eine freigestellte Sendung (Bq)
Mn-53	unbegrenzt	unbegrenzt	1 × 10 ⁴	1 × 10 ⁹
Mn-54	1 × 10 ⁰	1 × 10 ⁰	1 × 10 ¹	1 × 10 ⁶
Mn-56	3 × 10 ⁻¹	3 × 10 ⁻¹	1 × 10 ¹	1 × 10 ⁵
Molybdän (42)				
Mo-93	4 × 10 ¹	2 × 10 ¹	1 × 10 ³	1 × 10 ⁸
Mo-99 ^{a)}	1 × 10 ⁰	6 × 10 ⁻¹	1 × 10 ²	1 × 10 ⁶
Stickstoff (7)				
N-13	9 × 10 ⁻¹	6 × 10 ⁻¹	1 × 10 ²	1 × 10 ⁹
Natrium (11)				
Na-22	5 × 10 ⁻¹	5 × 10 ⁻¹	1 × 10 ¹	1 × 10 ⁶
Na-24	2 × 10 ⁻¹	2 × 10 ⁻¹	1 × 10 ¹	1 × 10 ⁵
Niobium (41)				
Nb-93m	4 × 10 ¹	3 × 10 ¹	1 × 10 ⁴	1 × 10 ⁷
Nb-94	7 × 10 ⁻¹	7 × 10 ⁻¹	1 × 10 ¹	1 × 10 ⁶
Nb-95	1 × 10 ⁰	1 × 10 ⁰	1 × 10 ¹	1 × 10 ⁶
Nb-97	9 × 10 ⁻¹	6 × 10 ⁻¹	1 × 10 ¹	1 × 10 ⁶
Neodymium (60)				
Nd-147	6 × 10 ⁰	6 × 10 ⁻¹	1 × 10 ²	1 × 10 ⁶
Nd-149	6 × 10 ⁻¹	5 × 10 ⁻¹	1 × 10 ²	1 × 10 ⁶
Nickel (28)				
Ni-57	6 × 10 ⁻¹	6 × 10 ⁻¹	1 × 10 ¹	1 × 10 ⁶
Ni-59	unbegrenzt	unbegrenzt	1 × 10 ⁴	1 × 10 ⁸
Ni-63	4 × 10 ¹	3 × 10 ¹	1 × 10 ⁵	1 × 10 ⁸
Ni-65	4 × 10 ⁻¹	4 × 10 ⁻¹	1 × 10 ¹	1 × 10 ⁶
Neptunium (93)				
Np-235	4 × 10 ¹	4 × 10 ¹	1 × 10 ³	1 × 10 ⁷
Np-236 (kurzlebig)	2 × 10 ¹	2 × 10 ⁰	1 × 10 ³	1 × 10 ⁷
Np-236 (langlebig)	9 × 10 ⁰	2 × 10 ⁻²	1 × 10 ²	1 × 10 ⁵
Np-237	2 × 10 ¹	2 × 10 ⁻³	1 × 10 ^{0 b)}	1 × 10 ^{3 b)}
Np-239	7 × 10 ⁰	4 × 10 ⁻¹	1 × 10 ²	1 × 10 ⁷
Osmium (76)				
Os-185	1 × 10 ⁰	1 × 10 ⁰	1 × 10 ¹	1 × 10 ⁶
Os-191	1 × 10 ¹	2 × 10 ⁰	1 × 10 ²	1 × 10 ⁷
Os-191m	4 × 10 ¹	3 × 10 ¹	1 × 10 ³	1 × 10 ⁷
Os-193	2 × 10 ⁰	6 × 10 ⁻¹	1 × 10 ²	1 × 10 ⁶
Os-194 ^{a)}	3 × 10 ⁻¹	3 × 10 ⁻¹	1 × 10 ²	1 × 10 ⁵
Phosphor (15)				
P-32	5 × 10 ⁻¹	5 × 10 ⁻¹	1 × 10 ³	1 × 10 ⁵
P-33	4 × 10 ¹	1 × 10 ⁰	1 × 10 ⁵	1 × 10 ⁸
Protactinium (91)				
Pa-230 ^{a)}	2 × 10 ⁰	7 × 10 ⁻²	1 × 10 ¹	1 × 10 ⁶
Pa-231	4 × 10 ⁰	4 × 10 ⁻⁴	1 × 10 ⁰	1 × 10 ³
Pa-233	5 × 10 ⁰	7 × 10 ⁻¹	1 × 10 ²	1 × 10 ⁷
Blei (82)				
Pb-201	1 × 10 ⁰	1 × 10 ⁰	1 × 10 ¹	1 × 10 ⁶
Pb-202	4 × 10 ¹	2 × 10 ¹	1 × 10 ³	1 × 10 ⁶
Pb-203	4 × 10 ⁰	3 × 10 ⁰	1 × 10 ²	1 × 10 ⁶
Pb-205	unbegrenzt	unbegrenzt	1 × 10 ⁴	1 × 10 ⁷
Pb-210 ^{a)}	1 × 10 ⁰	5 × 10 ⁻²	1 × 10 ^{1 b)}	1 × 10 ^{4 b)}
Pb-212 ^{a)}	7 × 10 ⁻¹	2 × 10 ⁻¹	1 × 10 ^{1 b)}	1 × 10 ^{5 b)}
Palladium (46)				
Pd-103 ^{a)}	4 × 10 ¹	4 × 10 ¹	1 × 10 ³	1 × 10 ⁸
Pd-107	unbegrenzt	unbegrenzt	1 × 10 ⁵	1 × 10 ⁸
Pd-109	2 × 10 ⁰	5 × 10 ⁻¹	1 × 10 ³	1 × 10 ⁶
Promethium (61)				
Pm-143	3 × 10 ⁰	3 × 10 ⁰	1 × 10 ²	1 × 10 ⁶
Pm-144	7 × 10 ⁻¹	7 × 10 ⁻¹	1 × 10 ¹	1 × 10 ⁶
Pm-145	3 × 10 ¹	1 × 10 ¹	1 × 10 ³	1 × 10 ⁷
Pm-147	4 × 10 ¹	2 × 10 ⁰	1 × 10 ⁴	1 × 10 ⁷
Pm-148m ^{a)}	8 × 10 ⁻¹	7 × 10 ⁻¹	1 × 10 ¹	1 × 10 ⁶
Pm-149	2 × 10 ⁰	6 × 10 ⁻¹	1 × 10 ³	1 × 10 ⁶
Pm-151	2 × 10 ⁰	6 × 10 ⁻¹	1 × 10 ²	1 × 10 ⁶
Polonium (84)				
Po-210	4 × 10 ¹	2 × 10 ⁻²	1 × 10 ¹	1 × 10 ⁴

Radionuklid (Atomzahl)	A ₁ (TBq)	A ₂ (TBq)	Aktivitätskonzentrationsgrenzwert für freigestellte Stoffe (Bq/g)	Aktivitätsgrenzwert für eine freigestellte Sendung (Bq)
Praseodymium (59)				
Pr-142	4 × 10 ⁻¹	4 × 10 ⁻¹	1 × 10 ²	1 × 10 ⁵
Pr-143	3 × 10 ⁰	6 × 10 ⁻¹	1 × 10 ⁴	1 × 10 ⁶
Platin (78)				
Pt-188 ^{a)}	1 × 10 ⁰	8 × 10 ⁻¹	1 × 10 ¹	1 × 10 ⁶
Pt-191	4 × 10 ⁰	3 × 10 ⁰	1 × 10 ²	1 × 10 ⁶
Pt-193	4 × 10 ¹	4 × 10 ¹	1 × 10 ⁴	1 × 10 ⁷
Pt-193m	4 × 10 ¹	5 × 10 ⁻¹	1 × 10 ³	1 × 10 ⁷
Pt-195m	1 × 10 ¹	5 × 10 ⁻¹	1 × 10 ²	1 × 10 ⁶
Pt-197	2 × 10 ¹	6 × 10 ⁻¹	1 × 10 ³	1 × 10 ⁶
Pt-197m	1 × 10 ¹	6 × 10 ⁻¹	1 × 10 ²	1 × 10 ⁶
Plutonium (94)				
Pu-236	3 × 10 ¹	3 × 10 ⁻³	1 × 10 ¹	1 × 10 ⁴
Pu-237	2 × 10 ¹	2 × 10 ¹	1 × 10 ³	1 × 10 ⁷
Pu-238	1 × 10 ¹	1 × 10 ⁻³	1 × 10 ⁰	1 × 10 ⁴
Pu-239	1 × 10 ¹	1 × 10 ⁻³	1 × 10 ⁰	1 × 10 ⁴
Pu-240	1 × 10 ¹	1 × 10 ⁻³	1 × 10 ⁰	1 × 10 ³
Pu-241 ^{a)}	4 × 10 ¹	6 × 10 ⁻²	1 × 10 ²	1 × 10 ⁵
Pu-242	1 × 10 ¹	1 × 10 ⁻³	1 × 10 ⁰	1 × 10 ⁴
Pu-244 ^{a)}	4 × 10 ⁻¹	1 × 10 ⁻³	1 × 10 ⁰	1 × 10 ⁴
Radium (88)				
Ra-223 ^{a)}	4 × 10 ⁻¹	7 × 10 ⁻³	1 × 10 ² b)	1 × 10 ⁵ b)
Ra-224 ^{a)}	4 × 10 ⁻¹	2 × 10 ⁻²	1 × 10 ¹ b)	1 × 10 ⁵ b)
Ra-225 ^{a)}	2 × 10 ⁻¹	4 × 10 ⁻³	1 × 10 ²	1 × 10 ⁵
Ra-226 ^{a)}	2 × 10 ⁻¹	3 × 10 ⁻³	1 × 10 ¹ b)	1 × 10 ⁴ b)
Ra-228 ^{a)}	6 × 10 ⁻¹	2 × 10 ⁻²	1 × 10 ¹ b)	1 × 10 ⁵ b)
Rubidium (37)				
Rb-81	2 × 10 ⁰	8 × 10 ⁻¹	1 × 10 ¹	1 × 10 ⁶
Rb-83 ^{a)}	2 × 10 ⁰	2 × 10 ⁰	1 × 10 ²	1 × 10 ⁶
Rb-84	1 × 10 ⁰	1 × 10 ⁰	1 × 10 ¹	1 × 10 ⁶
Rb-86	5 × 10 ⁻¹	5 × 10 ⁻¹	1 × 10 ²	1 × 10 ⁵
Rb-87	unbegrenzt	unbegrenzt	1 × 10 ⁴	1 × 10 ⁷
Rb (natürlich)	unbegrenzt	unbegrenzt	1 × 10 ⁴	1 × 10 ⁷
Rhenium (75)				
Re-184	1 × 10 ⁰	1 × 10 ⁰	1 × 10 ¹	1 × 10 ⁶
Re-184m	3 × 10 ⁰	1 × 10 ⁰	1 × 10 ²	1 × 10 ⁶
Re-186	2 × 10 ⁰	6 × 10 ⁻¹	1 × 10 ³	1 × 10 ⁶
Re-187	unbegrenzt	unbegrenzt	1 × 10 ⁶	1 × 10 ⁹
Re-188	4 × 10 ⁻¹	4 × 10 ⁻¹	1 × 10 ²	1 × 10 ⁵
Re-189 ^{a)}	3 × 10 ⁰	6 × 10 ⁻¹	1 × 10 ²	1 × 10 ⁶
Re (natürlich)	unbegrenzt	unbegrenzt	1 × 10 ⁶	1 × 10 ⁹
Rhodium (45)				
Rh-99	2 × 10 ⁰	2 × 10 ⁰	1 × 10 ¹	1 × 10 ⁶
Rh-101	4 × 10 ⁰	3 × 10 ⁰	1 × 10 ²	1 × 10 ⁷
Rh-102	5 × 10 ⁻¹	5 × 10 ⁻¹	1 × 10 ¹	1 × 10 ⁶
Rh-102m	2 × 10 ⁰	2 × 10 ⁰	1 × 10 ²	1 × 10 ⁶
Rh-103m	4 × 10 ¹	4 × 10 ¹	1 × 10 ⁴	1 × 10 ⁸
Rh-105	1 × 10 ¹	8 × 10 ⁻¹	1 × 10 ²	1 × 10 ⁷
Radon (86)				
Rn-222 ^{a)}	3 × 10 ⁻¹	4 × 10 ⁻³	1 × 10 ¹ b)	1 × 10 ⁸ b)
Ruthenium (44)				
Ru-97	5 × 10 ⁰	5 × 10 ⁰	1 × 10 ²	1 × 10 ⁷
Ru-103 ^{a)}	2 × 10 ⁰	2 × 10 ⁰	1 × 10 ²	1 × 10 ⁶
Ru-105	1 × 10 ⁰	6 × 10 ⁻¹	1 × 10 ¹	1 × 10 ⁶
Ru-106 ^{a)}	2 × 10 ⁻¹	2 × 10 ⁻¹	1 × 10 ² b)	1 × 10 ⁵ b)
Schwefel (16)				
S-35	4 × 10 ¹	3 × 10 ⁰	1 × 10 ⁵	1 × 10 ⁸
Antimon (51)				
Sb-122	4 × 10 ⁻¹	4 × 10 ⁻¹	1 × 10 ²	1 × 10 ⁴
Sb-124	6 × 10 ⁻¹	6 × 10 ⁻¹	1 × 10 ¹	1 × 10 ⁶
Sb-125	2 × 10 ⁰	1 × 10 ⁰	1 × 10 ²	1 × 10 ⁶
Sb-126	4 × 10 ⁻¹	4 × 10 ⁻¹	1 × 10 ¹	1 × 10 ⁵
Scandium (21)				
Sc-44	5 × 10 ⁻¹	5 × 10 ⁻¹	1 × 10 ¹	1 × 10 ⁵

Radionuklid (Atomzahl)	A ₁ (TBq)	A ₂ (TBq)	Aktivitätskonzentrationsgrenzwert für freigestellte Stoffe (Bq/g)	Aktivitätsgrenzwert für eine freigestellte Sendung (Bq)
Sc-46	5×10^{-1}	5×10^{-1}	1×10^1	1×10^6
Sc-47	1×10^1	7×10^{-1}	1×10^2	1×10^6
Sc-48	3×10^{-1}	3×10^{-1}	1×10^1	1×10^5
Selen (34)				
Se-75	3×10^0	3×10^0	1×10^2	1×10^6
Se-79	4×10^1	2×10^0	1×10^4	1×10^7
Silicium (14)				
Si-31	6×10^{-1}	6×10^{-1}	1×10^3	1×10^6
Si-32	4×10^1	5×10^{-1}	1×10^3	1×10^6
Samarium (62)				
Sm-145	1×10^1	1×10^1	1×10^2	1×10^7
Sm-147	unbegrenzt	unbegrenzt	1×10^1	1×10^4
Sm-151	4×10^1	1×10^1	1×10^4	1×10^8
Sm-153	9×10^0	6×10^{-1}	1×10^2	1×10^6
Zinn (50)				
Sn-113 ^{a)}	4×10^0	2×10^0	1×10^3	1×10^7
Sn-117m	7×10^0	4×10^{-1}	1×10^2	1×10^6
Sn-119m	4×10^1	3×10^1	1×10^3	1×10^7
Sn-121m ^{a)}	4×10^1	9×10^{-1}	1×10^3	1×10^7
Sn-123	8×10^{-1}	6×10^{-1}	1×10^3	1×10^6
Sn-125	4×10^{-1}	4×10^{-1}	1×10^2	1×10^5
Sn-126 ^{a)}	6×10^{-1}	4×10^{-1}	1×10^1	1×10^5
Strontium (38)				
Sr-82 ^{a)}	2×10^{-1}	2×10^{-1}	1×10^1	1×10^5
Sr-83	1×10^0	1×10^0	1×10^1	1×10^6
Sr-85	2×10^0	2×10^0	1×10^2	1×10^6
Sr-85m	5×10^0	5×10^0	1×10^2	1×10^7
Sr-87m	3×10^0	3×10^0	1×10^2	1×10^6
Sr-89	6×10^{-1}	6×10^{-1}	1×10^3	1×10^6
Sr-90 ^{a)}	3×10^{-1}	3×10^{-1}	1×10^2 ^{b)}	1×10^4 ^{b)}
Sr-91 ^{a)}	3×10^{-1}	3×10^{-1}	1×10^1	1×10^5
Sr-92 ^{a)}	1×10^0	3×10^{-1}	1×10^1	1×10^6
Tritium (1)				
T (H-3)	4×10^1	4×10^1	1×10^6	1×10^9
Tantal (73)				
Ta-178 (langlebig)	1×10^0	8×10^{-1}	1×10^1	1×10^6
Ta-179	3×10^1	3×10^1	1×10^3	1×10^7
Ta-182	9×10^{-1}	5×10^{-1}	1×10^1	1×10^4
Terbium (65)				
Tb-149	8×10^{-1}	8×10^{-1}	1×10^1	1×10^6
Tb-157	4×10^1	4×10^1	1×10^4	1×10^7
Tb-158	1×10^0	1×10^0	1×10^1	1×10^6
Tb-160	1×10^0	6×10^{-1}	1×10^1	1×10^6
Tb-161	3×10^1	7×10^{-1}	1×10^3	1×10^6
Technetium (43)				
Tc-95m ^{a)}	2×10^0	2×10^0	1×10^1	1×10^6
Tc-96	4×10^{-1}	4×10^{-1}	1×10^1	1×10^6
Tc-96m ^{a)}	4×10^{-1}	4×10^{-1}	1×10^3	1×10^7
Tc-97	unbegrenzt	unbegrenzt	1×10^3	1×10^8
Tc-97m	4×10^1	1×10^0	1×10^3	1×10^7
Tc-98	8×10^{-1}	7×10^{-1}	1×10^1	1×10^6
Tc-99	4×10^1	9×10^{-1}	1×10^4	1×10^7
Tc-99m	1×10^1	4×10^0	1×10^2	1×10^7
Tellur (52)				
Te-121	2×10^0	2×10^0	1×10^1	1×10^6
Te-121m	5×10^0	3×10^0	1×10^2	1×10^6
Te-123m	8×10^0	1×10^0	1×10^2	1×10^7
Te-125m	2×10^1	9×10^{-1}	1×10^3	1×10^7
Te-127	2×10^1	7×10^{-1}	1×10^3	1×10^6
Te-127m ^{a)}	2×10^1	5×10^{-1}	1×10^3	1×10^7
Te-129	7×10^{-1}	6×10^{-1}	1×10^2	1×10^6
Te-129m ^{a)}	8×10^{-1}	4×10^{-1}	1×10^3	1×10^6
Te-131m ^{a)}	7×10^{-1}	5×10^{-1}	1×10^1	1×10^6
Te-132 ^{a)}	5×10^{-1}	4×10^{-1}	1×10^2	1×10^7

Radionuklid (Atomzahl)	A ₁ (TBq)	A ₂ (TBq)	Aktivitätskonzentrationsgrenzwert für freigestellte Stoffe (Bq/g)	Aktivitätsgrenzwert für eine freigestellte Sendung (Bq)
Thorium (90)				
Th-227	1×10^1	5×10^{-3}	1×10^1	1×10^4
Th-228 ^{a)}	5×10^{-1}	1×10^{-3}	1×10^0 ^{b)}	1×10^4 ^{b)}
Th-229	5×10^0	5×10^{-4}	1×10^0 ^{b)}	1×10^3 ^{b)}
Th-230	1×10^1	1×10^{-3}	1×10^0	1×10^4
Th-231	4×10^1	2×10^{-2}	1×10^3	1×10^7
Th-232	unbegrenzt	unbegrenzt	1×10^1	1×10^4
Th-234 ^{a)}	3×10^{-1}	3×10^{-1}	1×10^3 ^{b)}	1×10^5 ^{b)}
Th (natürlich)	unbegrenzt	unbegrenzt	1×10^0 ^{b)}	1×10^3 ^{b)}
Titan (22)				
Ti-44 ^{a)}	5×10^{-1}	4×10^{-1}	1×10^1	1×10^5
Thallium (81)				
Tl-200	9×10^{-1}	9×10^{-1}	1×10^1	1×10^6
Tl-201	1×10^1	4×10^0	1×10^2	1×10^6
Tl-202	2×10^0	2×10^0	1×10^2	1×10^6
Tl-204	1×10^1	7×10^{-1}	1×10^4	1×10^4
Thulium (69)				
Tm-167	7×10^0	8×10^{-1}	1×10^2	1×10^6
Tm-170	3×10^0	6×10^{-1}	1×10^3	1×10^6
Tm-171	4×10^1	4×10^1	1×10^4	1×10^8
Uran (92)				
U-230 (schnelle Absorption durch die Lunge) ^{a)d)}	4×10^1	1×10^{-1}	1×10^1 ^{b)}	1×10^5 ^{b)}
U-230 (mittlere Absorption durch die Lunge) ^{a)e)}	4×10^1	4×10^{-3}	1×10^1	1×10^4
U-230 (langsame Absorption durch die Lunge) ^{a)f)}	3×10^1	3×10^{-3}	1×10^1	1×10^4
U-232 (schnelle Absorption durch die Lunge) ^{d)}	4×10^1	1×10^{-2}	1×10^0 ^{b)}	1×10^3 ^{b)}
U-232 (mittlere Absorption durch die Lunge) ^{e)}	4×10^1	7×10^{-3}	1×10^1	1×10^4
U-232 (langsame Absorption durch die Lunge) ^{f)}	1×10^1	1×10^{-3}	1×10^1	1×10^4
U-233 (schnelle Absorption durch die Lunge) ^{d)}	4×10^1	9×10^{-2}	1×10^1	1×10^4
U-233 (mittlere Absorption durch die Lunge) ^{e)}	4×10^1	2×10^{-2}	1×10^2	1×10^5
U-233 (langsame Absorption durch die Lunge) ^{f)}	4×10^1	6×10^{-3}	1×10^1	1×10^5
U-234 (schnelle Absorption durch die Lunge) ^{d)}	4×10^1	9×10^{-2}	1×10^1	1×10^4
U-234 (mittlere Absorption durch die Lunge) ^{e)}	4×10^1	2×10^{-2}	1×10^2	1×10^5
U-234 (langsame Absorption durch die Lunge) ^{f)}	4×10^1	6×10^{-3}	1×10^1	1×10^5
U-235 (alle Arten der Absorption durch die Lunge) ^{a)d)e)f)}	unbegrenzt	unbegrenzt	1×10^1 ^{b)}	1×10^4 ^{b)}
U-236 (schnelle Absorption durch die Lunge) ^{d)}	unbegrenzt	unbegrenzt	1×10^1	1×10^4
U-236 (mittlere Absorption durch die Lunge) ^{e)}	4×10^1	2×10^{-2}	1×10^2	1×10^5
U-236 (langsame Absorption durch die Lunge) ^{f)}	4×10^1	6×10^{-3}	1×10^1	1×10^4
U-238 (alle Arten der Absorption durch die Lunge) ^{d)e)f)}	unbegrenzt	unbegrenzt	1×10^1 ^{b)}	1×10^4 ^{b)}
U (natürlich)	unbegrenzt	unbegrenzt	1×10^0 ^{b)}	1×10^3 ^{b)}
U (angereichert ≤ 20 %) ^{g)}	unbegrenzt	unbegrenzt	1×10^0	1×10^3
U (abgereichert)	unbegrenzt	unbegrenzt	1×10^0	1×10^3
Vanadium (23)				
V-48	4×10^{-1}	4×10^{-1}	1×10^1	1×10^5
V-49	4×10^1	4×10^1	1×10^4	1×10^7
Wolfram (74)				
W-178 ^{a)}	9×10^0	5×10^0	1×10^1	1×10^6

Radionuklid (Atomzahl)	A ₁ (TBq)	A ₂ (TBq)	Aktivitätskonzentrationsgrenzwert für freigestellte Stoffe (Bq/g)	Aktivitätsgrenzwert für eine freigestellte Sendung (Bq)
W-181	3 × 10 ¹	3 × 10 ¹	1 × 10 ³	1 × 10 ⁷
W-185	4 × 10 ¹	8 × 10 ⁻¹	1 × 10 ⁴	1 × 10 ⁷
W-187	2 × 10 ⁰	6 × 10 ⁻¹	1 × 10 ²	1 × 10 ⁶
W-188 ^{a)}	4 × 10 ⁻¹	3 × 10 ⁻¹	1 × 10 ²	1 × 10 ⁵
Xenon (54)				
Xe-122 ^{a)}	4 × 10 ⁻¹	4 × 10 ⁻¹	1 × 10 ²	1 × 10 ⁹
Xe-123	2 × 10 ⁰	7 × 10 ⁻¹	1 × 10 ²	1 × 10 ⁹
Xe-127	4 × 10 ⁰	2 × 10 ⁰	1 × 10 ³	1 × 10 ⁵
Xe-131m	4 × 10 ¹	4 × 10 ¹	1 × 10 ⁴	1 × 10 ⁴
Xe-133	2 × 10 ¹	1 × 10 ¹	1 × 10 ³	1 × 10 ⁴
Xe-135	3 × 10 ⁰	2 × 10 ⁰	1 × 10 ³	1 × 10 ¹⁰
Yttrium (39)				
Y-87 ^{a)}	1 × 10 ⁰	1 × 10 ⁰	1 × 10 ¹	1 × 10 ⁶
Y-88	4 × 10 ⁻¹	4 × 10 ⁻¹	1 × 10 ¹	1 × 10 ⁶
Y-90	3 × 10 ⁻¹	3 × 10 ⁻¹	1 × 10 ³	1 × 10 ⁵
Y-91	6 × 10 ⁻¹	6 × 10 ⁻¹	1 × 10 ³	1 × 10 ⁶
Y-91m	2 × 10 ⁰	2 × 10 ⁰	1 × 10 ²	1 × 10 ⁶
Y-92	2 × 10 ⁻¹	2 × 10 ⁻¹	1 × 10 ²	1 × 10 ⁵
Y-93	3 × 10 ⁻¹	3 × 10 ⁻¹	1 × 10 ²	1 × 10 ⁵
Ytterbium (70)				
Yb-169	4 × 10 ⁰	1 × 10 ⁰	1 × 10 ²	1 × 10 ⁷
Yb-175	3 × 10 ¹	9 × 10 ⁻¹	1 × 10 ³	1 × 10 ⁷
Zink (30)				
Zn-65	2 × 10 ⁰	2 × 10 ⁰	1 × 10 ¹	1 × 10 ⁶
Zn-69	3 × 10 ⁰	6 × 10 ⁻¹	1 × 10 ⁴	1 × 10 ⁶
Zn-69m ^{a)}	3 × 10 ⁰	6 × 10 ⁻¹	1 × 10 ²	1 × 10 ⁶
Zirkonium (40)				
Zr-88	3 × 10 ⁰	3 × 10 ⁰	1 × 10 ²	1 × 10 ⁶
Zr-93	unbegrenzt	unbegrenzt	1 × 10 ^{3 b)}	1 × 10 ^{7 b)}
Zr-95 ^{a)}	2 × 10 ⁰	8 × 10 ⁻¹	1 × 10 ¹	1 × 10 ⁶
Zr-97 ^{a)}	4 × 10 ⁻¹	4 × 10 ⁻¹	1 × 10 ^{1 b)}	1 × 10 ^{5 b)}

a) Die A₁- und/oder A₂-Werte dieser Ausgangsnuklide schliessen Beiträge ihrer Folgenuklide mit einer Halbwertszeit von weniger als 10 Tagen wie folgt ein:

Mg-28	Al-28
Ar-42	K-42
Ca-47	Sc-47
Ti-44	Sc-44
Fe-52	Mn-52m
Fe-60	Co-60m
Zn-69m	Zn-69
Ge-68	Ga-68
Rb-83	Kr-83m
Sr-82	Rb-82
Sr-90	Y-90
Sr-91	Y-91m
Sr-92	Y-92
Y-87	Sr-87m
Zr-95	Nb-95m
Zr-97	Nb-97m, Nb-97
Mo-99	Tc-99m
Tc-95m	Tc-95
Tc-96m	Tc-96
Ru-103	Rh-103m
Ru-106	Rh-106
Pd-103	Rh-103m
Ag-108m	Ag-108
Ag-110m	Ag-110
Cd-115	In-115m
In-114m	In-114
Sn-113	In-113m
Sn-121m	Sn-121
Sn-126	Sb-126m

Te-118	Sb-118
Te-127m	Te-127
Te-129m	Te-129
Te-131m	Te-131
Te-132	I-132
I-135	Xe-135m
Xe-122	I-122
Cs-137	Ba-137m
Ba-131	Cs-131
Ba-140	La-140
Ce-144	Pr-144m, Pr-144
Pm-148m	Pm-148
Gd-146	Eu-146
Dy-166	Ho-166
Hf-172	Lu-172
W-178	Ta-178
W-188	Re-188
Re-189	Os-189m
Os-194	Ir-194
Ir-189	Os-189m
Pt-188	Ir-188
Hg-194	Au-194
Hg-195m	Hg-195
Pb-210	Bi-210
Pb-212	Bi-212, Tl-208, Po-212
Bi-210m	Tl-206
Bi-212	Tl-208, Po-212
At-211	Po-211
Rn-222	Po-218, Pb-214, At-218, Bi-214, Po-214
Ra-223	Rn-219, Po-215, Pb-211, Bi-211, Po-211, Tl-207
Ra-224	Rn-220, Po-216, Pb-212, Bi-212, Tl-208, Po-212
Ra-225	Ac-225, Fr-221, At-217, Bi-213, Tl-209, Po-213, Pb-209
Ra-226	Rn-222, Po-218, Pb-214, At-218, Bi-214, Po-214
Ra-228	Ac-228
Ac-225	Fr-221, At-217, Bi-213, Tl-209, Po-213, Pb-209
Ac-227	Fr-223
Th-228	Ra-224, Rn-220, Po-216, Pb-212, Bi-212, Tl-208, Po-212
Th-234	Pa-234m, Pa-234
Pa-230	Ac-226, Th-226, Fr-222, Ra-222, Rn-218, Po-214
U-230	Th-226, Ra-222, Rn-218, Po-214
U-235	Th-231
Pu-241	U-237
Pu-244	U-240, Np-240m
Am-242m	Am-242, Np-238
Am-243	Np-239
Cm-247	Pu-243
Bk-249	Am-245
Cf-253	Cm-249

b) Ausgangsnuklide und ihre im säkularen Gleichgewicht stehenden Folgenuklide sind nachfolgend dargestellt (die zu berücksichtigende Aktivität ist nur diejenige des Ausgangsnuklids):

Sr-90	Y-90
Zr-93	Nb-93m
Zr-97	Nb-97
Ru-106	Rh-106
Ag-108m	Ag-108
Cs-137	Ba-137m
Ce-144	Pr-144
Ba-140	La-140
Bi-212	Tl-208 (0,36), Po-212 (0,64)
Pb-210	Bi-210, Po-210
Pb-212	Bi-212, Tl-208 (0,36), Po-212 (0,64)
Rn-222	Po-218, Pb-214, Bi-214, Po-214
Ra-223	Rn-219, Po-215, Pb-211, Bi-211, Tl-207
Ra-224	Rn-220, Po-216, Pb-212, Bi-212, Tl-208 (0,36), Po-212 (0,64)
Ra-226	Rn-222, Po-218, Pb-214, Bi-214, Po-214, Pb-210, Bi-210, Po-210
Ra-228	Ac-228
Th-228	Ra-224, Rn-220, Po-216, Pb-212, Bi-212, Tl-208 (0,36), Po-212 (0,64)
Th-229	Ra-225, Ac-225, Fr-221, At-217, Bi-213, Po-213, Pb-209

Th (nat) ⁵⁾	Ra-228, Ac-228, Th-228, Ra-224, Rn-220, Po-216, Pb-212, Bi-212, Tl-208 (0,36), Po-212 (0,64)
Th-234	Pa-234m
U-230	Th-226, Ra-222, Rn-218, Po-214
U-232	Th-228, Ra-224, Rn-220, Po-216, Pb-212, Bi-212, Tl-208 (0,36), Po-212 (0,64)
U-235	Th-231
U-238	Th-234, Pa-234m
U (nat) ⁵⁾	Th-234, Pa-234m, U-234, Th-230, Ra-226, Rn-222, Po-218, Pb-214, Bi-214, Po-214, Pb-210, Bi-210, Po-210
Np-237	Pa-233
Am-242m	Am-242
Am-243	Np-239

- o) Die Menge kann durch Messung der Zerfallsrate oder Messung der Dosisleistung in einem vorgeschriebenen Abstand von der Quelle bestimmt werden.
- d) Diese Werte gelten nur für Uranverbindungen, die sowohl unter normalen Beförderungsbedingungen als auch unter Unfall-Beförderungsbedingungen die chemische Form UF₆, UO₂F₂ und UO₂(NO₃)₂ einnehmen.
- e) Diese Werte gelten nur für Uranverbindungen, die sowohl unter normalen Beförderungsbedingungen als auch unter Unfall-Beförderungsbedingungen die chemische Form UO₃, UF₄ und UCl₄ und sechswertige Verbindungen einnehmen.
- f) Diese Werte gelten für alle in den Fussnoten d) und e) nicht genannten Uranverbindungen.
- g) Diese Werte gelten nur für unbestrahltes Uran.

2.2.7.2.2.2 Für einzelne Radionuklide

- a) die nicht in Tabelle 2.2.7.2.2.1 aufgeführt sind, ist für die Bestimmung der in Absatz 2.2.7.2.2.1 genannten grundlegenden Radionuklidwerte eine multilaterale Genehmigung erforderlich. Für diese Radionuklide müssen die Aktivitätskonzentrationsgrenzwerte für freigestellte Stoffe und die Aktivitätsgrenzwerte für freigestellte Sendungen gemäss den in den «Radiation Protection and Safety of Radiation Sources: International Basic Safety Standards» (Strahlenschutz und Sicherheit von Strahlungsquellen: Internationale grundlegende Sicherheitsnormen), IAEA Safety Standards Series No. GSR Teil 3, IAEA, Wien (2014) aufgestellten Grundsätzen berechnet werden. Es ist zulässig, einen A₂-Wert zu verwenden, der gemäss der Empfehlung der Internationalen Strahlenschutzkommission (International Commission on Radiological Protection – ICRP) unter Verwendung eines Dosiskoeffizienten für den entsprechenden Lungenabsorptionstyp berechnet wird, sofern die chemischen Formen jedes Radionuklids sowohl unter normalen Beförderungsbedingungen als auch unter Unfall-Beförderungsbedingungen berücksichtigt werden. Alternativ dürfen ohne Genehmigung der zuständigen Behörde die Radionuklidwerte der Tabelle 2.2.7.2.2.2 verwendet werden;
- b) in Instrumenten oder Fabrikaten, in denen die radioaktiven Stoffe eingeschlossen oder als Bauteil des Instruments oder eines anderen Fabrikats enthalten sind und die den Vorschriften des Absatzes 2.2.7.2.4.1.3 c) entsprechen, sind zu dem in der Tabelle 2.2.7.2.2.1 angegebenen Aktivitätsgrenzwert für eine freigestellte Sendung alternative grundlegende Radionuklidwerte zugelassen, für die eine multilaterale Genehmigung erforderlich ist. Solche alternativen Aktivitätsgrenzwerte für eine freigestellte Sendung müssen gemäss den in GSR Teil 3 aufgestellten Grundsätzen berechnet werden.

⁵⁾ Im Falle von Th-natürlich ist das Ausgangsnuklid Th-232, im Falle von U-natürlich ist das Ausgangsnuklid U-238.

Tabelle 2.2.7.2.2.2: Grundlegende Radionuklidwerte für unbekannte Radionuklide oder Gemische

Radioaktiver Inhalt	A ₁	A ₂	Aktivitätskonzentrationsgrenzwert für freigestellte Stoffe	Aktivitätsgrenzwert für freigestellte Sendungen
	(TBq)	(TBq)	(Bq/g)	(Bq)
nur das Vorhandensein von Nukliden, die Beta- oder Gammastrahlen emittieren, ist bekannt	0,1	0,02	1 x 10 ¹	1 x 10 ⁴
das Vorhandensein von Nukliden, die Alphastrahlen, jedoch keine Neutronenstrahlen emittieren, ist bekannt	0,2	9 x 10 ⁻⁵	1 x 10 ⁻¹	1 x 10 ³
das Vorhandensein von Nukliden, die Neutronenstrahlen emittieren, ist bekannt oder es sind keine relevanten Daten verfügbar	0,001	9 x 10 ⁻⁵	1 x 10 ⁻¹	1 x 10 ³

2.2.7.2.2.3 Bei den Berechnungen von A₁ und A₂ für ein in Tabelle 2.2.7.2.2.1 nicht enthaltenes Radionuklid ist eine radioaktive Zerfallskette, in der Radionuklide in ihrem natürlich vorkommenden Masse vorhanden sind und in der kein Folgenuklid eine Halbwertszeit hat, die entweder grösser als zehn Tage oder grösser als die des Ausgangsnuklids ist, als einzelnes Radionuklid zu betrachten; die zu berücksichtigende Aktivität und der zu verwendende A₁- oder A₂-Wert sind die Werte des Ausgangsnuklids dieser Zerfallskette. Bei radioaktiven Zerfallsketten, in denen ein Folgenuklid eine Halbwertszeit hat, die entweder grösser als zehn Tage oder grösser als die des Ausgangsnuklids ist, sind das Ausgangsnuklid und derartige Folgenuklide als Gemisch verschiedener Nuklide zu betrachten.

2.2.7.2.2.4 Für Gemische von Radionukliden können die in Absatz 2.2.7.2.2.1 genannten grundlegenden Radionuklidwerte wie folgt bestimmt werden:

$$X_m = \frac{1}{\sum_i \frac{f(i)}{X(i)}}$$

wobei:

f(i) der Anteil der Aktivität oder der Aktivitätskonzentration des Radionuklids i im Gemisch ist,

X(i) der entsprechende A₁- oder A₂-Wert oder der Aktivitätskonzentrationsgrenzwert für freigestellte Stoffe oder der Aktivitätsgrenzwert für eine freigestellte Sendung für das entsprechende Radionuklid i ist, und

X_m im Falle von Gemischen der abgeleitete A₁- oder A₂-Wert, der Aktivitätskonzentrationsgrenzwert für freigestellte Stoffe oder der Aktivitätsgrenzwert für eine freigestellte Sendung ist.

2.2.7.2.2.5 Wenn die Identität jedes Radionuklids bekannt ist, aber die Einzelaktivitäten einiger Radionuklide unbekannt sind, dürfen die Radionuklide in Gruppen zusammengefasst werden und der jeweils niedrigste entsprechende Radionuklidwert für die Radionuklide in jeder Gruppe bei der Anwendung der Formeln der Absätze 2.2.7.2.2.4 und 2.2.7.2.4.4 verwendet werden. Basis für die Gruppeneinteilung können die gesamte Alphaaktivität und die gesamte Beta-/Gammaaktivität sein, sofern diese bekannt sind, wobei die niedrigsten Radionuklidwerte für Alphastrahler bzw. Beta-/Gammastrahler zu verwenden sind.

2.2.7.2.2.6 Für einzelne Radionuklide oder Radionuklidgemische, für die keine relevanten Daten vorliegen, sind die Werte aus Tabelle 2.2.7.2.2.2 anzuwenden.

2.2.7.2.3 Bestimmung anderer Stoffeigenschaften

2.2.7.2.3.1 Stoffe mit geringer spezifischer Aktivität (LSA)

2.2.7.2.3.1.1 (bleibt offen)

2.2.7.2.3.1.2 LSA-Stoffe werden in drei Gruppen unterteilt:

a) LSA-I

- (i) Uran- oder Thoriumerze und deren Konzentrate sowie andere Erze, die in der Natur vorkommende Radionuklide enthalten;
- (ii) natürliches Uran, abgereichertes Uran, natürliches Thorium oder deren Verbindungen oder Gemische, die unbestrahlt und in festem oder flüssigem Zustand sind;
- (iii) radioaktive Stoffe, für die der A₂-Wert unbegrenzt ist. Spaltbare Stoffe dürfen nur eingeschlossen werden, wenn sie nach Absatz 2.2.7.2.3.5 freigestellt sind;

- (iv) andere radioaktive Stoffe, in denen die Aktivität über den gesamten Stoff verteilt ist und die geschätzte mittlere spezifische Aktivität das Dreissigfache der Werte der in den Absätzen 2.2.7.2.2.1 bis 2.2.7.2.2.6 festgelegten Aktivitätskonzentration nicht überschreitet. Spaltbare Stoffe dürfen nur eingeschlossen werden, wenn sie nach Absatz 2.2.7.2.3.5 freigestellt sind.
- b) LSA-II
 - (i) Wasser mit einer Tritium-Konzentration bis zu 0,8 TBq/l;
 - (ii) andere Stoffe, in denen die Aktivität über den gesamten Stoff verteilt ist und die geschätzte mittlere spezifische Aktivität 10^{-4} A₂/g bei festen Stoffen und Gasen und 10^{-5} A₂/g bei flüssigen Stoffen nicht überschreitet.
- c) LSA-III

Feste Stoffe (z. B. verfestigte Abfälle, aktivierte Stoffe), ausgenommen pulverförmige Stoffe, bei denen

 - (i) die radioaktiven Stoffe über einen gesamten festen Stoff oder eine gesamte Ansammlung fester Gegenstände verteilt sind oder in einem festen kompakten Bindemittel (wie Beton, Bitumen, Keramik) im Wesentlichen gleichmässig verteilt sind;
 - (ii) die geschätzte mittlere spezifische Aktivität des festen Stoffes mit Ausnahme des Abschirmmaterials 2×10^{-3} A₂/g nicht übersteigt.

2.2.7.2.3.1.3 bis

2.2.7.2.3.1.5 (gestrichen)

2.2.7.2.3.2 Oberflächenkontaminierter Gegenstand (SCO)

SCO werden in drei Gruppen unterteilt:

- a) SCO-I: Ein fester Gegenstand, auf dem
 - (i) die nicht festhaftende Kontamination auf der zugänglichen Oberfläche, gemittelt über 300 cm² (oder über die Gesamtoberfläche bei weniger als 300 cm²), 4 Bq/cm² für Beta- und Gammastrahler sowie Alphastrahler geringer Toxizität oder 0,4 Bq/cm² für alle anderen Alphastrahler nicht überschreitet und
 - (ii) die festhaftende Kontamination auf der zugänglichen Oberfläche, gemittelt über 300 cm² (oder über die Gesamtoberfläche bei weniger als 300 cm²), 4×10^4 Bq/cm² für Beta- und Gammastrahler sowie Alphastrahler geringer Toxizität oder 4×10^3 Bq/cm² für alle anderen Alphastrahler nicht überschreitet und
 - (iii) die Summe aus nicht festhaftender Kontamination und festhaftender Kontamination auf der unzugänglichen Oberfläche, gemittelt über 300 cm² (oder über die Gesamtoberfläche bei weniger als 300 cm²), 4×10^4 Bq/cm² für Beta- und Gammastrahler sowie Alphastrahler geringer Toxizität oder 4×10^3 Bq/cm² für alle anderen Alphastrahler nicht überschreitet.
- b) SCO-II: Ein fester Gegenstand, auf dessen Oberfläche entweder die festhaftende oder die nicht festhaftende Kontamination die unter a) für SCO-I festgelegten, jeweils zutreffenden Grenzwerte überschreitet und auf dem
 - (i) die nicht festhaftende Kontamination auf der zugänglichen Oberfläche, gemittelt über 300 cm² (oder über die Gesamtoberfläche bei weniger als 300 cm²), 400 Bq/cm² für Beta- und Gammastrahler sowie Alphastrahler geringer Toxizität oder 40 Bq/cm² für alle anderen Alphastrahler nicht überschreitet und
 - (ii) die festhaftende Kontamination auf der zugänglichen Oberfläche, gemittelt über 300 cm² (oder über die Gesamtoberfläche bei weniger als 300 cm²), 8×10^5 Bq/cm² für Beta- und Gammastrahler sowie Alphastrahler geringer Toxizität oder 8×10^4 Bq/cm² für alle anderen Alphastrahler nicht überschreitet und
 - (iii) die Summe aus nicht festhaftender Kontamination und festhaftender Kontamination auf der unzugänglichen Oberfläche, gemittelt über 300 cm² (oder über die Gesamtoberfläche bei weniger als 300 cm²), 8×10^5 Bq/cm² für Beta- und Gammastrahler sowie Alphastrahler geringer Toxizität oder 8×10^4 Bq/cm² für alle anderen Alphastrahler nicht überschreitet.
- c) SCO-III: Ein grosser fester Gegenstand, der wegen seiner Grösse nicht in einer im ADR beschriebenen Versandstückart befördert werden kann und bei dem:
 - (i) alle Öffnungen abgedichtet sind, um die Freisetzung radioaktiver Stoffe während der in Absatz 4.1.9.2.4 e) festgelegten Bedingungen zu verhindern;
 - (ii) das Innere des Gegenstandes so trocken wie möglich ist;
 - (iii) die nicht festhaftende Kontamination auf den äusseren Oberflächen die in Absatz 4.1.9.1.2 festgelegten Grenzwerte nicht überschreitet und
 - (iv) die Summe aus nicht festhaftender Kontamination und festhaftender Kontamination auf der unzugänglichen Oberfläche, gemittelt über 300 cm², 8×10^5 Bq/cm² für Beta- und Gammastrahler sowie Alphastrahler geringer Toxizität oder 8×10^4 Bq/cm² für alle anderen Alphastrahler nicht überschreitet.

2.2.7.2.3.3 Radioaktive Stoffe in besonderer Form

2.2.7.2.3.3.1 Radioaktive Stoffe in besonderer Form müssen mindestens eine Abmessung von wenigstens 5 mm aufweisen. Wenn eine dichte Kapsel Bestandteil des radioaktiven Stoffs in besonderer Form ist, ist die Kapsel so zu fertigen, dass sie nur durch Zerstörung geöffnet werden kann. Für die Bauart eines radioaktiven Stoffes in besonderer Form ist eine unilaterale Zulassung erforderlich.

2.2.7.2.3.3.2 Radioaktive Stoffe in besonderer Form müssen so beschaffen oder ausgelegt sein, dass sie, wenn sie den Prüfungen der Absätze 2.2.7.2.3.3.4 bis 2.2.7.2.3.3.8 unterzogen werden, folgende Vorschriften erfüllen:

- a) Sie dürfen bei den Stossempfindlichkeits-, Schlag- und Biegeprüfungen der Absätze 2.2.7.2.3.3.5 a), b), c) und, sofern anwendbar, des Absatzes 2.2.7.2.3.3.6 a) weder zerbrechen noch zersplittern.
- b) Sie dürfen bei der anzuwendenden Erhitzungsprüfung des Absatzes 2.2.7.2.3.3.5 d) oder, sofern anwendbar, des Absatzes 2.2.7.2.3.3.6 b) weder schmelzen noch dispergieren.
- c) Die Aktivität im Wasser darf nach den Auslaugprüfungen der Absätze 2.2.7.2.3.3.7 und 2.2.7.2.3.3.8 2 kBq nicht überschreiten; alternativ darf bei umschlossenen Quellen die Undichtheitsrate bei dem volumetrischen Dichtheitsprüfverfahren gemäss Norm ISO 9978:1992 «Strahlenschutz; Geschlossene radioaktive Quellen – Dichtheitsprüfungen» den anwendbaren und von der zuständigen Behörde akzeptierten Grenzwert nicht überschreiten.

2.2.7.2.3.3.3 Der Nachweis der Einhaltung der nach Absatz 2.2.7.2.3.3.2 geforderten Leistungsvorgaben muss nach den Unterabschnitten 6.4.12.1 und 6.4.12.2 erfolgen.

2.2.7.2.3.3.4 Prüfmuster, die die radioaktiven Stoffe in besonderer Form darstellen oder simulieren, müssen der in Absatz 2.2.7.2.3.3.5 festgelegten Stossempfindlichkeitsprüfung, Schlagprüfung, Biegeprüfung und Erhitzungsprüfung oder den in Absatz 2.2.7.2.3.3.6 zugelassenen alternativen Prüfungen unterzogen werden. Für jede Prüfung darf ein anderes Prüfmuster verwendet werden. Im Anschluss an jede Prüfung ist das Prüfmuster nach einem Verfahren, das mindestens so empfindlich ist wie die in Absatz 2.2.7.2.3.3.7 für nicht dispergierbare feste Stoffe oder in Absatz 2.2.7.2.3.3.8 für gekapselte Stoffe beschriebenen Verfahren, einer Auslaugprüfung oder einer volumetrischen Dichtheitsprüfung zu unterziehen.

2.2.7.2.3.3.5 Die anzuwendenden Prüfverfahren sind:

- a) Stossempfindlichkeitsprüfung: Das Prüfmuster muss aus 9 m Höhe auf ein Aufprallfundament fallen. Das Aufprallfundament muss so beschaffen sein, dass es dem Abschnitt 6.4.14 entspricht.
- b) Schlagprüfung: Das Prüfmuster wird auf eine Bleiplatte gelegt, die auf einer glatten, festen Unterlage aufliegt; ihm wird mit dem flachen Ende einer Baustahlstange ein Schlag versetzt, dessen Wirkung dem freien Fall von 1,4 kg aus 1 m Höhe entspricht. Die untere Seite der Stange muss einen Durchmesser von 25 mm haben, die Kanten sind auf einen Radius von $(3,0 \pm 0,3)$ mm abgerundet. Das Blei mit einer Vickers-Härte von 3,5 bis 4,5 und einer Dicke von höchstens 25 mm muss eine grössere Fläche als das Prüfmuster überdecken. Für jede Prüfung ist eine neue Bleiplatte zu verwenden. Die Stange muss das Prüfmuster so treffen, dass die grösstmögliche Beschädigung eintritt.
- c) Biegeprüfung: Die Prüfung gilt nur für lange, dünne Quellen mit einer Mindestlänge von 10 cm und einem Verhältnis von Länge zur minimalen Breite von mindestens 10. Das Prüfmuster wird starr waagrecht eingespannt, so dass eine Hälfte seiner Länge aus der Einspannung herausragt. Das Prüfmuster ist so auszurichten, dass es die grösstmögliche Beschädigung erleidet, wenn seinem freien Ende mit der flachen Seite der Stahlstange ein Schlag versetzt wird. Die Stange muss das Prüfmuster so treffen, dass die Wirkung des Schlags dem freien Fall von 1,4 kg aus 1 m Höhe entspricht. Die untere Seite der Stange muss einen Durchmesser von 25 mm haben, die Kanten sind auf einen Radius von $(3,0 \pm 0,3)$ mm abgerundet.
- d) Erhitzungsprüfung: Das Prüfmuster ist in Luftatmosphäre auf 800 °C zu erhitzen und 10 Minuten bei dieser Temperatur zu belassen; danach lässt man es abkühlen.

2.2.7.2.3.3.6 Prüfmuster, die in eine dichte Kapsel eingeschlossene radioaktive Stoffe darstellen oder simulieren, dürfen ausgenommen werden von:

- a) den in den Absätzen 2.2.7.2.3.3.5 a) und b) vorgeschriebenen Prüfungen, vorausgesetzt, die Prüfmuster werden alternativ der Stossempfindlichkeitsprüfung gemäss Norm ISO 2919:2012 «Strahlenschutz – Umschlossene radioaktive Stoffe – Allgemeine Anforderungen und Klassifikation» unterzogen:
 - (i) Stossempfindlichkeitsprüfung der Klasse 4, sofern die Masse der radioaktiven Stoffe in besonderer Form kleiner als 200 g ist;
 - (ii) Stossempfindlichkeitsprüfung der Klasse 5, sofern die Masse der radioaktiven Stoffe in besonderer Form mindestens 200 g, aber kleiner als 500 g ist;
- b) der in Absatz 2.2.7.2.3.3.5 d) vorgeschriebenen Prüfung, wenn die Prüfmuster alternativ der Erhitzungsprüfung der Klasse 6 gemäss Norm ISO 2919:2012 «Strahlenschutz – Umschlossene radioaktive Stoffe – Allgemeine Anforderungen und Klassifikation» unterzogen werden.

2.2.7.2.3.3.7 Bei Prüfmustern, die nicht dispergierbare feste Stoffe darstellen oder simulieren, ist folgende Auslaugprüfung durchzuführen:

- a) Das Prüfmuster ist sieben Tage in Wasser bei Umgebungstemperatur einzutauchen. Das für die Prüfung zu verwendende Wasservolumen muss ausreichend sein, dass am Ende des Zeitraums von sieben Tagen das freie Volumen des nicht absorbierten und ungebundenen Wassers noch mindestens 10 % des Volumens des festen Prüfmusters beträgt. Das Wasser muss zu Beginn einen pH-Wert von 6 bis 8 und eine maximale Leitfähigkeit von 1 mS/m bei 20 °C aufweisen.
- b) Das Wasser und das Prüfmuster sind dann auf eine Temperatur von (50 ± 5) °C zu erhitzen und vier Stunden bei dieser Temperatur zu belassen.
- c) Danach ist die Aktivität des Wassers zu bestimmen.
- d) Anschliessend ist das Prüfmuster mindestens sieben Tage in unbewegter Luft bei mindestens 30 °C und einer relativen Feuchtigkeit von mindestens 90 % zu lagern.
- e) Das Prüfmuster wird dann in Wasser von derselben Beschaffenheit wie in a) eingetaucht, das Wasser und das Prüfmuster werden auf eine Temperatur von (50 ± 5) °C erhitzt und vier Stunden bei dieser Temperatur belassen.
- f) Danach ist die Aktivität des Wassers zu bestimmen.

2.2.7.2.3.3.8 Bei Prüfmustern, die in eine dichte Kapsel eingeschlossene radioaktive Stoffe darstellen oder simulieren, ist entweder eine Auslaugprüfung oder eine volumetrische Dichtheitsprüfung wie folgt durchzuführen:

- a) Die Auslaugprüfung besteht aus folgenden Schritten:
 - (i) Das Prüfmuster ist in Wasser bei Umgebungstemperatur einzutauchen. Das Wasser muss zu Beginn einen pH-Wert von 6 bis 8 und eine maximale Leitfähigkeit von 1 mS/m bei 20 °C aufweisen.
 - (ii) Wasser und Prüfmuster werden dann auf eine Temperatur von (50 ± 5) °C erhitzt und vier Stunden bei dieser Temperatur belassen.
 - (iii) Danach ist die Aktivität des Wassers zu bestimmen.
 - (iv) Anschliessend ist das Prüfmuster mindestens sieben Tage in unbewegter Luft bei mindestens 30 °C und einer relativen Feuchtigkeit von mindestens 90 % zu lagern.
 - (v) Die Schritte gemäss den Absätzen (i), (ii) und (iii) sind zu wiederholen.
- b) Die alternative volumetrische Dichtheitsprüfung muss eine der in der Norm ISO 9978:1992 «Strahlenschutz; Geschlossene radioaktive Quellen – Dichtheitsprüfungen» beschriebenen Prüfungen, sofern sie für die zuständige Behörde annehmbar sind, umfassen.

2.2.7.2.3.4 Gering dispergierbare radioaktive Stoffe

2.2.7.2.3.4.1 Für die Bauart gering dispergierbarer radioaktiver Stoffe ist eine multilaterale Zulassung erforderlich. Gering dispergierbare radioaktive Stoffe müssen so beschaffen sein, dass die Gesamtmenge dieser radioaktiven Stoffe in einem Versandstück unter Berücksichtigung der Vorschriften des Unterabschnitts 6.4.8.14 die folgenden Vorschriften erfüllt:

- a) Die Dosisleistung darf in einem Abstand von 3 m vom unabgeschirmten radioaktiven Stoff 10 mSv/h nicht übersteigen.
- b) Bei den in den Unterabschnitten 6.4.20.3 und 6.4.20.4 festgelegten Prüfungen darf die Freisetzung in Luft von Gas und Partikeln bis zu einem aerodynamischen äquivalenten Durchmesser von 100 µm den Wert von 100 A₂ nicht überschreiten. Für jede Prüfung darf ein separates Prüfmuster verwendet werden.
- c) Bei der in Absatz 2.2.7.2.3.4.3 festgelegten Prüfung darf die Aktivität im Wasser 100 A₂ nicht übersteigen. Bei der Anwendung dieser Prüfung sind die in Absatz b) festgelegten Beschädigungen durch die Prüfungen zu berücksichtigen.

2.2.7.2.3.4.2 Gering dispergierbare radioaktive Stoffe sind wie folgt zu prüfen:

Ein Prüfmuster, das einen gering dispergierbaren radioaktiven Stoff darstellt oder simuliert, muss der in Unterabschnitt 6.4.20.3 festgelegten gesteigerten Erhitzungsprüfung und der in Unterabschnitt 6.4.20.4 festgelegten Aufprallprüfung unterzogen werden. Für jede Prüfung darf ein anderes Prüfmuster verwendet werden. Im Anschluss an jede Prüfung muss das Prüfmuster der in Absatz 2.2.7.2.3.4.3 festgelegten Auslaugprüfung unterzogen werden. Nach jeder Prüfung muss ermittelt werden, ob die anwendbaren Vorschriften des Absatzes 2.2.7.2.3.4.1 erfüllt wurden.

2.2.7.2.3.4.3 Eine feste Stoffprobe, die den gesamten Inhalt des Versandstücks repräsentiert, ist sieben Tage lang in Wasser bei Umgebungstemperatur einzutauchen. Das für die Prüfung zu verwendende Wasservolumen muss ausreichend sein, dass am Ende des Zeitraums von sieben Tagen das freie Volumen des nicht absorbierten und ungebundenen Wassers noch mindestens 10 % des Volumens des festen Prüfmusters beträgt. Das Wasser muss zu Beginn einen pH-Wert von 6 bis 8 und eine maximale Leitfähigkeit von 1 mS/m bei 20 °C aufweisen. Im Anschluss an das siebentägige Eintauchen des Prüfmusters ist die Gesamtaktivität des freien Wasservolumens zu messen.

2.2.7.2.3.4.4 Der Nachweis der Einhaltung der Leistungsvorgaben der Absätze 2.2.7.2.3.4.1, 2.2.7.2.3.4.2 und 2.2.7.2.3.4.3 muss den Unterabschnitten 6.4.12.1 und 6.4.12.2 entsprechen.

2.2.7.2.3.5 Spaltbare Stoffe

Spaltbare Stoffe und Versandstücke, die spaltbare Stoffe enthalten, müssen der jeweiligen «SPALTBAR»-Eintragung gemäss Tabelle 2.2.7.2.1.1 zugeordnet werden, es sei denn, sie sind durch eine der Vorschriften der nachfolgenden Absätze a) bis f) ausgenommen und werden nach den Vorschriften des Abschnitts 7.5.11 Sondervorschrift CV 33 (4.3) befördert. Alle Vorschriften gelten nur für Stoffe in Versandstücken, welche die Vorschriften des Unterabschnitts 6.4.7.2 erfüllen, es sei denn, unverpackte Stoffe sind in der Vorschrift ausdrücklich zugelassen.

- a) Uran mit einer auf die Masse bezogenen Anreicherung an Uran-235 von maximal 1 % und mit einem Gesamtgehalt von Plutonium und Uran-233, der 1 % der Uran-235-Masse nicht übersteigt, vorausgesetzt, die spaltbaren Nuklide sind im Wesentlichen homogen über den gesamten Stoff verteilt. Ausserdem darf Uran-235 keine gitterförmige Anordnung bilden, wenn es in metallischer, oxidischer oder karbidischer Form vorhanden ist.
- b) Flüssige Uranylнитratlösungen mit einer auf die Masse bezogenen Anreicherung an Uran-235 von maximal 2 %, mit einem Gesamtgehalt von Plutonium und Uran-233, der 0,002 % der Uran-Masse nicht übersteigt, und mit einem Atomzahlverhältnis von Stickstoff zu Uran (N/U) von mindestens 2.
- c) Uran mit einer maximalen Uran-Anreicherung von 5 Masse-% Uran-235, vorausgesetzt:
 - (i) in jedem Versandstück sind höchstens 3,5 g Uran-235 enthalten;
 - (ii) der Gesamthalt an Plutonium und Uran-233 je Versandstück überschreitet nicht 1 % der Masse an Uran-235 im Versandstück;
 - (iii) die Beförderung des Versandstücks unterliegt dem in Abschnitt 7.5.11 Sondervorschrift CV 33 (4.3) c) vorgesehenen Sendungsgrenzwert.
- d) Spaltbare Nuklide mit einer Gesamtmasse von höchstens 2,0 g je Versandstück, vorausgesetzt, das Versandstück wird unter dem in Abschnitt 7.5.11 Sondervorschrift CV 33 (4.3) d) vorgesehenen Sendungsgrenzwert befördert.
- e) Spaltbare Nuklide mit einer Gesamtmasse von höchstens 45 g entweder verpackt oder unverpackt gemäss den Vorschriften des Abschnitts 7.5.11 Sondervorschrift CV 33 (4.3) e).
- f) Ein spaltbarer Stoff, der den Vorschriften des Abschnitts 7.5.11 Sondervorschrift CV 33 (4.3) b) und der Absätze 2.2.7.2.3.6 und 5.1.5.2.1 entspricht.

2.2.7.2.3.6 Spaltbare Stoffe, die gemäss Absatz 2.2.7.2.3.5 f) von der Klassifizierung als «SPALTBAR» ausgenommen sind, müssen unter den folgenden Bedingungen unterkritisch sein, ohne dass eine Überwachung der Ansammlung notwendig ist:

- a) den Bedingungen des Unterabschnitts 6.4.11.1 a);
- b) den Bedingungen, die mit den in den Unterabschnitten 6.4.11.12 b) und 6.4.11.13 b) für Versandstücke festgelegten Bewertungsvorschriften im Einklang sind.

2.2.7.2.4 Klassifizierung von Versandstücken oder unverpackten Stoffen

Die Menge radioaktiver Stoffe in einem Versandstück darf die nachfolgend festgelegten, dem Versandstück-Typ entsprechenden Grenzwerte nicht übersteigen.

2.2.7.2.4.1 Klassifizierung als freigestelltes Versandstück

2.2.7.2.4.1.1 Ein Versandstück darf als freigestelltes Versandstück klassifiziert werden, wenn es eine der folgenden Bedingungen erfüllt:

- a) es handelt sich um ein leeres Versandstück, das radioaktive Stoffe enthalten hat;
- b) es enthält Instrumente oder Fabrikate, welche die in den Spalten (2) und (3) der Tabelle 2.2.7.2.4.1.2 festgelegten Aktivitätsgrenzwerte nicht überschreiten;
- c) es enthält Fabrikate, die aus natürlichem Uran, abgereichertem Uran oder natürlichem Thorium hergestellt sind;
- d) es enthält radioaktive Stoffe, welche die in der Spalte (4) der Tabelle 2.2.7.2.4.1.2 festgelegten Aktivitätsgrenzwerte nicht überschreiten, oder
- e) es enthält weniger als 0,1 kg Uranhexafluorid, das die in Spalte (4) der Tabelle 2.2.7.2.4.1.2 festgelegten Aktivitätsgrenzwerte nicht überschreitet.

2.2.7.2.4.1.2 Ein Versandstück, das radioaktive Stoffe enthält, darf als freigestelltes Versandstück klassifiziert werden, vorausgesetzt, die Dosisleistung überschreitet an keinem Punkt der Aussenfläche des Versandstücks 5 $\mu\text{Sv/h}$.

Tabelle 2.2.7.2.4.1.2: Aktivitätsgrenzwerte für freigestellte Versandstücke

Aggregatzustand des Inhalts	Instrumente oder Fabrikate		Stoffe Grenzwerte je Ver- sandstück ^{a)}
	Grenzwerte je Ein- zelstück ^{a)}	Grenzwerte je Ver- sandstück ^{a)}	
(1)	(2)	(3)	(4)
feste Stoffe			
in besonderer Form	$10^{-2} A_1$	A_1	$10^{-3} A_1$
in anderer Form	$10^{-2} A_2$	A_2	$10^{-3} A_2$
flüssige Stoffe	$10^{-3} A_2$	$10^{-1} A_2$	$10^{-4} A_2$
Gase			
Tritium	$2 \times 10^{-2} A_2$	$2 \times 10^{-1} A_2$	$2 \times 10^{-2} A_2$
in besonderer Form	$10^{-3} A_1$	$10^{-2} A_1$	$10^{-3} A_1$
in anderer Form	$10^{-3} A_2$	$10^{-2} A_2$	$10^{-3} A_2$

a) Für Radionuklidgemische siehe Absätze 2.2.7.2.2.4 bis 2.2.7.2.2.6.

2.2.7.2.4.1.3 Radioaktive Stoffe, die in einem Instrument oder Fabrikat eingeschlossen oder als Bauteil enthalten sind, dürfen der UN-Nummer 2911 RADIOAKTIVE STOFFE, FREIGESTELLTES VERSANDSTÜCK – INSTRUMENTE oder FABRIKATE zugeordnet werden, vorausgesetzt:

- a) die Dosisleistung in 10 cm Abstand von jedem Punkt der Aussenfläche jedes unverpackten Instruments oder Fabrikats ist nicht grösser als 0,1 mSv/h;
- b) jedes Instrument oder Fabrikat ist auf seiner Aussenfläche mit dem Kennzeichen «RADIOACTIVE» versehen, mit Ausnahme von:
 - (i) radiolumineszierenden Uhren oder Geräten;
 - (ii) Konsumgütern, die entweder eine vorschriftsmässige Genehmigung/Zulassung gemäss Absatz 1.7.1.4 e) erhalten haben oder einzeln nicht die Aktivitätsgrenzwerte für eine freigestellte Sendung in Spalte (5) der Tabelle 2.2.7.2.2.1 überschreiten, vorausgesetzt, solche Produkte werden in einem Versandstück befördert, das auf seiner Innenfläche so mit dem Kennzeichen «RADIOACTIVE» versehen ist, dass beim Öffnen des Versandstücks vor dem Vorhandensein radioaktiver Stoffe gewarnt wird, und
 - (iii) anderen Instrumenten oder Fabrikaten, die für das Kennzeichen «RADIOACTIVE» zu klein sind, vorausgesetzt, sie werden in einem Versandstück befördert, das auf seiner Innenfläche so mit dem Kennzeichen «RADIOACTIVE» versehen ist, dass beim Öffnen des Versandstücks vor dem Vorhandensein radioaktiver Stoffe gewarnt wird;
- c) die aktiven Stoffe sind vollständig von nicht aktiven Bestandteilen eingeschlossen (ein Gerät, dessen alleinige Funktion in der Umschliessung radioaktiver Stoffe besteht, gilt nicht als Instrument oder Fabrikat);
- d) die in Tabelle 2.2.7.2.4.1.2 Spalte (2) bzw. (3) für jedes Einzelstück bzw. für jedes Versandstück festgelegten Grenzwerte werden eingehalten;
- e) (bleibt offen)
- f) es gilt eine der Vorschriften des Absatzes 2.2.7.2.3.5 a) bis f), wenn das Versandstück spaltbare Stoffe enthält.

2.2.7.2.4.1.4 Radioaktive Stoffe in anderer als der in Absatz 2.2.7.2.4.1.3 festgelegten Form mit einer Aktivität, welche die in Tabelle 2.2.7.2.4.1.2 Spalte (4) festgelegten Grenzwerte nicht überschreitet, dürfen der UN-Nummer 2910 RADIOAKTIVE STOFFE, FREIGESTELLTES VERSANDSTÜCK – BEGRENZTE STOFFMENGE zugeordnet werden, vorausgesetzt:

- a) das Versandstück hält unter Routine-Beförderungsbedingungen den radioaktiven Inhalt eingeschlossen;
- b) das Versandstück ist mit dem Kennzeichen «RADIOACTIVE» versehen, und zwar
 - (i) entweder so auf einer Innenfläche, dass beim Öffnen des Versandstücks vor dem Vorhandensein radioaktiver Stoffe gewarnt wird,
 - (ii) oder auf der Aussenseite des Versandstücks, sofern die Kennzeichnung einer Innenfläche unmöglich ist, und
- c) es gilt eine der Vorschriften des Absatzes 2.2.7.2.3.5 a) bis f), wenn das Versandstück spaltbare Stoffe enthält.

2.2.7.2.4.1.5 Uranhexafluorid, das die in Spalte (4) der Tabelle 2.2.7.2.4.1.2 festgelegten Aktivitätsgrenzwerte nicht überschreitet, darf der Eintragung UN 3507 URANHEXAFLUORID, RADIOAKTIVE STOFFE, FREIGESTELLTES VERSANDSTÜCK mit weniger als 0,1 kg je Versandstück, nicht spaltbar oder spaltbar, freigestellt zugeordnet werden, vorausgesetzt:

- a) die Masse an Uranhexafluorid im Versandstück ist kleiner als 0,1 kg;
- b) die Vorschriften der Absätze 2.2.7.2.4.5.2 und 2.2.7.2.4.1.4 a) und b) werden erfüllt.

2.2.7.2.4.1.6 Fabrikate, die aus natürlichem Uran, abgereichertem Uran oder natürlichem Thorium hergestellt sind, und Fabrikate, in denen unbestrahltes natürliches Uran, unbestrahltes abgereichertes Uran oder unbestrahltes natürliches Thorium die einzigen radioaktiven Stoffe sind, dürfen der UN-Nummer 2909 RADIOAKTIVE STOFFE, FREIGESTELLTES VERSANDSTÜCK – FABRIKATE AUS NATÜRLICHEM URAN oder AUS ABGEREICHERTEM URAN oder AUS NATÜRLICHEM THORIUM zugeordnet werden, vorausgesetzt, die äussere Oberfläche des Urans oder des Thoriums besitzt eine inaktive Ummantelung aus Metall oder einem anderen festen Werkstoff.

2.2.7.2.4.1.7 Eine leere Verpackung, in der vorher radioaktive Stoffe enthalten waren, darf der UN-Nummer 2908 RADIOAKTIVE STOFFE, FREIGESTELLTES VERSANDSTÜCK – LEERE VERPACKUNG zugeordnet werden, vorausgesetzt:

- a) die Verpackung ist in einem gut erhaltenen Zustand und sicher verschlossen;
- b) die Aussenfläche des Urans oder des Thoriums in der Verpackungskonstruktion besitzt eine inaktive Ummantelung aus Metall oder einem anderen festen Werkstoff;
- c) die innere nicht festhaftende Kontamination, gemittelt über 300 cm², überschreitet nicht:
 - (i) 400 Bq/cm² für Beta- und Gammastrahler sowie Alphastrahler geringer Toxizität und
 - (ii) 40 Bq/cm² für alle anderen Alphastrahler;
- d) alle Gefahrzettel, die in Übereinstimmung mit Absatz 5.2.2.1.11.1 gegebenenfalls auf der Verpackung angebracht waren, sind nicht mehr sichtbar und
- e) es gilt eine der Vorschriften des Absatzes 2.2.7.2.3.5 a) bis f) oder eine der Vorschriften des Absatzes 2.2.7.1.3 für den Ausschluss, wenn das Versandstück spaltbare Stoffe enthalten hat.

2.2.7.2.4.2 Klassifizierung als Stoffe mit geringer spezifischer Aktivität (LSA)

Radioaktive Stoffe dürfen nur als LSA-Stoffe klassifiziert werden, wenn die Begriffsbestimmung für LSA in Absatz 2.2.7.1.3 und die Vorschriften des Absatzes 2.2.7.2.3.1, des Unterabschnitts 4.1.9.2 und des Abschnitts 7.5.11 Sondervorschrift CV 33 (2) erfüllt sind.

2.2.7.2.4.3 Klassifizierung als oberflächenkontaminierte Gegenstände (SCO)

Radioaktive Stoffe dürfen nur als SCO-Gegenstände klassifiziert werden, wenn die Begriffsbestimmung für SCO in Absatz 2.2.7.1.3 und die Vorschriften des Absatzes 2.2.7.2.3.2, des Unterabschnitts 4.1.9.2 und des Abschnitts 7.5.11 Sondervorschrift CV 33 (2) erfüllt sind.

2.2.7.2.4.4 Klassifizierung als Typ A-Versandstück

Versandstücke, die radioaktive Stoffe enthalten, dürfen als Typ A-Versandstücke klassifiziert werden, vorausgesetzt, die folgenden Vorschriften werden eingehalten:

Typ A-Versandstücke dürfen höchstens eine der beiden folgenden Aktivitäten enthalten:

- a) radioaktive Stoffe in besonderer Form: A₁;
- b) alle anderen radioaktiven Stoffe: A₂.

Bei Radionuklidgemischen, deren Identitäten und jeweiligen Aktivitäten bekannt sind, ist die folgende Bedingung für den radioaktiven Inhalt eines Typ A-Versandstücks anzuwenden:

$$\sum_i \frac{B(i)}{A_1(i)} + \sum_j \frac{C(j)}{A_2(j)} \leq 1,$$

wobei:

B(i) die Aktivität des Radionuklids i als radioaktiver Stoff in besonderer Form ist;

A₁(i) der A₁-Wert für das Radionuklid i ist;

C(j) die Aktivität des Radionuklids j, das kein radioaktiver Stoff in besonderer Form ist;

A₂(j) der A₂-Wert für das Radionuklid j ist.

2.2.7.2.4.5 Klassifizierung von Uranhexafluorid

2.2.7.2.4.5.1 Uranhexafluorid darf nur einer der folgenden UN-Nummern zugeordnet werden:

- a) UN 2977 RADIOAKTIVE STOFFE, URANHEXAFLUORID, SPALTBAR;
- b) UN 2978 RADIOAKTIVE STOFFE, URANHEXAFLUORID, nicht spaltbar oder spaltbar, freigestellt, oder
- c) UN 3507 URANHEXAFLUORID, RADIOAKTIVE STOFFE, FREIGESTELLTES VERSANDSTÜCK mit weniger als 0,1 kg je Versandstück, nicht spaltbar oder spaltbar, freigestellt.

2.2.7.2.4.5.2 Der Inhalt eines Versandstücks mit Uranhexafluorid muss folgenden Vorschriften entsprechen:

- a) für die UN-Nummern 2977 und 2978 darf die Masse an Uranhexafluorid nicht von der für das Versandstückmuster zugelassenen Masse abweichen, für die UN-Nummer 3507 muss die Masse an Uranhexafluorid geringer sein als 0,1 kg;
- b) die Masse an Uranhexafluorid darf nicht grösser als ein Wert sein, der bei der höchsten Temperatur des Versandstücks, die für die Betriebsanlagen festgelegt ist, in denen das Versandstück verwendet werden soll, zu einem Leerraum von weniger als 5 % führen würde, und
- c) das Uranhexafluorid muss in fester Form vorliegen, und der Innendruck darf bei der Übergabe zur Beförderung nicht oberhalb des Luftdrucks liegen.

2.2.7.2.4.6 Klassifizierung als Typ B(U)-, Typ B(M)- oder Typ C-Versandstücke

2.2.7.2.4.6.1 Versandstücke, die gemäss Absatz 2.2.7.2.4 (Absätze 2.2.7.2.4.1 bis 2.2.7.2.4.5) nicht anderweitig klassifiziert sind, sind in Übereinstimmung mit dem von der zuständigen Behörde des Ursprungslandes der Bauart ausgestellten Zulassungszeugnis des Versandstücks zu klassifizieren.

2.2.7.2.4.6.2 Der Inhalt eines Typ B(U)-, Typ B(M)- oder Typ C-Versandstücks muss den Festlegungen im Zulassungszeugnis entsprechen.

2.2.7.2.5 Sondervereinbarungen

Radioaktive Stoffe sind als Beförderung unter Sondervereinbarung zu klassifizieren, wenn sie gemäss Abschnitt 1.7.4 befördert werden sollen.

2.2.8 Klasse 8: Ätzende Stoffe

2.2.8.1 Begriffsbestimmung, allgemeine Vorschriften und Kriterien

2.2.8.1.1 *Ätzende Stoffe* sind Stoffe, die durch chemische Einwirkung eine irreversible Schädigung der Haut verursachen oder beim Freiwerden materielle Schäden an anderen Gütern oder Transportmitteln herbeiführen oder sie sogar zerstören. Unter den Begriff dieser Klasse fallen auch Stoffe, die erst bei Vorhandensein von Wasser einen ätzenden flüssigen Stoff oder in Gegenwart von natürlicher Luftfeuchtigkeit ätzende Dämpfe oder Nebel bilden.

2.2.8.1.2 Für Stoffe und Gemische, die ätzend für die Haut sind, sind die allgemeinen Zuordnungskriterien in Absatz 2.2.8.1.4 enthalten. Die Ätzwirkung auf die Haut bezieht sich auf die Verursachung einer irreversiblen Schädigung der Haut, und zwar eine sichtbare Nekrose durch die Epidermis und in die Dermis, die nach Exposition gegenüber einem Stoff oder einem Gemisch auftritt.

2.2.8.1.3 Bei flüssigen Stoffen und festen Stoffen, die sich während der Beförderung verflüssigen können, von denen angenommen wird, dass sie nicht ätzend für die Haut sind, ist dennoch die Korrosionswirkung auf bestimmte Metalloberflächen in Übereinstimmung mit den Kriterien in Absatz 2.2.8.1.5.3 c) (ii) zu berücksichtigen.

2.2.8.1.4 Allgemeine Vorschriften für die Klassifizierung

2.2.8.1.4.1 Die Stoffe und Gegenstände der Klasse 8 sind wie folgt unterteilt:

C1 – C11	Ätzende Stoffe ohne Nebengefahr und Gegenstände, die solche Stoffe enthalten
C1 – C4	Stoffe sauren Charakters
C1	anorganische flüssige Stoffe
C2	anorganische feste Stoffe
C3	organische flüssige Stoffe
C4	organische feste Stoffe
C5 – C8	Stoffe basischen Charakters
C5	anorganische flüssige Stoffe
C6	anorganische feste Stoffe
C7	organische flüssige Stoffe
C8	organische feste Stoffe
C9 – C10	Sonstige ätzende Stoffe
C9	flüssige Stoffe
C10	feste Stoffe
C11	Gegenstände
CF	Ätzende entzündbare Stoffe
CF1	flüssige Stoffe
CF2	feste Stoffe
CS	Ätzende selbsterhitzungsfähige Stoffe
CS1	flüssige Stoffe
CS2	feste Stoffe
CW	Ätzende Stoffe, die in Berührung mit Wasser entzündbare Gase entwickeln
CW1	flüssige Stoffe
CW2	feste Stoffe
CO	Ätzende entzündend (oxidierend) wirkende Stoffe
CO1	flüssige Stoffe
CO2	feste Stoffe
CT	Ätzende giftige Stoffe und Gegenstände, die solche Stoffe enthalten
CT1	flüssige Stoffe
CT2	feste Stoffe
CT3	Gegenstände
CFT	Ätzende entzündbare giftige flüssige Stoffe
COT	Ätzende entzündend (oxidierend) wirkende giftige Stoffe.

- 2.2.8.1.4.2** Die Stoffe und Gemische der Klasse 8 sind auf Grund ihres Gefahrengades während der Beförderung in folgende Verpackungsgruppen unterteilt:
- Verpackungsgruppe I: sehr gefährliche Stoffe und Gemische;
 - Verpackungsgruppe II: Stoffe und Gemische, die eine mittlere Gefahr darstellen;
 - Verpackungsgruppe III: Stoffe und Gemische, die eine geringe Gefahr darstellen.
- 2.2.8.1.4.3** Die Zuordnung der in Kapitel 3.2 Tabelle A aufgeführten Stoffe zu Verpackungsgruppen in der Klasse 8 wurde auf Grundlage von Erfahrungen unter Berücksichtigung zusätzlicher Faktoren, wie Risiko des Einatmens (siehe Absatz 2.2.8.1.4.5) und Reaktionsfähigkeit mit Wasser (einschliesslich der Bildung gefährlicher Zerfallsprodukte), durchgeführt.
- 2.2.8.1.4.4** Neue Stoffe und Gemische können, in Übereinstimmung mit den Kriterien des Absatzes 2.2.8.1.5, auf der Grundlage der Länge der Kontaktzeit, die nötig ist, um eine irreversible Schädigung des unverletzten Hautgewebes zu verursachen, den Verpackungsgruppen zugeordnet werden. Für Gemische dürfen alternativ die Kriterien in Absatz 2.2.8.1.6 verwendet werden.
- 2.2.8.1.4.5** Ein Stoff oder ein Gemisch, der/das die Kriterien der Klasse 8 erfüllt und eine Giftigkeit beim Einatmen von Staub und Nebel (LC₅₀) entsprechend Verpackungsgruppe I, aber eine Giftigkeit bei Einnahme oder bei Absorption durch die Haut entsprechend Verpackungsgruppe III oder eine geringere Giftigkeit aufweist, ist der Klasse 8 zuzuordnen (siehe Absatz 2.2.61.1.7.2).
- 2.2.8.1.5 Zuordnung von Stoffen und Gemischen zu Verpackungsgruppen**
- 2.2.8.1.5.1** In erster Linie sind bestehende Daten in Bezug auf den Menschen oder auf Tiere, einschliesslich Informationen über einzelne oder wiederholte Expositionen, zu betrachten, da sie Informationen liefern, die unmittelbar für die Auswirkungen auf die Haut von Relevanz sind.
- 2.2.8.1.5.2** Bei der Zuordnung zu Verpackungsgruppen in Übereinstimmung mit Absatz 2.2.8.1.4.4 sind die bei unbeabsichtigter Exposition gemachten Erfahrungen in Bezug auf den Menschen zu berücksichtigen. Fehlen Erfahrungen in Bezug auf den Menschen, ist die Klassifizierung auf der Grundlage der Ergebnisse von Versuchen gemäss OECD Test Guideline 404⁶⁾, 435⁷⁾, 431⁸⁾ oder 430⁹⁾ vorzunehmen. Ein Stoff oder Gemisch, der/das in Übereinstimmung mit einer dieser OECD Test Guidelines als nicht ätzend bestimmt ist oder in Übereinstimmung mit der OECD Test Guideline 439¹⁰⁾ nicht zugeordnet ist, kann für Zwecke des ADR ohne weitere Prüfungen als nicht ätzend für die Haut angesehen werden. Wenn die Prüfergebnisse ergeben, dass der Stoff oder das Gemisch ätzend und nicht der Verpackungsgruppe I zugeordnet ist, aber das Prüfverfahren keine Abgrenzung zwischen den Verpackungsgruppen II und III zulässt, so gilt der Stoff oder das Gemisch als der Verpackungsgruppe II zugeordnet. Wenn die Prüfergebnisse ergeben, dass der Stoff oder das Gemisch ätzend ist, aber das Prüfverfahren keine Abgrenzung zwischen den Verpackungsgruppen zulässt, so muss der Stoff oder das Gemisch der Verpackungsgruppe I zugeordnet werden, sofern andere Prüfergebnisse keine andere Verpackungsgruppe ergeben.
- 2.2.8.1.5.3** Die Zuordnung von ätzenden Stoffen zu Verpackungsgruppen erfolgt in Übereinstimmung mit den folgenden Kriterien (siehe Tabelle 2.2.8.1.5.3):
- Der Verpackungsgruppe I sind Stoffe zugeordnet, die innerhalb eines Beobachtungszeitraums von bis zu 60 Minuten nach einer Einwirkungszeit von 3 Minuten oder weniger eine irreversible Schädigung des unverletzten Hautgewebes verursachen.
 - Der Verpackungsgruppe II sind Stoffe zugeordnet, die innerhalb eines Beobachtungszeitraums von bis zu 14 Tagen nach einer Einwirkungszeit von mehr als 3 Minuten, aber höchstens 60 Minuten eine irreversible Schädigung des unverletzten Hautgewebes verursachen.

⁶⁾ OECD Guideline for the testing of chemicals No. 404 «Acute Dermal Irritation/Corrosion» 2015 (OECD-Richtlinie für die Prüfung von Chemikalien Nr. 404 «Akute Irritation/Verätzung der Haut» 2015).

⁷⁾ OECD Guideline for the testing of chemicals No. 435 «In Vitro Membrane Barrier Test Method for Skin Corrosion» 2015 (OECD-Richtlinie für die Prüfung von Chemikalien Nr. 435 «In-vitro-Membranbarriere-Prüfmethode für die Verätzung der Haut» 2015).

⁸⁾ OECD Guideline for the testing of chemicals No. 431 «In Vitro Skin Corrosion: reconstructed human epidermis (RHE) test method» 2016 (OECD-Richtlinie für die Prüfung von Chemikalien Nr. 431 «In-vitro-Verätzung der Haut: Prüfmethode mit rekonstruierter menschlicher Epidermis (RHE)» 2016).

⁹⁾ OECD Guideline for the testing of chemicals No. 430 «In Vitro Skin Corrosion: Transcutaneous Electrical Resistance Test Method (TER)» 2015 (OECD-Richtlinie für die Prüfung von Chemikalien Nr. 430 «In-vitro-Verätzung der Haut: Tanskutane elektrische Widerstandsprüfmethode (TER)» 2015).

¹⁰⁾ OECD Guideline for the testing of chemicals No. 439 «In Vitro Skin Irritation: Reconstructed Human Epidermis Test Method» 2015 (OECD-Richtlinie für die Prüfung von Chemikalien Nr. 439 «In-vitro-Irritation der Haut: Prüfung an einem Modell menschlicher Haut» 2015).

- c) Der Verpackungsgruppe III sind Stoffe zugeordnet:
- (i) die innerhalb eines Beobachtungszeitraums von bis zu 14 Tagen nach einer Einwirkungszeit von mehr als 60 Minuten, aber höchstens 4 Stunden eine irreversible Schädigung des unverletzten Hautgewebes verursachen oder
 - (ii) von denen angenommen wird, dass sie keine irreversible Schädigung des unverletzten Hautgewebes verursachen, bei denen aber die Korrosionsrate auf Stahl- oder Aluminiumoberflächen bei einer Prüftemperatur von 55 °C den Wert von 6,25 mm pro Jahr überschreitet, wenn die Stoffe an beiden Werkstoffen geprüft wurden. Für Prüfungen an Stahl ist der Typ S235JR+CR (1.0037 bzw. St 37-2), S275J2G3+CR (1.0144 bzw. St 44-3), ISO 3574, «Unified Numbering System (UNS)» G10200 oder SAE 1020 und für Prüfungen an Aluminium der unbeschichtete Typ 7075-T6 oder AZ5GU-T6 zu verwenden. Eine zulässige Prüfung ist im Handbuch Prüfungen und Kriterien Teil III Abschnitt 37 beschrieben.

Bem. Wenn bei einer anfänglichen Prüfung entweder auf Stahl oder auf Aluminium festgestellt wird, dass der geprüfte Stoff ätzend ist, ist die anschließende Prüfung an dem anderen Metall nicht erforderlich.

Tabelle 2.2.8.1.5.3: Zusammenfassende Darstellung der Kriterien des Absatzes 2.2.8.1.5.3

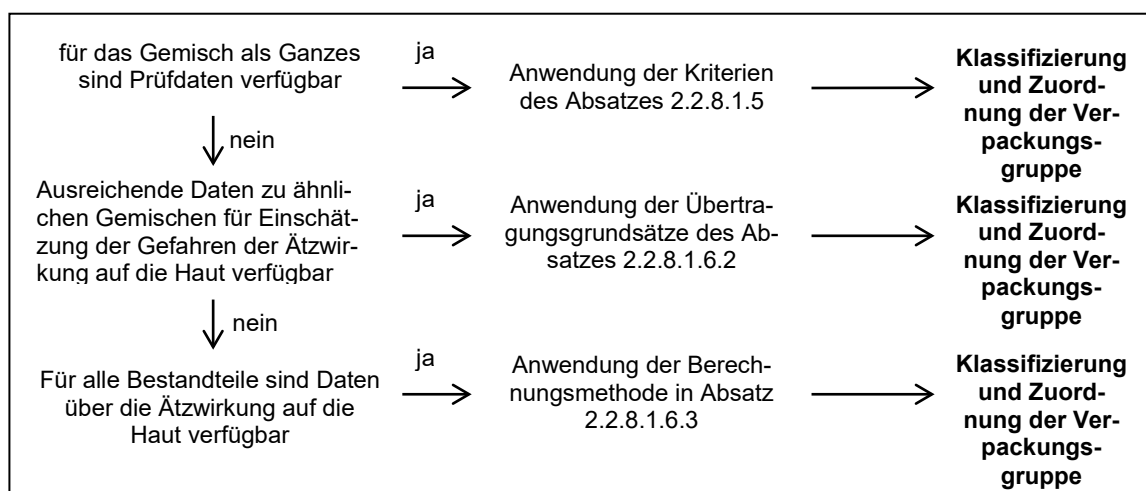
Verpackungsgruppe	Einwirkungszeit	Beobachtungszeitraum	Auswirkungen
I	≤ 3 min	≤ 60 min	irreversible Schädigung des unverletzten Hautgewebes
II	> 3 min ≤ 1 h	≤ 14 Tage	irreversible Schädigung des unverletzten Hautgewebes
III	> 1 h ≤ 4 h	≤ 14 Tage	irreversible Schädigung des unverletzten Hautgewebes
III	–	–	Korrosionsrate auf Stahl- oder Aluminiumoberflächen, die bei einer Prüftemperatur von 55 °C den Wert von 6,25 mm pro Jahr überschreitet, wenn die Stoffe an beiden Werkstoffen geprüft wurden

2.2.8.1.6 Alternative Methoden für die Zuordnung von Gemischen zu Verpackungsgruppen: schrittweises Vorgehen

2.2.8.1.6.1 Allgemeine Vorschriften

Für Gemische ist es notwendig, Informationen zu erhalten oder abzuleiten, mit denen die Kriterien für Zwecke der Klassifizierung und der Zuordnung von Verpackungsgruppen auf das Gemisch angewendet werden können. Das Vorgehen für die Klassifizierung und die Zuordnung von Verpackungsgruppen ist mehrstufig und hängt von der Menge an Informationen ab, die für das Gemisch selbst, für ähnliche Gemische und/oder für seine Bestandteile verfügbar sind. Das Ablaufdiagramm in Abbildung 2.2.8.1.6.1 zeigt die Schritte des Verfahrens.

Abbildung 2.2.8.1.6.1: Schrittweises Vorgehen für die Klassifizierung von ätzenden Gemischen und die Zuordnung von ätzenden Gemischen zu Verpackungsgruppen



2.2.8.1.6.2 Übertragungsgrundsätze

Wurde das Gemisch selbst nicht auf seine potenzielle Ätzwirkung auf die Haut geprüft, liegen jedoch ausreichende Daten sowohl über die einzelnen Bestandteile als auch über ähnliche geprüfte Gemische vor, um eine angemessene Klassifizierung des Gemisches und die Zuordnung des Gemisches zu einer Verpackungsgruppe vorzunehmen, dann werden diese Daten nach Massgabe der nachstehenden Übertragungsgrundsätze verwendet. Dies stellt sicher, dass für das Klassifizierungsverfahren die verfügbaren Daten in grösstmöglicher Masse für die Beschreibung der Gefahren des Gemisches verwendet werden.

a) Verdünnung: Wenn ein geprüftes Gemisch mit einem Verdünnungsmittel verdünnt ist, das nicht den Kriterien der Klasse 8 entspricht und keine Auswirkungen auf die Verpackungsgruppe anderer Bestandteile hat, darf das neue verdünnte Gemisch derselben Verpackungsgruppe zugeordnet werden wie das ursprünglich geprüfte Gemisch.

Bem. In bestimmten Fällen kann die Verdünnung eines Gemisches oder Stoffes zu einer Verstärkung der ätzenden Eigenschaften führen. Wenn dies der Fall ist, darf dieser Übertragungsgrundsatz nicht angewendet werden.

b) Fertigungslose: Es kann angenommen werden, dass die potenzielle Ätzwirkung auf die Haut eines geprüften Fertigungsloses eines Gemisches mit dem eines anderen ungeprüften Fertigungsloses desselben Handelsproduktes, wenn es von oder unter Überwachung desselben Herstellers produziert wurde, im Wesentlichen gleichwertig ist, es sei denn, es besteht Grund zur Annahme, dass bedeutende Schwankungen auftreten, die zu einer Änderung der potenziellen Ätzwirkung auf die Haut des ungeprüften Loses führen. In diesem Fall ist eine neue Klassifizierung erforderlich.

c) Konzentration von Gemischen der Verpackungsgruppe I: Wenn ein geprüftes Gemisch, das den Kriterien für eine Aufnahme in die Verpackungsgruppe I entspricht, konzentriert wird, darf das ungeprüfte Gemisch mit der höheren Konzentration ohne zusätzliche Prüfungen der Verpackungsgruppe I zugeordnet werden.

d) Interpolation innerhalb einer Verpackungsgruppe: Bei drei Gemischen (A, B und C) mit identischen Bestandteilen, wobei die Gemische A und B geprüft wurden und unter dieselbe Verpackungsgruppe in Bezug auf die Ätzwirkung auf die Haut fallen und das ungeprüfte Gemisch C dieselben Bestandteile der Klasse 8 wie die Gemische A und B hat, die Konzentrationen der Bestandteile der Klasse 8 dieses Gemisches jedoch zwischen den Konzentrationen in den Gemischen A und B liegen, wird angenommen, dass das Gemisch C in dieselbe Verpackungsgruppe in Bezug auf die Ätzwirkung auf die Haut fällt wie die Gemische A und B.

e) Im Wesentlichen ähnliche Gemische liegen vor, wenn Folgendes gegeben ist:

(i) zwei Gemische: (A + B) und (C + B);

(ii) die Konzentration des Bestandteils B ist in beiden Gemischen gleich;

(iii) die Konzentration des Bestandteils A im Gemisch (A + B) ist gleich hoch wie die Konzentration des Bestandteils C im Gemisch (C + B);

(iv) Daten über die Ätzwirkung auf die Haut der Bestandteile A und C sind verfügbar und im Wesentlichen gleichwertig, d. h. die Bestandteile fallen unter dieselbe Verpackungsgruppe in Bezug auf die Ätzwirkung auf die Haut und haben keine Auswirkungen auf die potenzielle Ätzwirkung auf die Haut des Bestandteils B.

Wenn das Gemisch (A + B) oder (C + B) bereits auf der Grundlage von Prüfdaten klassifiziert ist, dann kann das andere Gemisch derselben Verpackungsgruppe zugeordnet werden.

2.2.8.1.6.3 Berechnungsmethode auf der Grundlage der Klassifizierung der Stoffe

2.2.8.1.6.3.1 Wenn ein Gemisch weder zur Bestimmung seiner potenziellen Ätzwirkung auf die Haut geprüft wurde noch genügend Daten zu ähnlichen Gemischen verfügbar sind, müssen für die Klassifizierung und die Zuordnung einer Verpackungsgruppe die ätzenden Eigenschaften der Stoffe im Gemisch betrachtet werden.

Die Anwendung der Berechnungsmethode ist nur zugelassen, wenn es keine Synergieeffekte gibt, durch die das Gemisch ätzender wird als die Summe seiner Stoffe. Diese Einschränkung gilt nur, wenn dem Gemisch die Verpackungsgruppe II oder III zugeordnet würde.

2.2.8.1.6.3.2 Bei der Anwendung der Berechnungsmethode müssen alle Bestandteile der Klasse 8 in Konzentrationen $\geq 1\%$ berücksichtigt werden oder in Konzentrationen $< 1\%$, sofern diese Bestandteile in dieser Konzentration noch für die Klassifizierung des Gemisches als ätzend für die Haut relevant sind.

2.2.8.1.6.3.3 Für die Bestimmung, ob ein Gemisch, das ätzende Stoffe enthält, als ätzendes Gemisch anzusehen ist, und für die Zuordnung einer Verpackungsgruppe muss die Berechnungsmethode im Ablaufdiagramm in Abbildung 2.2.8.1.6.3 angewendet werden. Für diese Berechnungsmethode gelten allgemeine Konzentrationsgrenzwerte, wenn im ersten Schritt für die Bewertung von Stoffen der Verpackungsgruppe I 1% bzw. in den übrigen Schritten 5% verwendet wird.

2.2.8.1.6.3.4 Wenn einem Stoff gemäss seiner Eintragung in Kapitel 3.2 Tabelle A oder durch eine Sondervorschrift ein spezifischer Konzentrationsgrenzwert (SCL) zugeordnet ist, muss dieser Grenzwert anstelle der allgemeinen Konzentrationsgrenzwerte (GCL) angewendet werden.

2.2.8.1.6.3.5 Zu diesem Zweck muss die Summenformel für jeden einzelnen Schritt der Berechnungsmethode angepasst werden. Dies bedeutet, dass der allgemeine Konzentrationsgrenzwert, sofern anwendbar, durch den dem Stoff (den Stoffen) zugeordneten spezifischen Konzentrationsgrenzwert (SCL_i) ersetzt werden muss; die angepasste Formel ist ein gewichteter Mittelwert der verschiedenen Konzentrationsgrenzwerte, die den verschiedenen Stoffen im Gemisch zugeordnet sind:

$$\frac{VG x_1}{GCL} + \frac{VG x_2}{SCL_2} + \dots + \frac{VG x_i}{SCL_i} \geq 1,$$

wobei:

VG x_i = Konzentration des Stoffes 1, 2 ... i im Gemisch, welcher der Verpackungsgruppe x (I, II oder III) zugeordnet ist

GCL = allgemeiner Konzentrationsgrenzwert

SCL_i = spezifischer Konzentrationsgrenzwert, der dem Stoff i zugeordnet ist

Das Kriterium für eine Verpackungsgruppe ist erfüllt, wenn das Ergebnis der Berechnung ≥ 1 ist. Die für die Bewertung in jedem einzelnen Schritt der Berechnungsmethode zu verwendenden allgemeinen Konzentrationsgrenzwerte entsprechen denen in der Abbildung 2.2.8.1.6.3.

Beispiele für die Anwendung der oben genannten Formel können der nachfolgenden Bem. entnommen werden.

Bem. Beispiele für die Anwendung der oben genannten Formel

Beispiel 1: Ein Gemisch enthält einen der Verpackungsgruppe I zugeordneten ätzenden Stoff ohne spezifischen Konzentrationsgrenzwert in einer Konzentration von 5 %:

Berechnung für die Verpackungsgruppe I: $\frac{5}{5(GCL)} = 1$

→ Zuordnung zur Klasse 8, Verpackungsgruppe I.

Beispiel 2: Ein Gemisch enthält drei Stoffe, die ätzend für die Haut sind; zwei dieser Stoffe (A und B) haben spezifische Konzentrationsgrenzwerte; für den dritten Stoff (C) gilt der allgemeine Konzentrationsgrenzwert. Der Rest des Gemisches muss nicht berücksichtigt werden:

Stoff X im Gemisch und die Zuordnung seiner Verpackungsgruppe in Klasse 8	Konzentration (conc) im Gemisch in %	spezifischer Konzentrationsgrenzwert (SCL) für die Verpackungsgruppe I	spezifischer Konzentrationsgrenzwert (SCL) für die Verpackungsgruppe II	spezifischer Konzentrationsgrenzwert (SCL) für die Verpackungsgruppe III
A, der Verpackungsgruppe I zugeordnet	3	30 %	keiner	keiner
B, der Verpackungsgruppe I zugeordnet	2	20 %	10 %	keiner
C, der Verpackungsgruppe III zugeordnet	10	keiner	keiner	keiner

Berechnung für die Verpackungsgruppe I:

$$\frac{3(\text{conc A})}{30(\text{SCL VG I})} + \frac{2(\text{conc B})}{20(\text{SCL VG I})} = 0,2 < 1$$

Das Kriterium für die Verpackungsgruppe I ist nicht erfüllt.

Berechnung für die Verpackungsgruppe II:

$$\frac{3(\text{conc A})}{5(\text{GCL VG II})} + \frac{2(\text{conc B})}{10(\text{SCL VG II})} = 0,8 < 1$$

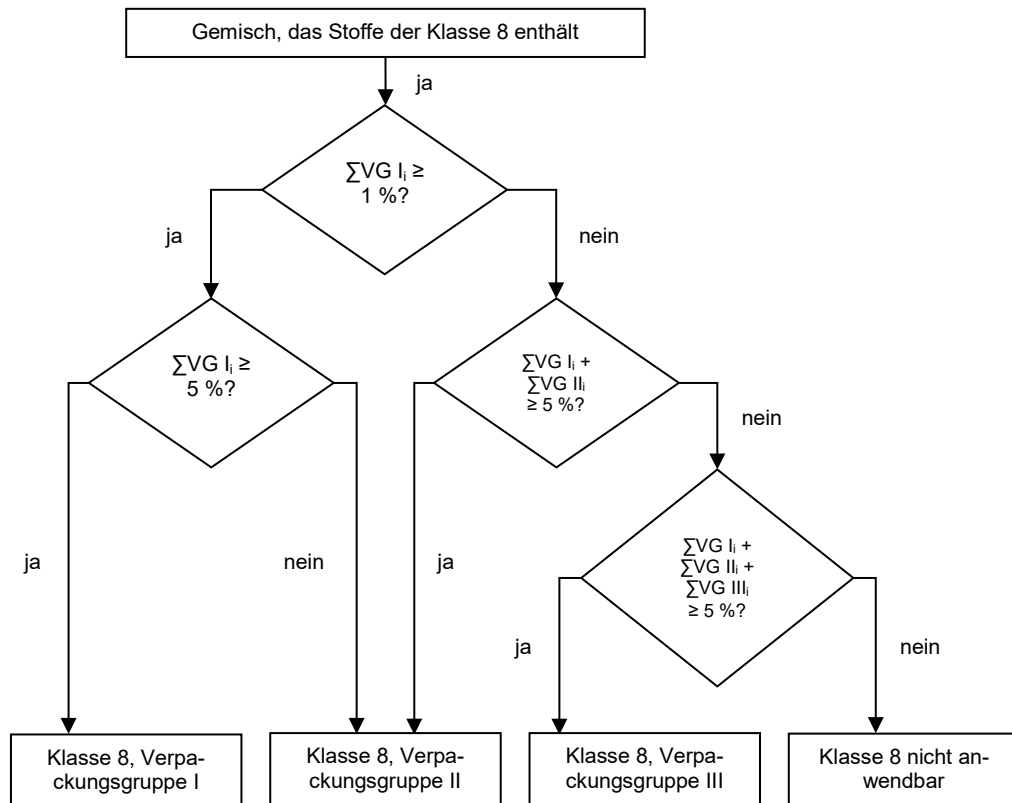
Das Kriterium für die Verpackungsgruppe II ist nicht erfüllt.

Berechnung für die Verpackungsgruppe III:

$$\frac{3(\text{conc A})}{5(\text{GCL VG III})} + \frac{2(\text{conc B})}{5(\text{GCL VG III})} + \frac{10(\text{conc C})}{5(\text{GCL VG III})} = 3 \geq 1$$

Das Kriterium für die Verpackungsgruppe III ist erfüllt, das Gemisch muss der Klasse 8 Verpackungsgruppe III zugeordnet werden.

Abbildung 2.2.8.1.6.3: Berechnungsmethode



2.2.8.1.7 Wenn die Stoffe der Klasse 8 durch Beimengungen in andere Gefahrenkategorien fallen als die, zu denen die in Kapitel 3.2 Tabelle A namentlich genannten Stoffe gehören, sind diese Gemische oder Lösungen den Eintragungen zuzuordnen, zu denen sie auf Grund ihrer tatsächlichen Gefahr gehören.

Bem. Für die Zuordnung von Lösungen und Gemischen (wie Präparate, Zubereitungen und Abfälle) siehe auch Abschnitt 2.1.3.

2.2.8.1.8 Auf Grundlage der Kriterien des Absatzes 2.2.8.1.6 kann auch festgestellt werden, ob eine namentlich genannte Lösung oder ein namentlich genanntes Gemisch bzw. eine Lösung oder ein Gemisch, das einen namentlich genannten Stoff enthält, so beschaffen ist, dass diese Lösung oder dieses Gemisch nicht den Vorschriften dieser Klasse unterliegt.

Bem. Die in den UN-Modellvorschriften aufgeführten Stoffe UN 1910 CALCIUMOXID und UN 2812 NATRIUMALUMINAT unterliegen nicht den Vorschriften des ADR.

2.2.8.2 Nicht zur Beförderung zugelassene Stoffe

2.2.8.2.1 Chemisch instabile Stoffe der Klasse 8 sind zur Beförderung nur zugelassen, wenn die erforderlichen Vorsichtsmaßnahmen zur Verhinderung der Möglichkeit einer gefährlichen Zersetzung oder Polymerisation unter normalen Beförderungsbedingungen getroffen wurden. Für die Vorsichtsmaßnahmen zur Verhinderung einer Polymerisation siehe Kapitel 3.3 Sondervorschrift 386. Zu diesem Zweck muss insbesondere dafür gesorgt werden, dass die Gefäße und Tanks keine Stoffe enthalten, die diese Reaktionen begünstigen können.

2.2.8.2.2 Folgende Stoffe sind zur Beförderung nicht zugelassen:

- UN 1798 GEMISCHE AUS SALPETERSÄURE UND SALZSÄURE,
- chemisch instabile Gemische von Abfallschwefelsäuren,
- chemisch instabile Gemische von Nitriersäure oder Abfallmischsäuren, nicht denitriert,
- Perchlorsäure, wässrige Lösungen mit mehr als 72 Masse-% reiner Säure, oder Gemische von Perchlorsäure mit anderen flüssigen Stoffen als Wasser.

2.2.8.3

Verzeichnis der Sammeleintragungen

Klassifizierungscode	UN-Nummer	Benennung des Stoffes oder Gegenstandes
----------------------	-----------	---

Ätzende Stoffe ohne Nebengefahr und Gegenstände, die solche Stoffe enthalten

Stoffe sauren Charakters	anorganisch	flüssig C1	2584 ALKYL-SULFONSÄUREN, FLÜSSIG, mit mehr als 5 % freier Schwefelsäure oder 2584 ARYL-SULFONSÄUREN, FLÜSSIG, mit mehr als 5 % freier Schwefelsäure 2693 HYDROGENSULFITE, WÄSSERIGE LÖSUNG, N.A.G. 2837 HYDROGENSULFATE, WÄSSERIGE LÖSUNG (Bisulfate, wässrige Lösung) 3264 ÄTZENDER SAURER ANORGANISCHER FLÜSSIGER STOFF, N.A.G.
		fest C2	1740 HYDROGENDIFLUORIDE, FEST, N.A.G. 2583 ALKYL-SULFONSÄUREN, FEST, mit mehr als 5 % freier Schwefelsäure oder 2583 ARYL-SULFONSÄUREN, FEST, mit mehr als 5 % freier Schwefelsäure 3260 ÄTZENDER SAURER ANORGANISCHER FESTER STOFF, N.A.G.
	organisch	flüssig C3	2586 ALKYL-SULFONSÄUREN, FLÜSSIG, mit höchstens 5 % freier Schwefelsäure oder 2586 ARYL-SULFONSÄUREN, FLÜSSIG, mit höchstens 5 % freier Schwefelsäure 2987 CHLORSILANE, ÄTZEND, N.A.G. 3145 ALKYLPHENOLE, FLÜSSIG, N.A.G. (einschliesslich C ₂ -C ₁₂ -Homologe) 3265 ÄTZENDER SAURER ORGANISCHER FLÜSSIGER STOFF, N.A.G.
		fest C4	2430 ALKYLPHENOLE, FEST, N.A.G. (einschliesslich C ₂ -C ₁₂ -Homologe) 2585 ALKYL-SULFONSÄUREN, FEST, mit höchstens 5 % freier Schwefelsäure oder 2585 ARYL-SULFONSÄUREN, FEST, mit höchstens 5 % freier Schwefelsäure 3261 ÄTZENDER SAURER ORGANISCHER FESTER STOFF, N.A.G.

Ätzende Stoffe ohne Nebengefahr und Gegenstände, die solche Stoffe enthalten (Forts.)

Stoffe basischen Charakters	anorga- nisch	flüssig C5	1719 ÄTZENDER ALKALISCHER FLÜSSIGER STOFF, N.A.G. 2797 BATTERIEFLÜSSIGKEIT, ALKALISCH 3266 ÄTZENDER BASISCHER ANORGANISCHER FLÜSSIGER STOFF, N.A.G.
		fest C6	3262 ÄTZENDER BASISCHER ANORGANISCHER FESTER STOFF, N.A.G.
	organisch	flüssig C7	2735 AMINE, FLÜSSIG, ÄTZEND, N.A.G. oder 2735 POLYAMINE, FLÜSSIG, ÄTZEND, N.A.G. 3267 ÄTZENDER BASISCHER ORGANISCHER FLÜSSIGER STOFF, N.A.G.
		fest C8	3259 AMINE, FEST, ÄTZEND, N.A.G. oder 3259 POLYAMINE, FEST, ÄTZEND, N.A.G. 3263 ÄTZENDER BASISCHER ORGANISCHER FESTER STOFF, N.A.G.
andere ätzende Stoffe	flüssig C9	1903 DESINFEKTIONSMITTEL, FLÜSSIG, ÄTZEND, N.A.G. 2801 FARBSTOFF, FLÜSSIG, ÄTZEND, N.A.G. oder 2801 FARBSTOFFZWISCHENPRODUKT, FLÜSSIG, ÄTZEND, N.A.G. 3066 FARBE (einschliesslich Farbe, Lack, Emaille, Beize, Schellack, Firnis, Politur und flüssige Lackgrundlage) o- der 3066 FARBZUBEHÖRSTOFFE (einschliesslich Farbverdün- ner und Entferner-Komponenten) 1760 ÄTZENDER FLÜSSIGER STOFF, N.A.G.	
		fest ^{a)} C10	3147 FARBSTOFF, FEST, ÄTZEND, N.A.G. oder 3147 FARBSTOFFZWISCHENPRODUKT, FEST, ÄTZEND, N.A.G. 3244 FESTE STOFFE MIT ÄTZENDEM FLÜSSIGEM STOFF, N.A.G. 1759 ÄTZENDER FESTER STOFF, N.A.G.
Gegenstände	C11	1774 FEUERLÖSCHERLADUNGEN, ätzender flüssiger Stoff 2028 RAUCHBOMBEN, NEBELBOMBEN, NICHT EXPLOSIV, ätzenden flüssigen Stoff enthaltend, ohne Zünder 2794 BATTERIEN (AKKUMULATOREN), NASS, GEFÜLLT MIT SÄURE, elektrische Sammler 2795 BATTERIEN (AKKUMULATOREN), NASS, GEFÜLLT MIT ALKALIEN, elektrische Sammler 2800 BATTERIEN (AKKUMULATOREN), NASS, AUSLAUFSICHER, elektrische Sammler 3028 BATTERIEN (AKKUMULATOREN), TROCKEN, KALIUMHYDROXID, FEST, ENTHALTEND, elektrische Sammler 3477 BRENNSTOFFZELLEN-KARTUSCHEN, ätzende Stoffe enthaltend, oder 3477 BRENNSTOFFZELLEN-KARTUSCHEN IN AUSRÜSTUNGEN, ätzende Stoffe enthaltend, oder 3477 BRENNSTOFFZELLEN-KARTUSCHEN, MIT AUSRÜSTUNGEN VERPACKT, ätzende Stoffe enthal- tend 3547 GEGENSTÄNDE, DIE EINEN ÄTZENDEN STOFF ENTHALTEN, N.A.G.	

Nebengefahr	Klassifizierungscode	UN-Nummer	Benennung des Stoffes oder Gegenstandes
-------------	----------------------	-----------	---

Ätzende Stoffe mit Nebengefahr(en) und Gegenstände, die solche Stoffe enthalten

entzündbar CF	flüssig ^{b)}	CF1	3470 FARBE, ÄTZEND, ENTZÜNDBAR (einschliesslich Farbe, Lack, Emaille, Beize, Schellack, Firnis, Politur, flüssiger Füllstoff und flüssige Lackgrundlage) oder 3470 FARBZUBEHÖRSTOFFE, ÄTZEND, ENTZÜNDBAR (einschliesslich Farbverdünnung und -lösemittel) 2734 AMINE, FLÜSSIG, ÄTZEND, ENTZÜNDBAR, N.A.G. oder 2734 POLYAMINE, FLÜSSIG, ÄTZEND, ENTZÜNDBAR, N.A.G. 2986 CHLORSILANE, ÄTZEND, ENTZÜNDBAR, N.A.G. 2920 ÄTZENDER FLÜSSIGER STOFF, ENTZÜNDBAR, N.A.G.
		CF2	2921 ÄTZENDER FESTER STOFF, ENTZÜNDBAR, N.A.G.
	fest	CS1	3301 ÄTZENDER FLÜSSIGER STOFF, SELBSTERHITZUNGSFÄHIG, N.A.G.
		CS2	3095 ÄTZENDER FESTER STOFF, SELBSTERHITZUNGSFÄHIG, N.A.G.
selbsterhitzungsfähig CS	flüssig ^{b)}	CW1	3094 ÄTZENDER FLÜSSIGER STOFF, MIT WASSER REAGIEREND, N.A.G.
		CW2	3096 ÄTZENDER FESTER STOFF, MIT WASSER REAGIEREND, N.A.G.
mit Wasser reagierend CW	fest	CO1	3093 ÄTZENDER FLÜSSIGER STOFF, ENTZÜNDEND (OXIDIEREND) WIRKEND, N.A.G.
		CO2	3084 ÄTZENDER FESTER STOFF, ENTZÜNDEND (OXIDIEREND) WIRKEND, N.A.G.
entzündend (oxidierend) wirkend CO	flüssig ^{c)}	CT1	3471 HYDROGENDIFLUORIDE, LÖSUNG, N.A.G. 2922 ÄTZENDER FLÜSSIGER STOFF, GIFTIG, N.A.G.
		CT2	2923 ÄTZENDER FESTER STOFF, GIFTIG, N.A.G.
	Gegenstände	CT3	3506 QUECKSILBER IN HERGESTELLTEN GEGENSTÄNDEN
entzündbar, giftig, flüssig ^{d)} entzündend (oxidierend) wirkend, giftig ^{d),e)}	CFT		(keine Sammeleintragung mit diesem Klassifizierungscode vorhanden; soweit erforderlich, Zuordnung zu einer Sammeleintragung mit einem Klassifizierungscode, der nach der Tabelle der überwiegenden Gefahr in Unterabschnitt 2.1.3.10 zu bestimmen ist)
		COT	(keine Sammeleintragung mit diesem Klassifizierungscode vorhanden; soweit erforderlich, Zuordnung zu einer Sammeleintragung mit einem Klassifizierungscode, der nach der Tabelle der überwiegenden Gefahr in Unterabschnitt 2.1.3.10 zu bestimmen ist)

Fussnoten

- a) Gemische fester Stoffe, die den Vorschriften des ADR nicht unterliegen, mit ätzenden flüssigen Stoffen dürfen unter der UN-Nummer 3244 befördert werden, ohne dass zuvor die Zuordnungskriterien der Klasse 8 angewendet werden, vorausgesetzt, zum Zeitpunkt des Verladens des Stoffes oder des Verschliessens der Verpackung, des Containers oder der Beförderungseinheit ist keine freie Flüssigkeit sichtbar. Jede Verpackung muss einer Bauart entsprechen, die erfolgreich eine Dichtheitsprüfung für die Verpackungsgruppe II bestanden hat.

- b) Chlorsilane, die mit Wasser oder an feuchter Luft entzündbare Gase entwickeln, sind Stoffe der Klasse 4.3.
- c) Chlorformiate mit vorwiegend giftigen Eigenschaften sind Stoffe der Klasse 6.1.
- d) Ätzende Stoffe, die nach den Absätzen 2.2.61.1.4 bis 2.2.61.1.9 beim Einatmen sehr giftig sind, sind Stoffe der Klasse 6.1.
- e) UN 1690 NATRIUMFLUORID, FEST, UN 1812 KALIUMFLUORID, FEST, UN 2505 AMMONIUMFLUORID, UN 2674 NATRIUMFLUOROSILICAT, UN 2856 FLUOROSILICATE, N.A.G., UN 3415 NATRIUMFLUORID, LÖSUNG und UN 3422 KALIUMFLUORID, LÖSUNG sind Stoffe der Klasse 6.1.

2.2.9 Klasse 9: Verschiedene gefährliche Stoffe und Gegenstände

2.2.9.1 Kriterien

2.2.9.1.1 Unter den Begriff der Klasse 9 fallen Stoffe und Gegenstände, die während der Beförderung eine Gefahr darstellen, die nicht unter die Begriffe anderer Klassen fällt.

2.2.9.1.2 Die Stoffe und Gegenstände der Klasse 9 sind wie folgt unterteilt:

- M1 Stoffe, die beim Einatmen als Feinstaub die Gesundheit gefährden können
- M2 Stoffe und Gegenstände, die im Brandfall Dioxine bilden können
- M3 Stoffe, die entzündbare Dämpfe abgeben
- M4 Lithiumbatterien und Natrium-Ionen-Batterien
- M5 Rettungsmittel
- M6 – M8 Umweltgefährdende Stoffe
 - M6 Wasserverunreinigende flüssige Stoffe
 - M7 Wasserverunreinigende feste Stoffe
 - M8 Genetisch veränderte Mikroorganismen und Organismen
- M9 – M10 Erwärmte Stoffe
 - M9 flüssige Stoffe
 - M10 feste Stoffe
- M11 Andere Stoffe und Gegenstände, die während der Beförderung eine Gefahr darstellen und nicht unter die Begriffsbestimmung einer anderen Klasse fallen.

2.2.9.1.3 Begriffsbestimmungen und Zuordnung

Die der Klasse 9 zugeordneten Stoffe und Gegenstände sind in Kapitel 3.2 Tabelle A aufgeführt. Die Zuordnung der in Kapitel 3.2 Tabelle A nicht namentlich genannten Stoffe und Gegenstände zu den entsprechenden Eintragungen dieser Tabelle oder des Unterabschnitts 2.2.9.3 erfolgt in Übereinstimmung mit den Absätzen 2.2.9.1.4 bis 2.2.9.1.8, 2.2.9.1.10, 2.2.9.1.11, 2.2.9.1.13 und 2.2.9.1.14.

2.2.9.1.4 Stoffe, die beim Einatmen als Feinstaub die Gesundheit gefährden können

Stoffe, die beim Einatmen als Feinstaub die Gesundheit gefährden können, umfassen Asbest und asbesthaltige Gemische.

2.2.9.1.5 Stoffe und Gegenstände, die im Brandfall Dioxine bilden können

Stoffe und Gegenstände, die im Brandfall Dioxine bilden können, umfassen polychlorierte Biphenyle (PCB) und Terphenyle (PCT) und polyhalogenierte Biphenyle und Terphenyle sowie Gemische, die diese Stoffe enthalten, sowie Gegenstände wie Transformatoren, Kondensatoren und andere Gegenstände, die solche Stoffe oder Gemische enthalten.

Bem. Gemische mit einem PCB- oder PCT-Gehalt von nicht mehr als 50 mg/kg unterliegen nicht den Vorschriften des ADR.

2.2.9.1.6 Stoffe, die entzündbare Dämpfe abgeben

Stoffe, die entzündbare Dämpfe abgeben, umfassen Polymere, die entzündbare flüssige Stoffe mit einem Flammpunkt bis 55 °C enthalten.

2.2.9.1.7 Lithiumbatterien und Natrium-Ionen-Batterien

2.2.9.1.7.1 Lithiumbatterien

Sofern im ADR nichts anderes vorgeschrieben ist (z. B. für Batterie-Prototypen und kleine Produktionsserien von Batterien gemäss Sondervorschrift 310 oder beschädigte Batterien gemäss Sondervorschrift 376), müssen Lithiumbatterien den folgenden Vorschriften entsprechen.

Bem. Für UN 3536 LITHIUMBATTERIEN, IN GÜTERBEFÖRDERUNGSEINHEITEN EINGEBAUT, siehe Kapitel 3.3 Sondervorschrift 389.

Zellen und Batterien, Zellen und Batterien in Ausrüstungen oder Zellen und Batterien mit Ausrüstungen verpackt, die Lithium in irgendeiner Form enthalten, müssen der UN-Nummer 3090, 3091, 3480 bzw. 3481 zugeordnet werden. Sie dürfen unter diesen Eintragungen befördert werden, wenn sie den folgenden Vorschriften entsprechen:

- a) jede Zelle oder Batterie entspricht einem Typ, für den nachgewiesen wurde, dass er die Anforderungen aller Prüfungen des Handbuchs Prüfungen und Kriterien Teil III Unterabschnitt 38.3 erfüllt;

Bem. Batterien müssen einem Typ entsprechen, für den nachgewiesen wurde, dass er die Prüfanforderungen des Handbuchs Prüfungen und Kriterien Teil III Unterabschnitt 38.3 erfüllt, unabhängig davon, ob die Zellen, aus denen sie zusammengesetzt sind, einem geprüften Typ entsprechen.

- b) jede Zelle und Batterie ist mit einer Schutzeinrichtung gegen inneren Überdruck versehen oder so ausgelegt, dass ein Gewaltbruch unter normalen Beförderungsbedingungen verhindert wird;
- c) jede Zelle und Batterie ist mit einer wirksamen Vorrichtung zur Verhinderung äusserer Kurzschlüsse ausgerüstet;
- d) jede Batterie mit Zellen oder mit mehreren Zellen in Parallelschaltung ist mit wirksamen Einrichtungen ausgerüstet, die einen gefährlichen Rückstrom verhindern (z. B. Dioden, Sicherungen usw.);
- e) die Zellen und Batterien sind gemäss einem Qualitätssicherungsprogramm hergestellt, das Folgendes beinhaltet:
 - (i) eine Beschreibung der Organisationsstruktur und der Verantwortlichkeiten des Personals hinsichtlich der Auslegung und der Produktqualität;
 - (ii) die entsprechenden Anweisungen, die für die Prüfung, die Qualitätskontrolle, die Qualitätssicherung und die Arbeitsabläufe verwendet werden;
 - (iii) Prozesskontrollen, die entsprechende Aktivitäten zur Vorbeugung und Feststellung innerer Kurzschlussdefekte während der Herstellung von Zellen umfassen sollten;
 - (iv) Qualitätsaufzeichnungen, wie Prüfberichte, Prüf- und Kalibrierungsdaten und Nachweise; Prüfdaten müssen aufbewahrt und der zuständigen Behörde auf Verlangen zur Verfügung gestellt werden;
 - (v) Überprüfungen durch die Geschäftsleitung, um die erfolgreiche Wirkungsweise des Qualitätssicherungsprogramms sicherzustellen;
 - (vi) ein Verfahren für die Kontrolle der Dokumente und deren Überarbeitung;
 - (vii) ein Mittel für die Kontrolle von Zellen oder Batterien, die dem in Absatz a) genannten geprüften Typ nicht entsprechen;
 - (viii) Schulungsprogramme und Qualifizierungsverfahren für das betroffene Personal und
 - (ix) Verfahren um sicherzustellen, dass am Endprodukt keine Schäden vorhanden sind.

Bem. Betriebseigene Qualitätssicherungsprogramme dürfen zugelassen werden. Eine Zertifizierung durch Dritte ist nicht erforderlich, jedoch müssen die in den Absätzen (i) bis (ix) aufgeführten Verfahren genau aufgezeichnet werden und nachvollziehbar sein. Eine Kopie des Qualitätssicherungsprogramms muss der zuständigen Behörde auf Verlangen zur Verfügung gestellt werden.

- f) Lithiumbatterien, die sowohl Lithium-Metall-Primärzellen als auch wiederaufladbare Lithium-Ionen-Zellen enthalten und die nicht für eine externe Aufladung ausgelegt sind (siehe Sondervorschrift 387 des Kapitels 3.3), müssen folgenden Vorschriften entsprechen:
 - (i) die wiederaufladbaren Lithium-Ionen-Zellen können nur von den Lithium-Metall-Primärzellen aufgeladen werden;
 - (ii) eine Überladung der wiederaufladbaren Lithium-Ionen-Zellen ist auslegungsbedingt ausgeschlossen;
 - (iii) die Batterie wurde als Lithium-Primärbatterie geprüft;
 - (iv) die Komponentenzellen der Batterie müssen einer Bauart entsprechen, für die nachgewiesen wurde, dass sie die entsprechenden Prüfvorschriften des Handbuchs Prüfungen und Kriterien Teil III Unterabschnitt 38.3 erfüllen.
- g) Mit Ausnahme von Knopfzellen-Batterien, die in Ausrüstungen (einschliesslich Platinen) eingebaut sind, müssen Hersteller und nachfolgende Vertreiber von Zellen oder Batterien, die nach dem 30. Juni 2003 hergestellt wurden, die im Handbuch Prüfungen und Kriterien Teil III Unterabschnitt 38.3 Absatz 38.3.5 festgelegte Prüfsammenfassung zur Verfügung stellen.

Bem. Der Begriff «zur Verfügung stellen» bedeutet, dass Hersteller und nachfolgende Vertreiber sicherstellen, dass die Prüfsammenfassung zugänglich ist, damit der Absender oder andere Personen in der Lieferkette die Einhaltung der Vorschriften bestätigen können.

Lithiumbatterien unterliegen den Vorschriften des ADR nicht, wenn sie den Anforderungen des Kapitels 3.3 Sondervorschrift 188 entsprechen.

2.2.9.1.7.2 Natrium-Ionen-Batterien

Zellen und Batterien, Zellen und Batterien in Ausrüstungen oder Zellen und Batterien, mit Ausrüstungen verpackt, die Natriumionen enthalten und ein wiederaufladbares elektrochemisches System darstellen, bei dem sowohl die positive als auch die negative Elektrode Interkalations- oder Einlagerungsverbindungen sind, und die so gebaut sind, dass keine der beiden Elektroden metallisches Natrium (oder eine Natriumlegierung) enthält und als Elektrolyt eine organische, nicht wässrige Verbindung verwendet wird, müssen der UN-Nummer 3551 bzw. 3552 zugeordnet werden.

Bem. Interkaliertes Natrium liegt in ionischer oder quasi-atomarer Form im Gitter des Elektrodenmaterials vor.

Sie dürfen unter diesen Eintragungen befördert werden, wenn sie den folgenden Vorschriften entsprechen:

a) jede Zelle oder Batterie entspricht einem Typ, für den nachgewiesen wurde, dass er die Anforderungen der anwendbaren Prüfungen des Handbuchs Prüfungen und Kriterien Teil III Unterabschnitt 38.3 erfüllt;

Bem. Batterien müssen einem Typ entsprechen, für den nachgewiesen wurde, dass er die Prüfanforderungen des Handbuchs Prüfungen und Kriterien Teil III Unterabschnitt 38.3 erfüllt, unabhängig davon, ob die Zellen, aus denen sie zusammengesetzt sind, einem geprüften Typ entsprechen.

b) jede Zelle und Batterie verfügt über eine Sicherheitsentlüftungseinrichtung oder ist so ausgelegt, dass unter normalen Beförderungsbedingungen ein Gewaltbruch verhindert wird;

c) jede Zelle und Batterie ist mit einer wirksamen Vorrichtung zur Verhinderung äusserer Kurzschlüsse ausgerüstet;

d) jede Batterie mit Zellen oder mit mehreren Zellen in Parallelschaltung ist mit wirksamen Einrichtungen ausgerüstet, die einen gefährlichen Rückstrom verhindern (z. B. Dioden, Sicherungen usw.);

e) die Zellen und Batterien sind gemäss einem in Absatz 2.2.9.1.7.1 e) (i) bis (ix) beschriebenen Qualitätssicherungsprogramm hergestellt;

f) Hersteller und nachfolgende Vertreiber von Zellen oder Batterien müssen die im Handbuch Prüfungen und Kriterien Teil III Unterabschnitt 38.3 Absatz 38.3.5 festgelegte Prüfwzusammenfassung zur Verfügung stellen.

Bem. Der Begriff «zur Verfügung stellen» bedeutet, dass Hersteller und nachfolgende Vertreiber sicherstellen, dass die Prüfwzusammenfassung zugänglich ist, damit der Absender oder andere Personen in der Lieferkette die Einhaltung der Vorschriften bestätigen können.

Natrium-Ionen-Batterien unterliegen den Vorschriften des ADR nicht, wenn sie den Anforderungen des Kapitels 3.3 Sondervorschrift 188 oder 400 entsprechen.

2.2.9.1.8 *Rettungsmittel*

Rettungsmittel umfassen Rettungsmittel und Automobilteile, die den Beschreibungen des Kapitels 3.3 Sondervorschrift 235 oder 296 entsprechen.

2.2.9.1.9 (gestrichen)

2.2.9.1.10 Schadstoffe für die aquatische Umwelt: umweltgefährdende Stoffe (aquatische Umwelt)

2.2.9.1.10.1 Allgemeine Begriffsbestimmungen

2.2.9.1.10.1.1 Umweltgefährdende Stoffe umfassen unter anderem flüssige oder feste gewässerverunreinigende Stoffe sowie Lösungen und Gemische mit solchen Stoffen (wie Präparate, Zubereitungen und Abfälle).

Im Sinne des Absatzes 2.2.9.1.10 sind «Stoffe» chemische Elemente und deren Verbindungen, wie sie in der Natur vorkommen oder durch ein Herstellungsverfahren gewonnen werden, einschliesslich notwendiger Zusatzstoffe für die Aufrechterhaltung der Stabilität des Produkts und durch das verwendete Verfahren entstandene Verunreinigungen, ausgenommen jedoch Lösungsmittel, die ohne Beeinträchtigung der Stabilität des Stoffes oder ohne Änderung seiner Zusammensetzung extrahiert werden können.

2.2.9.1.10.1.2 Als aquatische Umwelt können die aquatischen Organismen, die im Wasser leben, und das aquatische Ökosystem, zu dem sie gehören ¹¹⁾, betrachtet werden. Die Basis für die Gefahrenermittlung ist daher die aquatische Toxizität des Stoffes oder Gemisches, auch wenn diese unter Berücksichtigung weiterer Informationen über das Abbau- und Bioakkumulationsverhalten geändert werden kann.

2.2.9.1.10.1.3 Obwohl das folgende Einstufungsverfahren für alle Stoffe und Gemische zur Anwendung vorgesehen ist, wird anerkannt, dass in einigen Fällen, z. B. bei Metallen oder schwach löslichen anorganischen Verbindungen, besondere Richtlinien erforderlich sind ¹²⁾.

2.2.9.1.10.1.4 Die folgenden Begriffsbestimmungen gelten für die in diesem Abschnitt verwendeten Abkürzungen oder Begriffe:

- BCF: Biokonzentrationsfaktor;
- BOD: biochemischer Sauerstoffbedarf;
- COD: chemischer Sauerstoffbedarf;
- GLP: gute Laborpraxis;
- EC_x: die Konzentration, die mit x % der Reaktion verbunden ist;
- EC₅₀: die wirksame Konzentration des Stoffes, die 50 % der höchsten Reaktion verursacht;
- ErC₅₀: der EC₅₀-Wert als Verringerung der Wachstumsrate;
- K_{ow}: Verteilungskoeffizient Octanol/Wasser;
- LC₅₀ (50 % der tödlichen Konzentration):
die Konzentration des Stoffes in Wasser, die zum Tod von 50 % (der Hälfte) der Versuchstiere einer Gruppe führt;
- L(E)C₅₀: LC₅₀ oder EC₅₀;
- NOEC (höchste geprüfte Konzentration ohne beobachtete schädliche Wirkung):
die Prüfkonzentration unmittelbar unterhalb der niedrigsten geprüften Konzentration mit statistisch signifikanter schädlicher Wirkung. Die NOEC hat im Vergleich zur Kontrolle keine statistisch signifikante schädliche Wirkung;
- OECD-Prüfrichtlinien:
die von der Organisation für wirtschaftliche Zusammenarbeit und Entwicklung (OECD) veröffentlichten Prüfrichtlinien.

2.2.9.1.10.2 Begriffsbestimmungen und Anforderungen an die Daten

2.2.9.1.10.2.1 Die Grundelemente für die Einstufung umweltgefährdender Stoffe (aquatische Umwelt) sind:

- a) akute aquatische Toxizität;
- b) chronische aquatische Toxizität;
- c) potenzielle oder tatsächliche Bioakkumulation sowie
- d) Abbau (biotisch oder abiotisch) bei organischen Chemikalien.

¹¹⁾ Dabei werden gewässerverunreinigende Stoffe nicht erfasst, für die es notwendig sein kann, die Auswirkungen über die aquatische Umwelt hinaus, wie z. B. auf die menschliche Gesundheit, zu berücksichtigen.

¹²⁾ Diese sind in Anlage 10 des GHS enthalten.

2.2.9.1.10.2.2 Obwohl Daten aus international harmonisierten Prüfverfahren bevorzugt werden, dürfen in der Praxis auch aus nationalen Methoden hervorgegangene Daten verwendet werden, wenn diese als gleichwertig gelten. Die Toxizitätsdaten von Süß- und Salzwasserarten gelten allgemein als gleichwertige Daten und sind bevorzugt unter Verwendung der OECD-Prüfrichtlinien oder von Verfahren, die nach den Grundsätzen guter Laborpraxis (GLP) gleichwertig sind, abzuleiten. Liegen keine derartigen Daten vor, erfolgt die Einstufung auf der Grundlage der besten verfügbaren Daten.

2.2.9.1.10.2.3 **Akute aquatische Toxizität:** Die intrinsische Eigenschaft eines Stoffes, einen Organismus bei kurzzeitiger aquatischer Exposition zu schädigen.

Akute (kurzfristige) Gefährdung: Für Einstufungszwecke die durch die akute Toxizität einer Chemikalie für einen Organismus hervorgerufene Gefahr bei kurzfristiger aquatischer Exposition.

Die akute aquatische Toxizität muss normalerweise unter Verwendung eines 96-Stunden-LC₅₀-Wertes für Fische (OECD-Prüfrichtlinie 203 oder ein gleichwertiges Verfahren), eines 48-Stunden-EC₅₀-Wertes für Krebstiere (OECD-Prüfrichtlinie 202 oder ein gleichwertiges Verfahren) und/oder eines 72- oder 96-Stunden-EC₅₀-Wertes für Algen (OECD-Prüfrichtlinie 201 oder ein gleichwertiges Verfahren) bestimmt werden. Diese Spezies werden stellvertretend für alle Wasserorganismen betrachtet, und Daten über andere Spezies, wie Lemna (Wasserlinsen), dürfen bei geeigneter Testmethodik auch berücksichtigt werden.

2.2.9.1.10.2.4 **Chronische aquatische Toxizität:** Die intrinsische Eigenschaft eines Stoffes, schädliche Wirkungen bei Wasserorganismen hervorzurufen im Zuge von aquatischen Expositionen, die im Verhältnis zum Lebenszyklus des Organismus bestimmt werden.

Langfristige Gefährdung: Für Einstufungszwecke die durch die chronische Toxizität einer Chemikalie hervorgerufene Gefahr bei langfristiger aquatischer Exposition.

Es existieren weniger Daten über die chronische Toxizität als über die akute Toxizität, und die Gesamtheit der Prüfmethode ist weniger standardisiert. Daten, die gemäss der OECD-Richtlinie 210 (Fisch in einem frühen Lebensstadium) oder 211 (Reproduktion von Daphnien) und 201 (Hemmung des Algenwachstums) gewonnen wurden, können akzeptiert werden. Andere validierte und international anerkannte Prüfungen dürfen ebenfalls verwendet werden. Es sind die NOEC-Werte oder andere gleichwertige EC_x-Werte zu verwenden.

2.2.9.1.10.2.5 **Bioakkumulation:** Das Nettoergebnis von Aufnahme, Umwandlung und Ausscheidung eines Stoffes in einem Organismus über sämtliche Expositionswege (d. h. Luft, Wasser, Sediment/Boden und Nahrung).

Das **Bioakkumulationspotenzial** ist in der Regel durch den Octanol/Wasser-Verteilungskoeffizienten zu ermitteln, der üblicherweise als der gemäss OECD-Prüfrichtlinie 107, 117 oder 123 bestimmte log K_{ow} ausgedrückt wird. Dies stellt dann zwar ein Bioakkumulationspotenzial dar, ein experimentell bestimmter Biokonzentrationsfaktor (BCF) eignet sich jedoch besser als Masszahl und ist, falls verfügbar, vorzuziehen. Der BCF muss gemäss OECD-Prüfrichtlinie 305 bestimmt werden.

2.2.9.1.10.2.6 **Abbau:** Die Zersetzung organischer Moleküle in kleinere Moleküle und schliesslich in Kohlendioxid, Wasser und Salze.

Abbau in der Umwelt kann biotisch oder abiotisch (z. B. durch Hydrolyse) erfolgen; die verwendeten Kriterien geben diesen Umstand wieder. Die leichte biologische Abbaubarkeit wird am einfachsten unter Verwendung der Prüfungen für die biologische Abbaubarkeit (A – F) der OECD-Prüfrichtlinie 301 festgestellt. Ein Bestehen dieser Prüfungen kann als Indikator für die schnelle Abbaubarkeit in den meisten Umgebungen angesehen werden. Dies sind Süßwasser-Prüfungen; damit müssen auch die Ergebnisse aus der OECD-Prüfrichtlinie 306 berücksichtigt werden, die für die Meeresumwelt besser geeignet ist. Sind derartige Daten nicht verfügbar, gilt ein BOD₅ (5 Tage)/COD-Verhältnis von $\geq 0,5$ als Hinweis auf die schnelle Abbaubarkeit.

Abiotische Abbaubarkeit, wie Hydrolyse, sowohl abiotische als auch biotische Primärabbaubarkeit, Abbaubarkeit in nicht aquatischen Medien und eine nachgewiesene schnelle Abbaubarkeit in der Umwelt dürfen bei der Bestimmung der schnellen Abbaubarkeit berücksichtigt werden¹³⁾.

Stoffe gelten als schnell in der Umwelt abbaubar, wenn die folgenden Kriterien erfüllt sind:

- a) in 28-tägigen Studien auf leichte Bioabbaubarkeit werden mindestens folgende Abbauwerte erreicht:
 - (i) Tests basierend auf gelöstem organischem Kohlenstoff: 70 %;

¹³⁾ Eine besondere Anleitung für die Interpretation der Daten ist in Kapitel 4.1 und Anlage 9 des GHS enthalten.

(ii) Tests basierend auf Sauerstoffverbrauch oder Kohlendioxidbildung: 60 % des theoretischen Maximums.

Diese Schwellenwerte der Bioabbaubarkeit müssen innerhalb von 10 Tagen nach dem Beginn des Abbauprozesses (Zeitpunkt, zu dem 10 % des Stoffes abgebaut sind) erreicht sein, sofern der Stoff nicht als komplexer Stoff mit mehreren Komponenten mit strukturell ähnlichen Bestandteilen identifiziert ist. In diesem Fall und in Fällen, in denen eine ausreichende Begründung vorliegt, kann auf die Bedingung des Intervalls von 10 Tagen verzichtet und das Niveau für das Bestehen der Prüfung auf 28 Tage¹⁴⁾ angesetzt werden; oder

- b) in Fällen, in denen nur BOD- und COD-Daten vorliegen, beträgt das Verhältnis $BOD_5/COD \geq 0,5$, oder
- c) es liegen andere stichhaltige wissenschaftliche Nachweise darüber vor, dass der Stoff in Gewässern innerhalb von 28 Tagen zu > 70 % (biotisch und/oder abiotisch) abgebaut werden kann.

2.2.9.1.10.3

Kategorien und Kriterien für die Einstufung von Stoffen

2.2.9.1.10.3.1

Stoffe sind als «umweltgefährdende Stoffe (aquatische Umwelt)» einzustufen, wenn sie den Kriterien für Akut 1, Chronisch 1 oder Chronisch 2 gemäss der Tabelle 2.2.9.1.10.3.1 entsprechen. Diese Kriterien beschreiben genau die Einstufungskategorien. Sie sind in der Tabelle 2.2.9.1.10.3.2 als Diagramm zusammengefasst.

Tabelle 2.2.9.1.10.3.1: Kategorien für gewässergefährdende Stoffe (siehe Bem. 1)

a) gewässergefährdend, akute (kurzfristige) Gefährdung

Kategorie Akut 1: (siehe Bem. 2)

96-Stunden-LC ₅₀ -Wert (für Fische)	≤ 1 mg/l und/oder
48-Stunden-EC ₅₀ -Wert (für Krebstiere)	≤ 1 mg/l und/oder
72- oder 96-Stunden-ErC ₅₀ -Wert (für Algen oder andere Wasserpflanzen)	≤ 1 mg/l (siehe Bem. 3)

b) gewässergefährdend, langfristige Gefährdung (siehe auch Abbildung 2.2.9.1.10.3.1)

(i) nicht schnell abbaubare Stoffe (siehe Bem. 4), für die hinreichende Daten über die chronische Toxizität vorhanden sind

Kategorie Chronisch 1: (siehe Bem. 2)

chronischer NOEC- oder EC _x -Wert (für Fische)	≤ 0,1 mg/l und/oder
chronischer NOEC- oder EC _x -Wert (für Krebstiere)	≤ 0,1 mg/l und/oder
chronischer NOEC- oder EC _x -Wert (für Algen oder andere Wasserpflanzen)	≤ 0,1 mg/l

Kategorie Chronisch 2:

chronischer NOEC- oder EC _x -Wert (für Fische)	≤ 1 mg/l und/oder
chronischer NOEC- oder EC _x -Wert (für Krebstiere)	≤ 1 mg/l und/oder
chronischer NOEC- oder EC _x -Wert (für Algen oder andere Wasserpflanzen)	≤ 1 mg/l

(ii) schnell abbaubare Stoffe, für die hinreichende Daten über die chronische Toxizität vorhanden sind

Kategorie Chronisch 1: (siehe Bem. 2)

chronischer NOEC- oder EC _x -Wert (für Fische)	≤ 0,01 mg/l und/oder
chronischer NOEC- oder EC _x -Wert (für Krebstiere)	≤ 0,01 mg/l und/oder
chronischer NOEC- oder EC _x -Wert (für Algen oder andere Wasserpflanzen)	≤ 0,01 mg/l

¹⁴⁾ Siehe Kapitel 4.1 und Anlage 9 Absatz A9.4.2.2.3 des GHS.

Kategorie Chronisch 2:

chronischer NOEC- oder EC _x -Wert (für Fische)	≤ 0,1 mg/l und/oder
chronischer NOEC- oder EC _x -Wert (für Krebstiere)	≤ 0,1 mg/l und/oder
chronischer NOEC- oder EC _x -Wert (für Algen oder andere Wasserpflanzen)	≤ 0,1 mg/l

(iii) Stoffe, für die keine hinreichende Daten über die chronische Toxizität vorhanden sind**Kategorie Chronisch 1:** (siehe Bem. 2)

96-Stunden-LC ₅₀ -Wert (für Fische)	≤ 1 mg/l und/oder
48-Stunden-EC ₅₀ -Wert (für Krebstiere)	≤ 1 mg/l und/oder
72- oder 96-Stunden-ErC ₅₀ -Wert (für Algen oder andere Wasserpflanzen)	≤ 1 mg/l (siehe Bem. 3)

und der Stoff ist nicht schnell abbaubar und/oder der experimentell bestimmte BCF beträgt ≥ 500 (oder, wenn nicht vorhanden, log K_{ow} ≥ 4) (siehe Bem. 4 und 5)

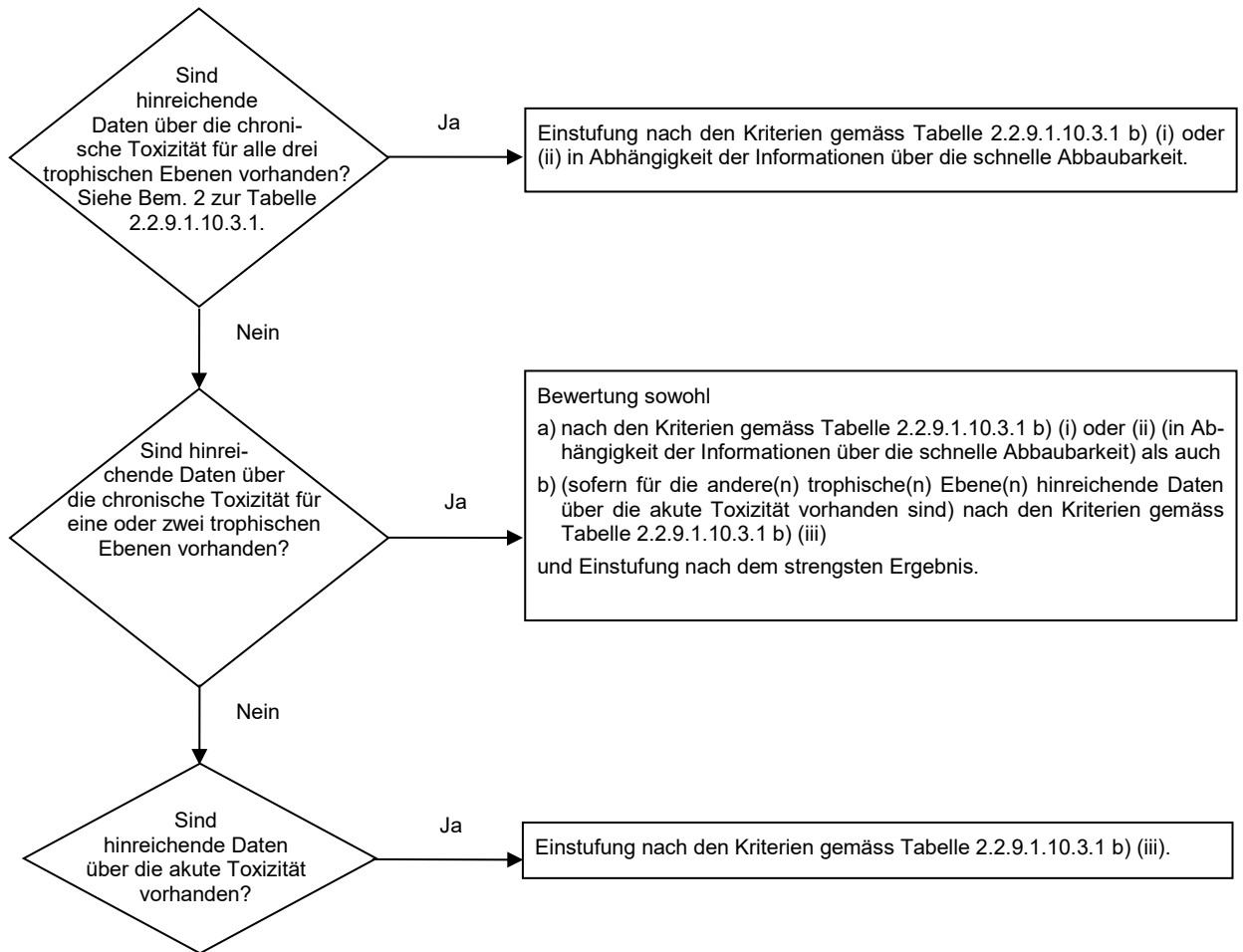
Kategorie Chronisch 2:

96-Stunden-LC ₅₀ -Wert (für Fische)	> 1 bis ≤ 10 mg/l und/oder
48-Stunden-EC ₅₀ -Wert (für Krebstiere)	> 1 bis ≤ 10 mg/l und/oder
72- oder 96-Stunden-ErC ₅₀ -Wert (für Algen oder andere Wasserpflanzen)	> 1 bis ≤ 10 mg/l (siehe Bem. 3)

und der Stoff ist nicht schnell abbaubar und/oder der experimentell bestimmte BCF beträgt ≥ 500 (oder, wenn nicht vorhanden, log K_{ow} ≥ 4) (siehe Bem. 4 und 5)

- Bem.**
1. Die Organismen Fisch, Krebstiere und Algen werden als stellvertretende Spezies geprüft, die eine Bandbreite von trophischen Ebenen und Gruppen von Lebewesen abdecken; die Prüfmethode sind stark standardisiert. Daten über andere Organismen können ebenfalls betrachtet werden, sofern sie gleichwertige Spezies und Prüfpunkte repräsentieren.
 2. Bei der Einstufung von Stoffen als Akut 1 und/oder Chronisch 1 muss ein entsprechender M-Faktor für die Anwendung der Summierungsmethode angegeben werden (siehe Absatz 2.2.9.1.10.4.6.4).
 3. Wenn die Toxizität für Algen ErC₅₀ (= EC₅₀ (Wachstumsgeschwindigkeit)) mehr als das Hundertfache unter der der nächst empfindlichsten Spezies liegt und die Einstufung einzig und allein auf dieser Wirkung basiert, muss abgewogen werden, ob diese Toxizität repräsentativ für die Toxizität für Wasserpflanzen ist. Wenn nachgewiesen werden kann, dass dies nicht der Fall ist, muss für die Entscheidung, ob die Einstufung so vorgenommen werden muss, von einem Sachverständigen eine Beurteilung durchgeführt werden. Die Einstufung erfolgt auf der Grundlage des ErC₅₀-Wertes. Ist die Grundlage des EC₅₀-Wertes nicht angegeben und wird kein ErC₅₀-Wert berichtet, hat die Einstufung auf dem niedrigsten verfügbaren EC₅₀-Wert zu basieren.
 4. Der Mangel an schneller Abbaubarkeit beruht entweder auf einem Mangel an leichter Bioabbaubarkeit oder auf anderen Anhaltspunkten für einen Mangel an schnellem Abbau. Wenn weder experimentell bestimmte noch geschätzte verwendbare Daten über die Abbaubarkeit verfügbar sind, gilt der Stoff als nicht schnell abbaubar.
 5. Bioakkumulationspotenzial auf Grundlage eines experimentell abgeleiteten BCF ≥ 500 oder, sofern dieser nicht vorhanden ist, eines log K_{ow} ≥ 4, vorausgesetzt, log K_{ow} ist ein geeigneter Deskriptor für das Bioakkumulationspotenzial des Stoffes. Gemessene log K_{ow}-Werte haben den Vorrang vor geschätzten Werten und gemessene BCF-Werte haben den Vorrang vor log K_{ow}-Werten.

Abbildung 2.2.9.1.10.3.1: Kategorien für langfristig gewässergefährdende Stoffe



2.2.9.1.10.3.2

Das Einstufungsschema in der nachstehenden Tabelle 2.2.9.1.10.3.2 fasst die Einstufungskriterien für Stoffe zusammen.

Tabelle 2.2.9.1.10.3.2: Einstufungsschema für gewässergefährdende Stoffe

Einstufungskategorien			
akute Gefährdung (siehe Bem. 1)	langfristige Gefährdung (siehe Bem. 2)		
	hinreichende Daten über die chronische Toxizität vorhanden		hinreichende Daten über die chronische Toxizität nicht vorhanden (siehe Bem. 1)
	nicht schnell abbaubare Stoffe (siehe Bem. 3)	schnell abbaubare Stoffe (siehe Bem. 3)	
Kategorie: Akut 1	Kategorie: Chronisch 1	Kategorie: Chronisch 1	Kategorie: Chronisch 1
$L(E)C_{50} \leq 1,00$	$NOEC \text{ oder } EC_x \leq 0,1$	$NOEC \text{ oder } EC_x \leq 0,01$	$L(E)C_{50} \leq 1,00$ und keine schnelle Abbaubarkeit und/oder $BCF \geq 500$ oder, wenn nicht vorhanden, $\log K_{ow} \geq 4$
	Kategorie: Chronisch 2	Kategorie: Chronisch 2	Kategorie: Chronisch 2
	$0,1 < NOEC \text{ oder } EC_x \leq 1$	$0,01 < NOEC \text{ oder } EC_x \leq 0,1$	$1,00 < L(E)C_{50} \leq 10,0$ und keine schnelle Abbaubarkeit und/oder $BCF \geq 500$ oder, wenn nicht vorhanden, $\log K_{ow} \geq 4$

- Bem. 1.** Bandbreite der akuten Toxizität auf der Grundlage von $L(E)C_{50}$ -Werten in mg/l für Fische, Krebstiere und/oder Algen oder andere Wasserpflanzen (oder, wenn keine experimentell bestimmten Daten vorliegen, Schätzung auf der Grundlage quantitativer Struktur-Wirkungs-Beziehungen (QSAR)¹⁵⁾).
- 2.** Die Stoffe werden in die verschiedenen Kategorien der chronischen Toxizität eingestuft, es sei denn, es sind hinreichende Daten über die chronische Toxizität für alle drei trophischen Ebenen über der Löslichkeit in Wasser oder über 1 mg/l verfügbar. («Hinreichend» bedeutet, dass die Daten den Endpunkt einer Bedeutung ausreichend abdecken. Im Allgemeinen wären dies gemessene Prüfdaten; um jedoch unnötige Versuche zu vermeiden, können dies fallweise auch geschätzte Daten, z. B. (Q)SAR, oder für offensichtliche Fälle eine Beurteilung durch einen Sachverständigen sein.)
- 3.** Bandbreite der chronischen Toxizität auf der Grundlage von NOEC-Werten oder gleichwertigen EC_x -Werten in mg/l für Fische oder Krebstiere oder andere anerkannte Masseinheiten für die chronische Toxizität.

2.2.9.1.10.4

Kategorien und Kriterien für die Einstufung von Gemischen

2.2.9.1.10.4.1

Das System für die Einstufung von Gemischen umfasst die Einstufungskategorien, die für Stoffe verwendet werden, d. h. die Kategorien Akut 1 und Chronisch 1 und 2. Um alle verfügbaren Daten zur Einstufung eines Gemisches auf Grund seiner Gewässergefährdung zu nutzen, wird folgende Annahme getroffen und gegebenenfalls angewendet:

Als «relevante Bestandteile» eines Gemisches gelten jene, die für Bestandteile, die als Akut und/oder Chronisch 1 eingestuft sind, in Konzentrationen von mindestens 0,1 Masse-% und für andere Bestandteile in Konzentrationen von mindestens 1 % vorliegen, sofern (z. B. bei hochtoxischen Bestandteilen) kein Anlass zu der Annahme besteht, dass ein in einer Konzentration von weniger als 0,1 % enthaltener Bestandteil dennoch für die Einstufung des Gemisches auf Grund seiner Gefahren für die aquatische Umwelt relevant sein kann.

2.2.9.1.10.4.2

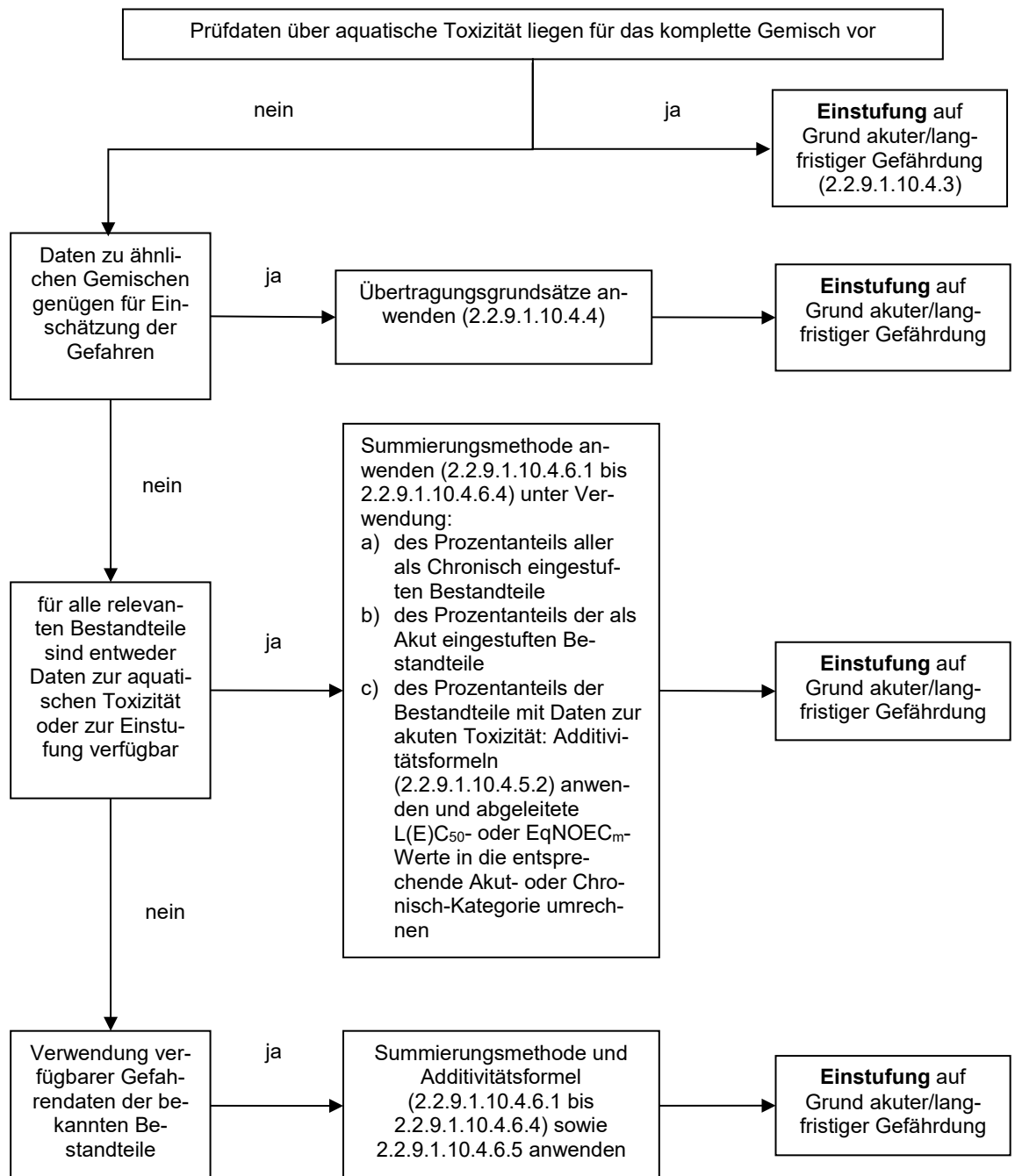
Die Einstufung von Gefahren für die aquatische Umwelt ist ein mehrstufiger Prozess und von der Art der Information abhängig, die zu dem Gemisch selbst und seinen Bestandteilen verfügbar ist. Das Stufenkonzept beinhaltet folgende Elemente:

- die Einstufung auf der Grundlage von Prüfergebnissen des Gemisches;
- die Einstufung auf der Grundlage von Übertragungsgrundsätzen;
- die «Summierung eingestufter Bestandteile» und/oder die Verwendung einer «Additivitätsformel».

Die nachstehende Abbildung 2.2.9.1.10.4.2 zeigt die Schritte des Verfahrens.

¹⁵⁾ Eine besondere Anleitung ist in Kapitel 4.1 Absatz 4.1.2.13 und in Anlage 9 Abschnitt A9.6 des GHS enthalten.

Abbildung 2.2.9.1.10.4.2: Mehrstufiges Verfahren zur Einstufung von Gemischen nach ihrer akuten und langfristigen Gewässergefährdung



2.2.9.1.10.4.3 Einstufung von Gemischen, wenn Toxizitätsdaten für das komplette Gemisch vorliegen

2.2.9.1.10.4.3.1 Wurde das Gemisch als Ganzes auf seine aquatische Toxizität geprüft, muss diese Information für die Einstufung des Gemisches nach den Kriterien verwendet werden, die für Stoffe festgelegt wurden. Die Einstufung basiert üblicherweise auf Daten für Fische, Krebstiere und Algen/Pflanzen (siehe Absätze 2.2.9.1.10.2.3 und 2.2.9.1.10.2.4). Wenn hinreichende Daten über die akute oder chronische Toxizität des Gemisches als Ganzes nicht vorliegen, sind die «Übertragungsgrundsätze» oder die «Summiermethode» anzuwenden (siehe Absätze 2.2.9.1.10.4.4 bis 2.2.9.1.10.4.6).

2.2.9.1.10.4.3.2 Die Einstufung von Gemischen nach der langfristigen Gefährdung erfordert zusätzliche Informationen über die Abbaubarkeit und in bestimmten Fällen über die Bioakkumulation. Es gibt keine Daten über die Abbaubarkeit und die Bioakkumulation von Gemischen als Ganzes. Abbaubarkeits- und Bioakkumulationsprüfungen werden bei Gemischen nicht eingesetzt, da sie normalerweise schwer zu interpretieren und nur für einzelne Stoffe aussagekräftig sind.

- 2.2.9.1.10.4.3.3** Einstufung als Kategorie Akut 1
- Wenn hinreichende Prüfdaten über die akute Toxizität (LC₅₀- oder EC₅₀-Wert) für das Gemisch als Ganzes vorliegen und L(E)C₅₀ ≤ 1 mg/l ist:
Einstufung des Gemisches als Akut 1 gemäss der Tabelle 2.2.9.1.10.3.1 a).
 - Wenn Prüfdaten über die akute Toxizität (LC₅₀- oder EC₅₀-Wert(e)) für das Gemisch als Ganzes vorliegen und der (die) L(E)C₅₀-Wert(e) > 1 mg/l oder über der Löslichkeit in Wasser ist (sind):
Gemäss ADR keine Notwendigkeit der Einstufung als akut gewässergefährdend.
- 2.2.9.1.10.4.3.4** Einstufung als Kategorien Chronisch 1 und 2
- Wenn hinreichende Daten über die chronische Toxizität (EC_x- oder NOEC-Wert) für das Gemisch als Ganzes vorliegen und der EC_x- oder NOEC-Wert des geprüften Gemisches bei ≤ 1 mg/l ist:
 - Einstufung des Gemisches als Chronisch 1 oder 2 gemäss der Tabelle 2.2.9.1.10.3.1 b) (ii) (schnell abbaubar), wenn die verfügbaren Informationen die Schlussfolgerung zulassen, dass alle relevanten Bestandteile des Gemisches schnell abbaubar sind;
Bem. Wenn in diesem Fall der EC_x- oder NOEC-Wert des geprüften Gemisches grösser als 0,1 mg/l ist, besteht gemäss ADR keine Notwendigkeit der Einstufung als langfristig wassergefährdend.
 - Einstufung des Gemisches als Chronisch 1 oder 2 in allen anderen Fällen gemäss der Tabelle 2.2.9.1.10.3.1 b) (i) (nicht schnell abbaubar).
 - Wenn hinreichende Daten über die chronische Toxizität (EC_x oder NOEC) für das Gemisch als Ganzes vorliegen und der (die) EC_x- oder NOEC-Wert(e) des geprüften Gemisches bei > 1 mg/l oder über der Löslichkeit in Wasser ist (sind):
Gemäss ADR keine Notwendigkeit der Einstufung als langfristig gewässergefährdend.
- 2.2.9.1.10.4.4** Einstufung von Gemischen, bei denen keine Toxizitätsdaten für das komplette Gemisch vorliegen: Übertragungsgrundsätze
- 2.2.9.1.10.4.4.1** Wurde das Gemisch selbst nicht auf seine Gefahren für die aquatische Umwelt geprüft, liegen jedoch ausreichende Daten über seine einzelnen Bestandteile und über ähnliche geprüfte Gemische vor, um die Gefahren des Gemisches angemessen zu beschreiben, dann sind diese Daten nach Massgabe der nachstehenden Übertragungsregeln zu verwenden. Dies stellt sicher, dass für das Einstufungsverfahren in grösstmöglicher Masse verfügbare Daten für die Beschreibung der Gefahren des Gemisches verwendet werden, ohne dass die Notwendigkeit für zusätzliche Tierversuche besteht.
- 2.2.9.1.10.4.4.2** Verdünnung
- Entsteht ein neues Gemisch durch Verdünnung eines geprüften Gemisches oder eines Stoffes, wobei der Verdünner in eine gleichwertige oder niedrigere Kategorie der Gewässergefährdung eingestuft wurde als der am wenigsten gewässergefährdende Bestandteil des Ausgangsgemisches, und ist nicht davon auszugehen, dass das Verdünnungsmittel die Gefahren anderer Bestandteile für die aquatische Umwelt beeinflusst, dann kann das neue Gemisch als ebenso gewässergefährdend wie das Ausgangsgemisch oder der Ausgangsstoff eingestuft werden. Alternativ darf die in Absatz 2.2.9.1.10.4.5 erläuterte Methode angewendet werden.
- 2.2.9.1.10.4.4.3** Fertigungslose
- Es wird angenommen, dass die Einstufung der gewässergefährdenden Eigenschaften eines geprüften Fertigungsloses eines Gemisches mit der eines anderen ungeprüften Fertigungsloses desselben Handelsproduktes, wenn es von oder unter Überwachung desselben Herstellers produziert wurde, im Wesentlichen gleichwertig ist, es sei denn, es besteht Grund zur Annahme, dass bedeutende Schwankungen auftreten, die zu einer Änderung der Einstufung der gewässergefährdenden Eigenschaften des ungeprüften Loses führen. In diesem Fall ist eine neue Einstufung erforderlich.
- 2.2.9.1.10.4.4.4** Konzentration von Gemischen, die als strengste Kategorien (Chronisch 1 und Akut 1) eingestuft sind
- Wenn ein geprüftes Gemisch als Chronisch 1 und/oder als Akut 1 eingestuft ist und die Bestandteile des Gemisches, die als Chronisch 1 und/oder als Akut 1 eingestuft sind, weiter ungeprüft konzentriert werden, ist das Gemisch mit der höheren Konzentration ohne zusätzliche Prüfungen in dieselbe Kategorie einzustufen wie das ursprüngliche geprüfte Gemisch.
- 2.2.9.1.10.4.4.5** Interpolation innerhalb einer Toxizitätskategorie
- Bei drei Gemischen (A, B und C) mit identischen Bestandteilen, wobei die Gemische A und B geprüft wurden und unter dieselbe Toxizitätskategorie fallen und das ungeprüfte Gemisch C dieselben toxikologisch aktiven Bestandteile wie die Gemische A und B hat, die Konzentrationen der toxikologisch aktiven Bestandteile dieses Gemisches jedoch zwischen den Konzentrationen in den Gemischen A und B liegen, wird angenommen, dass das Gemisch C in dieselbe Kategorie wie die Gemische A und B fällt.

2.2.9.1.10.4.4.6 Im Wesentlichen ähnliche Gemische

Wenn Folgendes gegeben ist:

- a) zwei Gemische:
 - (i) A + B;
 - (ii) C + B;
- b) die Konzentration des Bestandteils B ist in beiden Gemischen im Wesentlichen gleich;
- c) die Konzentration des Bestandteils A im Gemisch (i) ist gleich hoch wie die Konzentration des Bestandteils C im Gemisch (ii);
- d) die Daten über die Gewässergefährdungseigenschaften der Bestandteile A und C sind verfügbar und substantiell gleichwertig, d. h. die Bestandteile fallen unter dieselbe Gefährdungskategorie, und es ist nicht zu erwarten, dass sie die aquatische Toxizität des Bestandteils B beeinträchtigen, und das Gemisch (i) oder (ii) bereits auf der Grundlage von Prüfdaten eingestuft ist, dann kann das andere Gemisch in dieselbe Gefährdungskategorie eingestuft werden.

2.2.9.1.10.4.5 Einstufung von Gemischen, wenn Toxizitätsdaten für alle Bestandteile oder nur manche Bestandteile des Gemisches vorliegen

2.2.9.1.10.4.5.1 Die Einstufung eines Gemisches muss auf der Summierung der Konzentrationen seiner eingestufteten Bestandteile basieren. Der Prozentanteil der als akut oder als chronisch gewässergefährdend eingestufteten Bestandteile fließt direkt in die Summierungsmethode ein. Diese Methode wird in den Absätzen 2.2.9.1.10.4.6.1 bis 2.2.9.1.10.4.6.4 detailliert beschrieben.

2.2.9.1.10.4.5.2 Gemische können aus einer Kombination sowohl von (als Akut 1 und/oder Chronisch 1, 2) eingestufteten Bestandteilen als auch von Bestandteilen bestehen, für die geeignete Prüfdaten für die Toxizität verfügbar sind. Sind geeignete Toxizitätsdaten für mehr als einen Bestandteil des Gemisches verfügbar, wird die kombinierte Toxizität dieser Bestandteile mit Hilfe der Additivitätsformel in Absatz a) oder b) in Abhängigkeit von der Art der Toxizitätsdaten berechnet:

- a) auf der Grundlage der akuten aquatischen Toxizität:

$$\frac{\sum C_i}{L(E)C_{50m}} = \sum \frac{C_i}{L(E)C_{50i}}$$

wobei:

- C_i = Konzentration des Bestandteils i (Masseprozent);
 $L(E)C_{50i}$ = (mg/l) LC₅₀- oder EC₅₀-Wert für Bestandteil i;
 n = Anzahl der Bestandteile, wobei i zwischen 1 und n liegt;
 $L(E)C_{50m}$ = L(E)C₅₀-Wert des Teils des Gemisches mit Prüfdaten.

Die errechnete Toxizität dient dazu, diesen Anteil des Gemisches in eine Kategorie der akuten Gefährdung einzustufen, die anschliessend in die Anwendung der Summierungsmethode einfließt.

- b) auf der Grundlage der chronischen aquatischen Toxizität:

$$\frac{\sum C_i + \sum C_j}{EqNOEC_m} = \sum \frac{C_i}{NOEC_i} + \sum \frac{C_j}{0,1 \cdot NOEC_j}$$

wobei:

- C_i = Konzentration des Bestandteils i (Masseprozent), wobei i die schnell abbaubaren Bestandteile umfasst;
 C_j = Konzentration des Bestandteils j (Masseprozent), wobei j die nicht schnell abbaubaren Bestandteile umfasst;
 $NOEC_i$ = NOEC (oder andere anerkannte Grössenwerte für die chronische Toxizität) des Bestandteils i, wobei i die schnell abbaubaren Bestandteile umfasst, in mg/l;
 $NOEC_j$ = NOEC (oder andere anerkannte Grössenwerte für die chronische Toxizität) des Bestandteils j, wobei j die nicht schnell abbaubaren Bestandteile umfasst, in mg/l;
 n = Anzahl der Bestandteile, wobei i und j zwischen 1 und n liegen;
 $EqNOEC_m$ = NOEC-Äquivalent des Teils des Gemisches mit Prüfdaten.

Die gleichwertige Toxizität spiegelt somit die Tatsache wider, dass nicht schnell abbaubare Stoffe eine Gefährdungskategorie-Stufe «strenger» als schnell abbaubare Stoffe eingestuft werden.

Die errechnete gleichwertige Toxizität dient dazu, diesen Anteil des Gemisches in Übereinstimmung mit den Kriterien für schnell abbaubare Stoffe (Tabelle 2.2.9.1.10.3.1 b) (ii)) in eine Kategorie der langfristigen Gefährdung einzustufen, die anschliessend in die Anwendung der Summierungsmethode einfließt.

2.2.9.1.10.4.5.3 Bei Anwendung der Additivitätsformel auf einen Teil des Gemisches sollten bei der Berechnung der Toxizität dieses Teils des Gemisches für jeden Bestandteil vorzugsweise Toxizitätswerte verwendet werden, die sich auf dieselbe taxonomische Gruppe beziehen (d. h. Fisch, Krebstiere oder Algen); anschliessend sollte die höchste errechnete Toxizität (niedrigster Wert) verwendet werden (d. h. Verwendung der sensibelsten der drei taxonomischen Gruppen). Sind die Toxizitätsdaten für die einzelnen Bestandteile jedoch nicht für dieselbe taxonomische Gruppe verfügbar, wird der Toxizitätswert der einzelnen Bestandteile auf dieselbe Art und Weise ausgewählt wie die Toxizitätswerte für die Einstufung von Stoffen, d. h. es wird die höhere Toxizität (des sensibelsten Prüforganismus) verwendet. Anhand der errechneten akuten und chronischen Toxizität wird dieser Teil des Gemisches in Anwendung der auch für Stoffe geltenden Kriterien als Akut 1 und/oder Chronisch 1 oder 2 eingestuft.

2.2.9.1.10.4.5.4 Wird ein Gemisch nach mehreren Methoden eingestuft, ist dem Ergebnis der Methode zu folgen, die das konservativere Ergebnis erbringt.

2.2.9.1.10.4.6 Summieremethode

2.2.9.1.10.4.6.1 Einstufungsverfahren

Im Allgemeinen hebt eine strengere Einstufung von Gemischen eine weniger strenge auf, z. B. eine Einstufung als Chronisch 1 hebt eine Einstufung als Chronisch 2 auf. Folglich ist das Einstufungsverfahren bereits abgeschlossen, wenn das Ergebnis der Einstufung Chronisch 1 lautet. Eine strengere Einstufung als Chronisch 1 ist nicht möglich; daher ist es nicht erforderlich, das Einstufungsverfahren fortzusetzen.

2.2.9.1.10.4.6.2 Einstufung als Kategorie Akut 1

2.2.9.1.10.4.6.2.1 Zunächst werden sämtliche als Akut 1 eingestuft Bestandteile betrachtet. Übersteigt die Summe der Konzentrationen (in %) dieser Bestandteile 25 %, wird das gesamte Gemisch als Akut 1 eingestuft. Wenn das Ergebnis der Berechnung eine Einstufung des Gemisches als Akut 1 ergibt, ist das Einstufungsverfahren abgeschlossen.

2.2.9.1.10.4.6.2.2 Die Einstufung von Gemischen auf Grund ihrer akuten Gewässergefährdung mit Hilfe dieser Summierung der Konzentrationen der eingestuften Bestandteile ist in der nachstehenden Tabelle 2.2.9.1.10.4.6.2.2 zusammengefasst.

Tabelle 2.2.9.1.10.4.6.2.2: Einstufung eines Gemisches nach seiner akuten Gewässergefährdung auf der Grundlage der Summierung der Konzentrationen der eingestuften Bestandteile

Summe der Konzentrationen (in %) der Bestandteile, die eingestuft sind als	Gemisch wird eingestuft als
Akut 1 \times M ^{a)} \geq 25 %	Akut 1

a) Siehe Absatz 2.2.9.1.10.4.6.4 zur Erläuterung des Faktors M.

2.2.9.1.10.4.6.3 Einstufung als Kategorien Chronisch 1 und 2

2.2.9.1.10.4.6.3.1 Zunächst werden sämtliche als Chronisch 1 eingestuft Bestandteile betrachtet. Ist die Summe der Konzentrationen (in %) dieser Bestandteile grösser oder gleich 25 %, wird das gesamte Gemisch als Chronisch 1 eingestuft. Ergibt die Berechnung eine Einstufung des Gemisches als Chronisch 1, ist das Einstufungsverfahren abgeschlossen.

2.2.9.1.10.4.6.3.2 Falls das Gemisch nicht als Chronisch 1 eingestuft wird, wird eine Einstufung als Chronisch 2 geprüft. Ein Gemisch ist dann als Chronisch 2 einzustufen, wenn die zehnfache Summe der Konzentrationen (in %) aller Bestandteile, die als Chronisch 1 eingestuft sind, zuzüglich der Summe der Konzentrationen (in %) aller Bestandteile, die als Chronisch 2 eingestuft sind, grösser oder gleich 25 % ist. Ergibt die Berechnung eine Einstufung des Gemisches als Chronisch 2, ist das Einstufungsverfahren abgeschlossen.

2.2.9.1.10.4.6.3.3 Die Einstufung von Gemischen nach ihrer langfristigen Gewässergefährdung mit Hilfe der Summierung der Konzentrationen von eingestuften Bestandteilen wird in der nachstehenden Tabelle 2.2.9.1.10.4.6.3.3 zusammengefasst.

Tabelle 2.2.9.1.10.4.6.3.3: Einstufung eines Gemisches nach seiner langfristigen Gewässergefährdung auf der Grundlage der Summierung der Konzentrationen von eingestuften Bestandteilen

Summe der Konzentrationen (in %) der Bestandteile, die eingestuft sind als	Gemisch wird eingestuft als
Chronisch 1 \times M ^{a)} \geq 25 %	Chronisch 1
(M \times 10 \times Chronisch 1) + Chronisch 2 \geq 25 %	Chronisch 2

a) Siehe Absatz 2.2.9.1.10.4.6.4 zur Erläuterung des Faktors M.

2.2.9.1.10.4.6.4 Gemische mit hochtoxischen Bestandteilen

Als Akut 1 oder Chronisch 1 eingestufte Bestandteile mit akuten Toxizitäten von weit unter 1 mg/l und/oder chronischen Toxizitäten weit unter 0,1 mg/l (für nicht schnell abbaubare Bestandteile) und 0,01 mg/l (für schnell abbaubare Bestandteile) tragen zur Toxizität des Gemisches bei und erhalten bei der Einstufung mit Hilfe der Summierungsmethode ein grösseres Gewicht. Enthält ein Gemisch Bestandteile, die als Akut 1 oder Chronisch 1 eingestuft sind, ist das unter den Absätzen 2.2.9.1.10.4.6.2 und 2.2.9.1.10.4.6.3 beschriebene Stufenkonzept anzuwenden, das eine gewichtete Summe verwendet, die aus der Multiplikation der Konzentrationen der als Akut 1 und Chronisch 1 eingestuften Bestandteile mit einem Faktor resultiert, anstatt lediglich Prozentanteile zu addieren. Dies bedeutet, dass die Konzentration von «Akut 1» in der linken Spalte der Tabelle 2.2.9.1.10.4.6.2.2 und die Konzentration von «Chronisch 1» in der linken Spalte der Tabelle 2.2.9.1.10.4.6.3.3 mit dem entsprechenden Multiplikationsfaktor multipliziert werden. Die auf diese Bestandteile anzuwendenden Multiplikationsfaktoren werden anhand des Toxizitätswertes bestimmt, wie in nachstehender Tabelle 2.2.9.1.10.4.6.4 zusammenfassend dargestellt. Zur Einstufung eines Gemisches mit als Akut 1 und/oder Chronisch 1 eingestuften Bestandteilen muss daher die für die Einstufung zuständige Person den Wert des Faktors M kennen, um die Summierungsmethode anwenden zu können. Alternativ darf die Additivitätsformel (siehe Absatz 2.2.9.1.10.4.5.2) verwendet werden, sofern für alle hochtoxischen Bestandteile des Gemisches Toxizitätsdaten vorliegen und es schlüssige Belege dafür gibt, dass sämtliche anderen Bestandteile (einschliesslich derjenigen, für die keine spezifischen Daten über die akute und/oder chronische Toxizität vorliegen) wenig oder gar nicht toxisch sind und nicht deutlich zur Umweltgefahr des Gemisches beitragen.

Tabelle 2.2.9.1.10.4.6.4: Multiplikationsfaktoren für hochtoxische Bestandteile von Gemischen

akute Toxizität L(E)C ₅₀ -Wert	M-Faktor	chronische Toxizität NOEC-Wert	M-Faktor	
			nicht schnell abbaubare Bestandteile	schnell abbaubare Bestandteile
$0,1 < L(E)C_{50} \leq 1$	1	$0,01 < NOEC \leq 0,1$	1	–
$0,01 < L(E)C_{50} \leq 0,1$	10	$0,001 < NOEC \leq 0,01$	10	1
$0,001 < L(E)C_{50} \leq 0,01$	100	$0,0001 < NOEC \leq 0,001$	100	10
$0,0001 < L(E)C_{50} \leq 0,001$	1000	$0,00001 < NOEC \leq 0,0001$	1000	100
$0,00001 < L(E)C_{50} \leq 0,0001$	10000	$0,000001 < NOEC \leq 0,00001$	10000	1000
(weiter in Faktor-10-Intervallen)		(weiter in Faktor-10-Intervallen)		

2.2.9.1.10.4.6.5 Einstufung von Gemischen mit Bestandteilen, zu denen keine verwertbaren Informationen vorliegen

Liegen für einen oder mehrere relevante Bestandteile keinerlei verwertbare Informationen über eine akute und/oder chronische aquatische Toxizität vor, führt dies zu dem Schluss, dass eine endgültige Zuordnung des Gemisches zu einer oder mehreren Gefahrenkategorien nicht möglich ist. In einem solchen Fall wird das Gemisch lediglich auf Grund der bekannten Bestandteile eingestuft.

2.2.9.1.10.5 Stoffe oder Gemische, die auf der Grundlage der Verordnung (EG) Nr. 1272/2008¹⁶⁾ als umweltgefährdende Stoffe (aquatische Umwelt) eingestuft sind

Wenn Daten für eine Einstufung nach den Kriterien der Absätze 2.2.9.1.10.3 und 2.2.9.1.10.4 nicht vorliegen,

- muss ein Stoff oder ein Gemisch als umweltgefährdender Stoff (aquatische Umwelt) eingestuft werden, wenn ihm nach der Verordnung (EG) Nr. 1272/2008¹⁶⁾ die Kategorie(n) Aquatisch Akut 1, Aquatisch Chronisch 1 oder Aquatisch Chronisch 2 zugeordnet werden muss (müssen);
- darf ein Stoff oder ein Gemisch als nicht umweltgefährdender Stoff (aquatische Umwelt) angesehen werden, wenn ihm nach der genannten Verordnung keine derartige Kategorie zugeordnet werden muss.

¹⁶⁾ Verordnung (EG) Nr. 1272/2008 des Europäischen Parlaments und des Rates vom 16. Dezember 2008 über die Einstufung, Kennzeichnung und Verpackung von Stoffen und Gemischen, zur Änderung und Aufhebung der Richtlinien 67/548/EWG und 1999/45/EG und zur Änderung der Verordnung (EG) Nr. 1907/2006, veröffentlicht im Amtsblatt der Europäischen Union L 353 vom 31. Dezember 2008, Seiten 1 bis 1355.

2.2.9.1.10.6 Zuordnung von Stoffen oder Gemischen, die auf der Grundlage der Vorschriften des Absatzes 2.2.9.1.10.3, 2.2.9.1.10.4 oder 2.2.9.1.10.5 als umweltgefährdende Stoffe (aquatische Umwelt) eingestuft sind

Stoffe oder Gemische, die als umweltgefährdende Stoffe (aquatische Umwelt) eingestuft sind und nicht den Zuordnungskriterien einer anderen Klasse oder eines anderen Stoffes der Klasse 9 entsprechen, werden wie folgt bezeichnet:

UN 3077 UMWELTGEFÄHRDENDER STOFF, FEST, N.A.G., oder
UN 3082 UMWELTGEFÄHRDENDER STOFF, FLÜSSIG, N.A.G.

Sie sind der Verpackungsgruppe III zuzuordnen.

2.2.9.1.11 Genetisch veränderte Mikroorganismen oder Organismen

Genetisch veränderte Mikroorganismen (GMMO) und genetisch veränderte Organismen (GMO) sind Mikroorganismen und Organismen, in denen das genetische Material durch gentechnische Methoden absichtlich in einer Weise verändert worden ist, wie sie in der Natur nicht vorkommt. Sie sind der Klasse 9 (UN-Nummer 3245) zuzuordnen, wenn sie nicht der Begriffsbestimmung für giftige Stoffe oder ansteckungsgefährliche Stoffe entsprechen, sie jedoch in der Lage sind, Tiere, Pflanzen oder mikrobiologische Stoffe in einer Weise zu verändern, die normalerweise nicht aus natürlicher Reproduktion resultiert.

- Bem.**
1. GMMO und GMO, die ansteckungsgefährliche Stoffe sind, sind Stoffe der Klasse 6.2 (UN-Nummer 2814, 2900 oder 3373).
 2. GMMO oder GMO unterliegen nicht den Vorschriften des ADR, wenn sie von den zuständigen Behörden der Ursprungs-, Transit- und Bestimmungsländer zur Verwendung zugelassen wurden.¹⁷⁾
 3. Pharmazeutische Produkte (wie Impfstoffe), die in einer zur Verabreichung bereiten Form verpackt sind, einschliesslich solcher, die sich in der klinischen Erprobung befinden, und die GMMO oder GMO enthalten, unterliegen nicht dem ADR.
 4. Genetisch veränderte lebende Tiere, die nach dem derzeitigen Stand der wissenschaftlichen Erkenntnisse keine pathogenen Auswirkungen auf Menschen, Tiere und Pflanzen haben und die in Behältnissen befördert werden, die geeignet sind, sowohl ein Entweichen der Tiere als auch einen unzulässigen Zugriff sicher zu verhindern, unterliegen nicht den Vorschriften des ADR. Die für den Luftverkehr vom Internationalen Luftverkehrsverband (IATA) festgelegten Bestimmungen «Live Animals Regulations, LAR» (Vorschriften für Lebendtiertransporte) können als Leitfaden für geeignete Behältnisse für die Beförderung lebender Tiere herangezogen werden.
 5. Lebende Tiere dürfen nicht dazu benutzt werden, der Klasse 9 zugeordnete genetisch veränderte Mikroorganismen zu befördern, es sei denn, diese können nicht auf eine andere Weise befördert werden. Genetisch veränderte lebende Tiere müssen nach den von den zuständigen Behörden der Ursprungs- und Bestimmungsländer festgelegten Bedingungen befördert werden.

2.2.9.1.12 (bleibt offen)

2.2.9.1.13 Erwärmte Stoffe

Erwärmte Stoffe umfassen Stoffe, die in flüssigem Zustand bei oder über 100 °C und, sofern diese einen Flammpunkt haben, bei einer Temperatur unter ihrem Flammpunkt befördert oder zur Beförderung aufgegeben werden. Sie umfassen auch feste Stoffe, die bei oder über 240 °C befördert oder zur Beförderung aufgegeben werden.

Bem. Erwärmte Stoffe dürfen der Klasse 9 nur dann zugeordnet werden, wenn sie nicht die Kriterien einer anderen Klasse erfüllen.

¹⁷⁾ Siehe Teil C der Richtlinie 2001/18/EG des Europäischen Parlaments und des Rates über die absichtliche Freisetzung genetisch veränderter Organismen in die Umwelt und zur Aufhebung der Richtlinie 90/220/EWG des Rates (Amtsblatt der Europäischen Gemeinschaften Nr. L 106 vom 17. April 2001, Seiten 8 bis 14) und Verordnung (EG) Nr. 1829/2003 des Europäischen Parlaments und des Rates über genetisch veränderte Lebensmittel und Futtermittel (Amtsblatt der Europäischen Union Nr. L 268 vom 18. Oktober 2003, Seiten 1 bis 23), in denen die Zulassungsverfahren für die Europäische Union festgelegt sind.

2.2.9.1.14 *Andere Stoffe und Gegenstände, die während der Beförderung eine Gefahr darstellen und nicht unter die Begriffsbestimmung einer anderen Klasse fallen*

Die nachfolgend genannten verschiedenen Stoffe und Gegenstände, die nicht unter die Begriffsbestimmung einer anderen Klasse fallen, sind der Klasse 9 zugeordnet:

festen Ammoniakverbindung mit einem Flammpunkt unter 60 °C

weniger gefährliches Dithionit

sehr leicht flüchtiger flüssiger Stoff

Stoff, der schädliche Dämpfe abgibt

Stoffe, die Allergene enthalten

Chemie-Testsätze und Erste-Hilfe-Ausrüstungen

elektrische Doppelschicht-Kondensatoren (mit einer Energiespeicherkapazität von mehr als 0,3 Wh)

Fahrzeuge, Verbrennungsmotoren und Verbrennungsmaschinen

Gegenstände, die verschiedene gefährliche Güter enthalten.

Bem. Die folgenden in den UN-Modellvorschriften aufgeführten UN-Nummern unterliegen nicht den Vorschriften des ADR:

UN 1845 KOHLENDIOXID, FEST (TROCKENEIS)¹⁸⁾,

UN 2216 FISCHMEHL (FISCHABFÄLLE), STABILISIERT,

UN 2807 MAGNETISIERTE STOFFE,

UN 3334 FLÜSSIGER STOFF, DEN FÜR DIE LUFTFAHRT GELTENDEN VORSCHRIFTEN UNTERLIEGEND, N.A.G.,

UN 3335 FESTER STOFF, DEN FÜR DIE LUFTFAHRT GELTENDEN VORSCHRIFTEN UNTERLIEGEND, N.A.G.

2.2.9.1.15 *Zuordnung zu Verpackungsgruppen*

Auf Grund ihres Gefahrengrades sind die Stoffe und Gegenstände der Klasse 9 einer der folgenden Verpackungsgruppen zugeordnet, sofern diese in Kapitel 3.2 Tabelle A Spalte (4) angegeben ist:

Verpackungsgruppe II: Stoffe mit mittlerer Gefahr;

Verpackungsgruppe III: Stoffe mit geringer Gefahr.

2.2.9.2 **Nicht zur Beförderung zugelassene Stoffe und Gegenstände**

Folgende Stoffe und Gegenstände sind zur Beförderung nicht zugelassen:

- Lithiumbatterien und Natrium-Ionen-Batterien, die den Bedingungen des Kapitels 3.3 Sondervorschrift 188, 230, 310, 636 oder 670 nicht entsprechen;
- ungereinigte leere Auffangbehältnisse (Auffangwannen) für Gegenstände wie Transformatoren, Kondensatoren und hydraulische Geräte, die Stoffe der UN-Nummer 2315, 3151, 3152 oder 3432 enthalten.

¹⁸⁾ Für UN 1845 KOHLENDIOXID, FEST (TROCKENEIS) siehe Abschnitt 5.5.3.

2.2.9.3

Verzeichnis der Eintragungen

	Klassifizierungscode	UN-Nummer	Benennung des Stoffes oder Gegenstandes
Verschiedene gefährliche Stoffe und Gegenstände			
Stoffe, die beim Einatmen als Feinstaub die Gesundheit gefährden können	M1	2212	ASBEST, AMPHIBOL (Amosit, Tremolit, Aktinolith, Anthophyllit, Krokydolith)
		2590	ASBEST, CHRYSOTIL
Stoffe und Gegenstände, die im Brandfall Dioxine bilden können	M2	2315	POLYCHLORIERTE BIPHENYLE, FLÜSSIG
		3432	POLYCHLORIERTE BIPHENYLE, FEST
Stoffe, die entzündbare Dämpfe abgeben	M3	3151	POLYHALOGENIERTE BIPHENYLE, FLÜSSIG oder
		3151	HALOGENIERTE MONOMETHYLDIPHENYLMETHANE, FLÜSSIG oder
Lithiumbatterien und Natrium-Ionen-Batterien	M4	3151	POLYHALOGENIERTE TERPHENYLE, FLÜSSIG
		3152	POLYHALOGENIERTE BIPHENYLE, FEST oder
Stoffe, die entzündbare Dämpfe abgeben	M3	3152	HALOGENIERTE MONOMETHYLDIPHENYLMETHANE, FEST oder
		3152	POLYHALOGENIERTE TERPHENYLE, FEST
Lithiumbatterien und Natrium-Ionen-Batterien	M4	2211	SCHÄUMBARE POLYMER-KÜGELCHEN, entzündbare Dämpfe abgebend
		3314	KUNSTSTOFFPRESSMISCHUNG, in Teig-, Platten- oder Strangpressform, entzündbare Dämpfe abgebend
Lithiumbatterien und Natrium-Ionen-Batterien	M4	3090	LITHIUM-METALL-BATTERIEN (einschliesslich Batterien aus Lithiumlegierung)
		3091	LITHIUM-METALL-BATTERIEN IN AUSTRÜSTUNGEN (einschliesslich Batterien aus Lithiumlegierung) oder
Stoffe, die entzündbare Dämpfe abgeben	M3	3091	LITHIUM-METALL-BATTERIEN, MIT AUSTRÜSTUNGEN VERPACKT (einschliesslich Batterien aus Lithiumlegierung)
		3480	LITHIUM-IONEN-BATTERIEN (einschliesslich Lithium-Ionen-Polymer-Batterien)
Lithiumbatterien und Natrium-Ionen-Batterien	M4	3481	LITHIUM-IONEN-BATTERIEN IN AUSTRÜSTUNGEN (einschliesslich Lithium-Ionen-Polymer-Batterien) oder
		3481	LITHIUM-IONEN-BATTERIEN, MIT AUSTRÜSTUNGEN VERPACKT (einschliesslich Lithium-Ionen-Polymer-Batterien)
Lithiumbatterien und Natrium-Ionen-Batterien	M4	3536	LITHIUMBATTERIEN, IN GÜTERBEFÖRDERUNGSEINHEITEN EINGEBAUT, Lithium-Ionen-Batterien oder Lithium-Metall-Batterien
		3551	NATRIUM-IONEN-BATTERIEN mit einem organischen Elektrolyt
Lithiumbatterien und Natrium-Ionen-Batterien	M4	3552	NATRIUM-IONEN-BATTERIEN IN AUSTRÜSTUNGEN oder NATRIUM-IONEN-BATTERIEN, MIT AUSTRÜSTUNGEN VERPACKT, mit einem organischen Elektrolyt
		2990	RETTUNGSMITTEL, SELBSTAUFBLASEND, wie Flugzeug-Notrutschen, Flugzeug-Überlebensausrüstungen und Seenotrettungsgeräte
Stoffe, die entzündbare Dämpfe abgeben	M3	3072	RETTUNGSMITTEL, NICHT SELBSTAUFBLASEND, gefährliche Güter als Ausrüstung enthaltend
		3268	SICHERHEITSEINRICHTUNGEN, elektrische Auslösung
Rettungsmittel	M5	3559	FEUERLÖSCHMITTEL-DISPERGIERVORRICHTUNGEN

		flüssig M6	3082 UMWELTGEFÄHRDENDER STOFF, FLÜSSIG, N.A.G.
	wasser- verunrei- gend	fest M7	3077 UMWELTGEFÄHRDENDER STOFF, FEST, N.A.G.
umweltgefähr- dende Stoffe	genetisch veränderte Mikroorganismen und Organismen M8		3245 GENETISCH VERÄNDERTE MIKROORGANISMEN o- der 3245 GENETISCH VERÄNDERTE ORGANISMEN
		flüssig M9	3257 ERWÄRMTER FLÜSSIGER STOFF, N.A.G., bei oder über 100 °C und, bei Stoffen mit einem Flammpunkt, unter seinem Flammpunkt (einschliesslich geschmolze- nes Metall, geschmolzenes Salz usw.)
erwärmte Stoffe		fest M10	3258 ERWÄRMTER FESTER STOFF, N.A.G., bei oder über 240 °C
andere Stoffe und Gegen- stände, die während der Be- förderung eine Gefahr dar- stellen und nicht unter die Begriffsbestimmung einer anderen Klasse fallen	M11		Nur die folgenden, in Kapitel 3.2 Tabelle A mit diesem Klassifi- zierungscode aufgeführten Stoffe und Gegenstände unterliegen den Vorschriften der Klasse 9: 1841 ACETALDEHYDAMMONIAK 1931 ZINKDITHIONIT 1941 DIBROMDIFLUORMETHAN 1990 BENZALDEHYD 2071 AMMONIUMNITRATHALTIGES DÜNGEMITTEL 2969 RIZINUSSAAT oder 2969 RIZINUSMEHL oder 2969 RIZINUSKUCHEN oder 2969 RIZINUSFLOCKEN 3166 FAHRZEUG MIT ANTRIEB DURCH ENTZÜNDBARES GAS oder 3166 FAHRZEUG MIT ANTRIEB DURCH ENTZÜNDBARE FLÜSSIGKEIT oder 3166 BRENNSTOFFZELLEN-FAHRZEUG MIT ANTRIEB DURCH ENTZÜNDBARES GAS oder 3166 BRENNSTOFFZELLEN-FAHRZEUG MIT ANTRIEB DURCH ENTZÜNDBARE FLÜSSIGKEIT 3171 BATTERIEBETRIEBENES FAHRZEUG oder 3171 BATTERIEBETRIEBENES GERÄT 3316 CHEMIE-TESTSATZ oder 3316 ERSTE-HILFE-AUSRÜSTUNG 3359 BEGASTE GÜTERBEFÖRDERUNGSEINHEIT 3363 GEFÄHRLICHE GÜTER IN GEGENSTÄNDEN oder 3363 GEFÄHRLICHE GÜTER IN MASCHINEN oder 3363 GEFÄHRLICHE GÜTER IN GERÄTEN 3499 KONDENSATOR, ELEKTRISCHE DOPPELSCHICHT (mit einer Energiespeicherkapazität von mehr als 0,3 Wh) 3508 KONDENSATOR, ASYMMETRISCH (mit einer Ener- giespeicherkapazität von mehr als 0,3 Wh) 3509 ALTVERPACKUNGEN, LEER, UNGEREINIGT 3530 VERBRENNUNGSMOTOR oder 3530 VERBRENNUNGSMASCHINE 3556 FAHRZEUG MIT ANTRIEB DURCH LITHIUM-IONEN- BATTERIEN 3557 FAHRZEUG MIT ANTRIEB DURCH LITHIUM- METALL-BATTERIEN 3558 FAHRZEUG MIT ANTRIEB DURCH NATRIUM-IONEN- BATTERIEN 3548 GEGENSTÄNDE, DIE VERSCHIEDENE GEFÄHRLICHE GÜTER ENTHALTEN, N.A.G.

Kapitel 2.3

Prüfverfahren

2.3.0 Allgemeines

Sofern in Kapitel 2.2 oder in diesem Kapitel nichts anderes vorgeschrieben ist, entsprechen die für die Klassifizierung gefährlicher Güter verwendeten Prüfverfahren denen, die im Handbuch Prüfungen und Kriterien beschrieben sind.

2.3.1 Prüfung auf Ausschwitzen für Sprengstoffe des Typs A

2.3.1.1 UN 0081 Sprengstoffe Typ A müssen, wenn sie einen Gehalt an flüssigem Salpetersäureester von mehr als 40 % aufweisen, zusätzlich zu der im Handbuch Prüfungen und Kriterien erwähnten Prüfung noch der nachstehenden Prüfung auf Ausschwitzen genügen.

2.3.1.2 Der Apparat für die Prüfung der Sprengstoffe auf Ausschwitzen (Abbildungen 1 bis 3) besteht aus einem hohlen Bronzezylinder. Dieser Zylinder, der an einer Seite durch eine Platte aus dem gleichen Metall verschlossen ist, hat einen inneren Durchmesser von 15,7 mm und eine Tiefe von 40 mm. Er weist an der Wand 20 Löcher von je 0,5 mm Durchmesser (4 Reihen zu 5 Löchern) auf. Ein auf einer Länge von 48 mm zylindrisch gestalteter Bronzekolben, dessen Gesamtlänge 52 mm beträgt, kann in den senkrecht gestellten Zylinder hineingleiten; dieser Kolben, dessen Durchmesser 15,6 mm beträgt, wird mit einer Masse von 2220 g belastet, so dass ein Druck von 120 kPa (1,2 bar) auf den Zylinderboden ausgeübt wird.

2.3.1.3 Man bildet aus 5 Gramm bis 8 Gramm Sprengstoff einen kleinen Wulst von 30 mm Länge und 15 mm Durchmesser, den man mit ganz feiner Gaze umgibt und in den Zylinder bringt; dann setzt man den Kolben und die Belastungsmasse darauf, damit der Sprengstoff einem Druck von 120 kPa (1,2 bar) ausgesetzt wird.

Man notiert die Zeit, die es braucht, bis die ersten öligen Tröpfchen (Nitroglycerin) an der Aussenseite der Löcher des Zylinders erscheinen.

2.3.1.4 Wenn bei einem bei 15 °C bis 25 °C durchgeführten Versuch die ersten Tröpfchen erst nach einem Zeitraum von mehr als fünf Minuten erscheinen, entspricht der Sprengstoff den Bedingungen.

Prüfung der Sprengstoffe auf Ausschwitzen

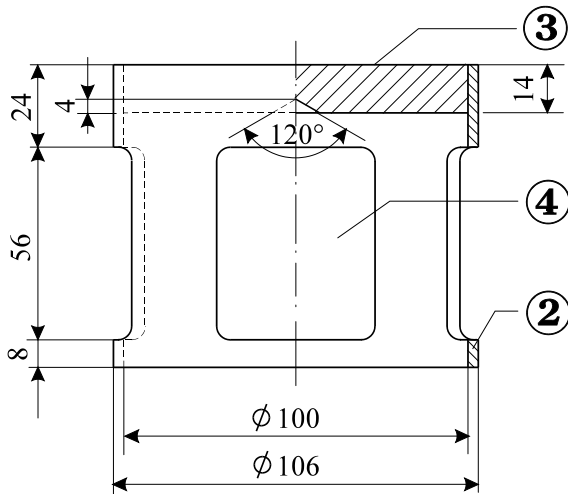


Abb. 1: Belastungskörper, glockenförmig; Masse 2220 g; aufhängbar auf Bronzekolben

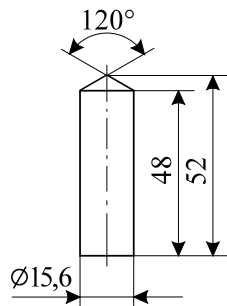


Abb. 2: Zylindrischer Bronzekolben; Masse in mm

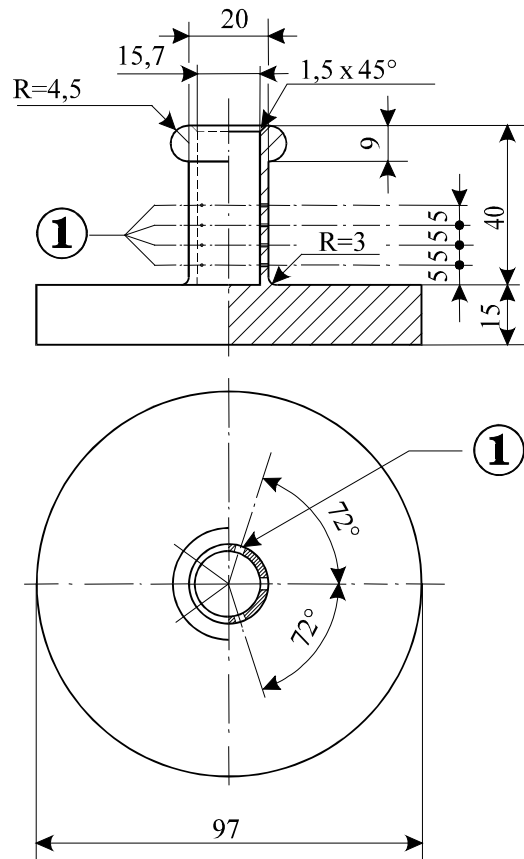


Abb. 3: Hohler Bronzezylinder, einseitig verschlossen
Aufriß und Grundriß; Masse in mm

zu Abbildungen 1 bis 3:

- (1) 4 Reihen zu 5 Löchern mit einem Durchmesser von 0,5 mm
- (2) Kupfer
- (3) Bleiplatte mit zentrischem Konus an der Unterseite
- (4) 4 Öffnungen, ca. 46 mm x 56 mm, gleichmässig auf Umfang verteilt

2.3.2 Prüfungen bezüglich der nitrierten Cellulosemischungen der Klasse 1 und der Klasse 4.1

- 2.3.2.1** Zur Feststellung der Kriterien der Nitrocellulose muss der Bergmann-Junk-Test oder der Methylvioletttest im Handbuch Prüfungen und Kriterien Anhang 10 (siehe Kapitel 3.3 Sondervorschriften 393 und 394) durchgeführt werden. Wenn Zweifel daran bestehen, dass die Entzündungstemperatur der Nitrocellulose im Falle des Bergmann-Junk-Tests deutlich höher als 132 °C oder im Falle des Methylvioletttest-Tests deutlich höher als 134,5 °C ist, sollte vor der Durchführung dieser Tests der in Abschnitt 2.3.2.5 beschriebene Test der Entzündungstemperatur durchgeführt werden. Wenn die Entzündungstemperatur von Nitrocellulosemischungen über 180 °C oder die Entzündungstemperatur von plastifizierter Nitrocellulose über 170 °C liegt, kann der Bergmann-Junk-Test oder der Methylvioletttest sicher durchgeführt werden.
- 2.3.2.2** Vor den Prüfungen nach Unterabschnitt 2.3.2.5 müssen die Proben während mindestens 15 Stunden in einem mit geschmolzenem und gekörntem Chlorcalcium beschickten Vakuum-Exsikkator bei Raumtemperatur getrocknet werden, wobei die Probe in dünner Schicht ausgelegt wird; zu diesem Zwecke müssen die Proben, die weder pulverförmig noch faserig sind, entweder zu Stücken mit kleinen Abmessungen zerbrochen, gerspelt oder geschnitten werden. Der Druck muss im Exsikkator unter 6,5 kPa (0,065 bar) gehalten werden.
- 2.3.2.3** Vor der unter den Bedingungen des Unterabschnitts 2.3.2.2 vorzunehmenden Trocknung muss plastifizierte Nitrocellulose einer Vortrocknung in einem Trockenschrank mit guter Durchlüftung, dessen Temperatur auf 70 °C eingestellt ist, so lange unterworfen werden, bis der Masseverlust innerhalb von 15 Minuten weniger als 0,3 % der Einwaage beträgt.
- 2.3.2.4** Schwach nitrierte Nitrocellulose ist zunächst einer Vortrocknung nach den Bedingungen des Unterabschnitts 2.3.2.3 zu unterwerfen; die Trocknung wird durch einen Aufenthalt von mindestens 15 Stunden in einem mit konzentrierter Schwefelsäure beschickten Exsikkator abgeschlossen.

2.3.2.5 **Entzündungstemperatur** (siehe Unterabschnitt 2.3.2.1)

- a) Zur Bestimmung der Entzündungstemperatur werden 0,2 g des Stoffes in einem Probierglas erhitzt, das in ein Wood'sches Metallbad eingetaucht ist. Das Probierglas wird in das Bad eingesetzt, nachdem dieses 100 °C erreicht hat. Die Temperatur wird dann um 5 °C je Minute erhöht.
- b) Die Probiergläser müssen
 - eine Länge von 125 mm,
 - einen inneren Durchmesser von 15 mm,
 - eine Wanddicke von 0,5 mmhaben und 20 mm tief eingetaucht sein.
- c) Bei dem dreimal zu wiederholenden Versuch ist jedes Mal festzustellen, bei welcher Temperatur eine Entzündung des Stoffes eintritt, ob unter langsamer oder schneller Verbrennung, ob unter Verpuffung oder Explosion.
- d) Die bei den drei Versuchen festgestellte niedrigste Temperatur ist die Entzündungstemperatur.

2.3.3 **Prüfungen der entzündbaren flüssigen Stoffe der Klassen 3, 6.1 und 8**

2.3.3.1 **Bestimmung des Flammpunktes**

2.3.3.1.1 Für die Bestimmung des Flammpunktes von entzündbaren flüssigen Stoffen dürfen folgende Methoden verwendet werden:

Internationale Normen:

- ISO 1516 (Flammpunktbestimmung – Ja/Nein-Verfahren – Gleichgewichtsverfahren mit geschlossenem Tiegel)
- ISO 1523 (Bestimmung des Flammpunktes – Gleichgewichtsverfahren mit geschlossenem Tiegel)
- ISO 2719 (Bestimmung des Flammpunktes – Verfahren nach Pensky-Martens mit geschlossenem Tiegel)
- ISO 13736 (Bestimmung des Flammpunktes – Verfahren mit geschlossenem Tiegel nach Abel)
- ISO 3679 (Bestimmung des Flammpunktes – Schnelles Gleichgewichtsverfahren mit geschlossenem Tiegel)
- ISO 3680 (Bestimmung des Flammpunktes – Ja/Nein-Verfahren – Schnelles Gleichgewichtsverfahren mit geschlossenem Tiegel)

Nationale Normen:

American Society for Testing Materials International, 100 Barr Harbor Drive, PO Box C700, West Conshohocken, Pennsylvania, USA 19428-2959:

- ASTM D3828-07a, Standard Test Methods for Flash Point by Small Scale Closed-Cup Tester (Standard-Prüfmethode zur Bestimmung des Flammpunktes mit einem Kleinprüfgerät mit geschlossenem Tiegel)
- ASTM D56-05, Standard Test Method for Flash Point by Tag Closed-Cup Tester (Standard-Prüfmethode zur Bestimmung des Flammpunktes mit einem Tag-Prüfgerät mit geschlossenem Tiegel)
- ASTM D3278-96(2004)e1, Standard Test Methods for Flash Point of Liquids by Small Scale Closed-Cup Apparatus (Standard-Prüfmethode zur Bestimmung des Flammpunktes von flüssigen Stoffen mit einem Kleinprüfgerät mit geschlossenem Tiegel)
- ASTM D93-08, Standard Test Methods for Flash Point by Pensky-Martens Closed-Cup Tester (Standard-Prüfmethode zur Bestimmung des Flammpunktes durch Pensky-Martens-Prüfgeräte mit geschlossenem Tiegel)

Association française de normalisation, AFNOR, 11, rue de Pressensé, F-93571 La Plaine Saint-Denis Cedex:

- Französische Norm NF M 07 - 019
- Französische Normen NF M 07 - 011 / NF T 30 - 050 / NF T 66 - 009
- Französische Norm NF M 07 - 036

Deutsches Institut für Normung, Burggrafenstrasse 6, D-10787 Berlin:

- Norm DIN 51755 (Flammpunkte unter 65 °C)

Staatskomitee des Ministerrates für Normung, RUS-113813, GSP, Moskau, M-49 Leninsky Prospect, 9: GOST 12.1.044-84.

2.3.3.1.2 Für die Flammpunktbestimmung von Anstrichstoffen, Klebstoffen und ähnlichen viskosen lösungsmittelhaltigen Produkten dürfen nur Apparate und Prüfmethode verwendet werden, die für die Flammpunktbestimmung viskoser Flüssigkeiten geeignet sind und den folgenden Normen entsprechen:

- a) Internationale Norm ISO 3679:1983
- b) Internationale Norm ISO 3680:1983
- c) Internationale Norm ISO 1523:1983

d) Internationale Normen EN ISO 13736 und EN ISO 2719 Methode B.

2.3.3.1.3 Die in Absatz 2.3.3.1.1 aufgeführten Normen sind nur für die darin angegebenen Flammpunktbereiche anzuwenden. Die Möglichkeit einer chemischen Reaktion zwischen dem Stoff und dem Probenhalter ist bei der Auswahl der anzuwendenden Norm zu beachten. Der Apparat ist, soweit dies mit der Sicherheit vereinbar ist, an einem zugfreien Ort aufzustellen. Aus Sicherheitsgründen dürfen für organische Peroxide und selbstzersetzliche Stoffe (auch als «energetische» Stoffe bekannt) oder für giftige Stoffe nur Prüfverfahren angewendet werden, bei denen kleine Probengrößen von ca. 2 ml verwendet werden.

2.3.3.1.4 Wenn nach einer Ungleichgewichtsmethode ein Flammpunkt von $23\text{ °C} \pm 2\text{ °C}$ oder von $60\text{ °C} \pm 2\text{ °C}$ festgestellt wird, ist dieses Ergebnis für jeden Temperaturbereich mit einer Gleichgewichtsmethode zu bestätigen.

2.3.3.1.5 Ist die Zuordnung eines entzündbaren flüssigen Stoffes umstritten, so gilt die vom Absender vorgeschlagene Zuordnung, wenn sich bei der Nachprüfung des Flammpunktes ein Wert ergibt, der um nicht mehr als 2 °C von den in Unterabschnitt 2.2.3.1 festgelegten Grenzwerten (23 °C bzw. 60 °C) abweicht. Ist die Abweichung grösser als 2 °C , so ist eine zweite Nachprüfung vorzunehmen, und es gilt der niedrigste der bei den Nachprüfungen festgestellten Werte.

2.3.3.2 Bestimmung des Siedebeginns

Für die Bestimmung des Siedebeginns von entzündbaren flüssigen Stoffen dürfen folgende Methoden verwendet werden:

Internationale Normen:

ISO 3924 (Mineralölerzeugnisse – Bestimmung der Siedebereichsverteilung – Gaschromatographisches Verfahren)

ISO 4626 (Flüchtige organische Flüssigkeiten – Bestimmung des Siedebereiches von organischen Lösemiteln, die als Rohstoffe verwendet werden)

ISO 3405 (Mineralölerzeugnisse – Bestimmung des Destillationsverlaufes bei Atmosphärendruck)

Nationale Normen:

American Society for Testing Materials International, 100 Barr Harbor Drive, PO Box C700, West Conshohocken, Pennsylvania, USA 19428-2959:

ASTM D86-07a, Standard Test Method for Distillation of Petroleum Products at Atmospheric Pressure (Standard-Prüfmethode für die Destillation von Erdölprodukten bei Atmosphärendruck)

ASTM D1078-05, Standard Test Method for Distillation Range of Volatile Organic Liquids (Standard-Prüfmethode für den Destillationsbereich flüchtiger organischer flüssiger Stoffe)

Weitere anwendbare Methoden:

Die in Teil A des Anhangs zur Verordnung (EG) Nr. 440/2008¹⁾ der Kommission beschriebene Methode A.2.

2.3.3.3 Prüfung zur Bestimmung des Gehalts an Peroxid

Der Gehalt an Peroxid eines flüssigen Stoffes wird wie folgt bestimmt:

Man giesst eine Menge p (ungefähr 5 g, auf 0,01 g genau gewogen) der zu prüfenden Flüssigkeit in einen Erlenmeyerkolben, fügt 20 cm^3 Essigsäureanhydrid und ungefähr 1 g festes pulverisiertes Kaliumiodid bei und rührt um. Nach 10 Minuten wird die Flüssigkeit während 3 Minuten bis auf 60 °C erwärmt, dann lässt man sie 5 Minuten abkühlen und gibt 25 cm^3 Wasser bei. Das frei gewordene Iod wird nach einer halben Stunde mit einer zehntelnormalen Natriumthiosulfatlösung ohne Beigabe eines Indikators titriert. Die vollständige Entfärbung zeigt das Ende der Reaktion an. Werden die erforderlichen cm^3 der Thiosulfatlösung mit n bezeichnet, so ergibt sich der prozentuale Peroxidgehalt der Probe (in H_2O_2 berechnet) durch die Formel

$$\frac{17n}{100p}$$

2.3.4 Prüfung zur Bestimmung des Fließverhaltens

Zur Bestimmung des Fließverhaltens flüssiger, dickflüssiger oder pastenförmiger Stoffe und Gemische ist folgendes Verfahren anzuwenden:

¹⁾ Verordnung (EG) Nr. 440/2008 der Kommission vom 30. Mai 2008 zur Festlegung von Prüfmethode gemäss der Verordnung (EG) Nr. 1907/2006 des Europäischen Parlaments und des Rates zur Registrierung, Bewertung, Zulassung und Beschränkung chemischer Stoffe (REACH) (Amtsblatt der Europäischen Union Nr. L 142 vom 31. Mai 2008, Seiten 1 – 739).

2.3.4.1 Prüfgerät

Handelsübliches Penetrometer nach ISO-Norm 2137:1985 mit einer Führungsstange von $47,5 \text{ g} \pm 0,05 \text{ g}$;

Siebscheibe aus Duraluminium mit konischen Bohrungen und einer Masse von $102,5 \text{ g} \pm 0,05 \text{ g}$ (siehe Abbildung 1);

Penetrationsgefäß mit einem Innendurchmesser von 72 mm bis 80 mm zur Aufnahme der Probe.

2.3.4.2 Prüfverfahren

Die Probe wird mindestens eine halbe Stunde vor der Messung in das Penetrationsgefäß gefüllt. Das Gefäß wird dicht verschlossen und bis zur Messung ruhig gelagert. Die Probe wird in dem dicht verschlossenen Penetrationsgefäß auf $35 \text{ °C} \pm 0,5 \text{ °C}$ erwärmt und erst unmittelbar (höchstens 2 Minuten) vor der Messung auf den Tisch des Penetrometers gebracht. Nun wird die Spitze S der Siebscheibe auf die Flüssigkeitsoberfläche aufgesetzt und die Eindringtiefe in Abhängigkeit von der Zeit gemessen.

2.3.4.3 Beurteilung der Prüfergebnisse

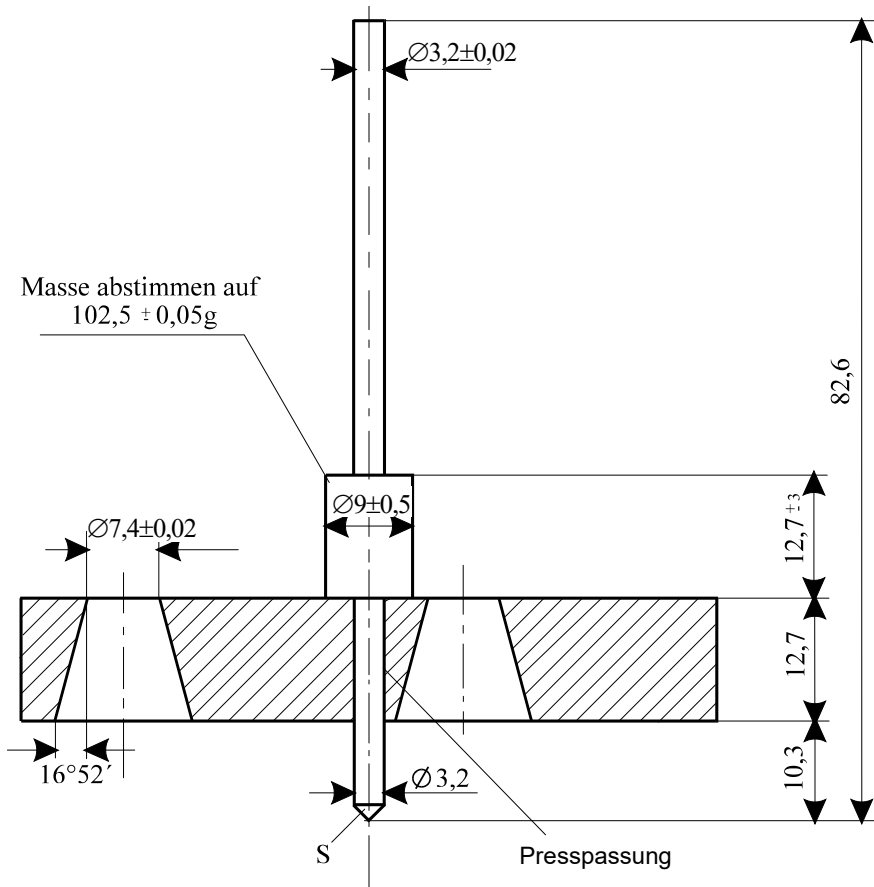
Ein Stoff ist pastenförmig, wenn nach Aufsetzen der Spitze S auf die Oberfläche der Probe die auf dem Messgerät abgelesene Penetration

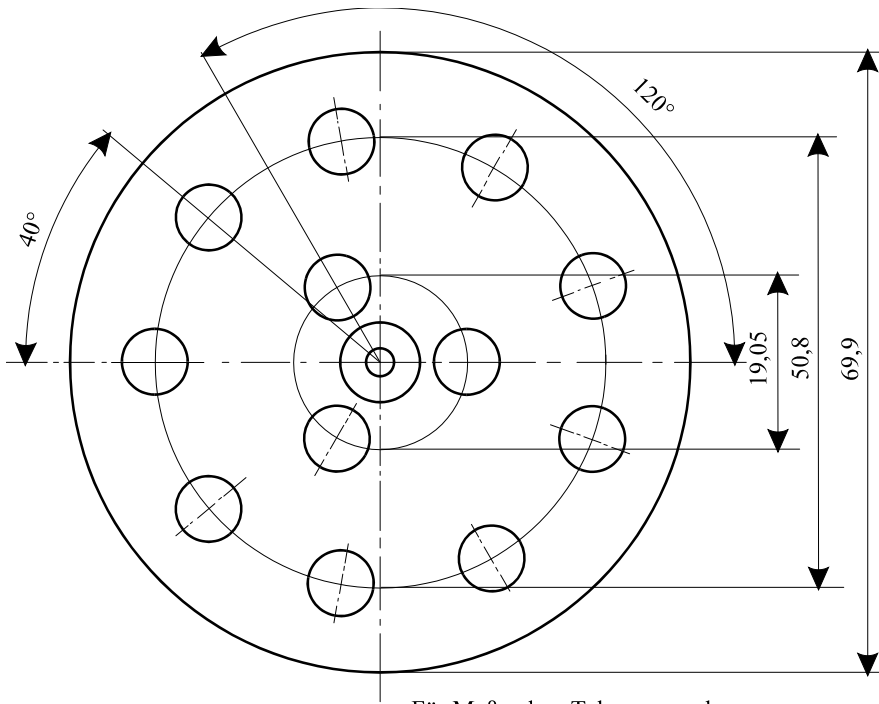
- nach einer Belastungszeit von $5 \text{ s} \pm 0,1 \text{ s}$ weniger als $15 \text{ mm} \pm 0,3 \text{ mm}$ oder
- nach einer Belastungszeit von $5 \text{ s} \pm 0,1 \text{ s}$ mehr als $15 \text{ mm} \pm 0,3 \text{ mm}$, jedoch die zusätzliche Penetration nach weiteren $55 \text{ s} \pm 0,5 \text{ s}$ weniger als $5,0 \text{ mm} \pm 0,5 \text{ mm}$

beträgt.

Bem. Bei Proben mit einer Fließgrenze ist es häufig nicht möglich, im Penetrationsgefäß eine stabile Oberfläche zu erreichen und somit beim Aufsetzen der Spitze S eindeutige Anfangsbedingungen der Messung zu schaffen. Darüber hinaus kann bei manchen Proben eine elastische Verformung der Oberfläche beim Auftreffen der Siebscheibe auftreten und in den ersten Sekunden eine grössere Penetration vortäuschen. In all diesen Fällen kann eine Beurteilung der Ergebnisse nach Absatz b) zweckmässig sein.

Abbildung 1
Penetrometer





Für Maße ohne Toleranzangabe
gilt $\pm 0,1$ mm

2.3.5 Zuordnung metallorganischer Stoffe zu den Klassen 4.2 und 4.3

Abhängig von ihren gemäss den Prüfungen N.1 bis N.5 des Handbuchs Prüfungen und Kriterien Teil III Abschnitt 33 festgestellten Eigenschaften können metallorganische Stoffe in Übereinstimmung mit dem in Abbildung 2.3.5 dargestellten Flussdiagramm je nach Fall der Klasse 4.2 oder 4.3 zugeordnet werden.

- Bem.**
1. Abhängig von ihren übrigen Eigenschaften und der Tabelle der überwiegenden Gefahr (siehe Unterabschnitt 2.1.3.10) können Stoffe anderen Klassen zugeordnet werden.
 2. Entzündbare Lösungen mit metallorganischen Verbindungen in Konzentrationen, die nicht selbst-entzündlich sind oder die in Berührung mit Wasser keine entzündbaren Gase in gefährlichen Mengen entwickeln, sind Stoffe der Klasse 3.

Abbildung 2.3.5: Flussdiagramm für die Zuordnung metallorganischer Stoffe zu den Klassen 4.2 und 4.3^{a),b)}

- a) Die Prüfverfahren N.1 bis N.5 sind im Handbuch Prüfungen und Kriterien Teil III Abschnitt 33 enthalten.
- b) Sofern anwendbar und sofern eine Prüfung unter Berücksichtigung der Reaktionseigenschaften angebracht ist, sind die Eigenschaften der Klassen 6.1 und 8 gemäss der Tabelle der überwiegenden Gefahr in Unterabschnitt 2.1.3.10 zu bestimmen.

