

Berufsgenossenschaftliche
Regeln für Sicherheit und
Gesundheit bei der Arbeit

BG-Regeln

BGR 190

(bisherige ZH 1/701)

Einsatz von Atemschutzgeräten

vom Oktober 1996

Fachausschuss
„Persönliche Schutzausrüstungen“
der BGZ



HVBG
Hauptverband der
gewerblichen
Berufsgenossenschaften

Inhaltsverzeichnis

	Seite
Vorbemerkung	4
1 Anwendungsbereich	4
2 Begriffsbestimmungen	5
3 Atemschutzgeräte	
3.1 Einteilung der Atemschutzgeräte	5
3.2 Atemanschlüsse	6
3.2.1 Allgemeines	6
3.2.2 Vollmasken	6
3.2.3 Halbmasken, Viertelmasken	9
3.2.4 Filtrierende Halbmasken	9
3.2.5 Mundstückgarnituren	9
3.2.6 Atemschutzhauben	9
3.2.7 Atemschutzhelme	10
3.2.8 Atemschutzanzüge	10
3.3 Filtergeräte	10
3.3.1 Allgemeines	10
3.3.2 Filtergeräte gegen Partikeln	12
3.3.3 Filtergeräte gegen Gase und Dämpfe	18
3.3.4 Filtergeräte gegen Partikeln und Gase und Dämpfe (Filtergeräte mit Kombinationsfiltern)	29
3.3.5 Filtergeräte mit Gebläse	29
3.4 Isoliergeräte	39
3.4.1 Allgemeines	39
3.4.2 Nicht frei tragbare Isoliergeräte (Schlauchgeräte)	41
3.4.3 Frei tragbare Isoliergeräte	54
3.5 Atemschutzgeräte für Selbstrettung	67
3.5.1 Allgemeines	67
3.5.2 Voraussetzungen für den Einsatz	68
3.5.3 Einteilung, Bezeichnung, Kennzeichnung	68
3.5.4 Filtergeräte für Selbstrettung	70
3.5.5 Isoliergeräte für Selbstrettung	71
4 Gefährdungsermittlung	
4.1 Allgemeines	79
4.2 Ermittlungspflicht, Rangfolge der Schutzmaßnahmen	80
5 Bewertung und Auswahl	
5.1 Allgemeines	81
5.2 Bewertung	81
5.3 Auswahl	82
5.3.1 Allgemeines	82
5.3.2 Auswahlprinzipien	83

	Seite
6 Benutzung	86
6.1 Allgemeines	86
6.2 Arbeitsmedizinische Vorsorge	87
6.3 Tragezeitbegrenzung	87
6.3.1 Anwendungsbereich	87
6.3.2 Schutzmaßnahmen	88
7 Betriebsanweisung, Unterweisung und Überwachung	
7.1 Betriebsanweisung	91
7.2 Unterweisung	91
7.2.1 Allgemeines	91
7.2.2 Träger von Filtergeräten	91
7.2.3 Träger von Isoliergeräten	92
7.2.4 Mit Atemschutz zur Selbstrettung ausgerüstete Personen (Filtergerät, frei tragbare Isoliergeräte)	94
7.3 Überwachung	94
8 Ordnungsgemäßer Zustand	
8.1 Allgemeines	95
8.2 Überwachung	95
8.3 Lagerung	95
8.3.1 Allgemeines	95
8.3.2 Lagerfristen	96
8.3.3 Ort der Lagerung	96
8.4 Instandhaltung	97
8.4.1 Allgemeines	97
8.4.2 Einsatzbereitschaft	97
8.4.3 Prüfung durch Sachverständigen	98
8.5 Füllen von Druckluftflaschen	99
8.5.1 Allgemeines	99
8.5.2 Atemluft-Verdichter	99
8.6 Füllen von Sauerstoff-Flaschen	101
8.6.1 Allgemeines	101
8.6.2 Hochdruck-Sauerstoff-Umfüllpumpe	101
8.7 Instandhaltungs- und Prüffristen	104
Anhang 1: Auszug aus den „Auswahlkriterien für die spezielle arbeitsmedizinische Vorsorge nach dem Berufsgenossenschaftlichen Grundsatz für arbeits- medizinische Vorsorgeuntersuchungen G 26 „Atemschutzgeräte“ (ZH 1/600.26)	114
Anhang 2: Vorschlag für den Entscheidungsablauf zum Einsatz von Atemschutz- geräten	116
Anhang 3: Vorschriften und Regeln	117
Stichwortverzeichnis	124

Vorbemerkung

Diese BG-Regel erläutert die Unfallverhütungsvorschrift „Persönliche Schutzausrüstungen“ (VBG 101) (z.Zt. Entwurf) hinsichtlich des Einsatzes von Atemschutzgeräten.

In dieser BG-Regel sind die Richtlinie des Rates vom 20. November 1989 über Mindestvorschriften für Sicherheit und Gesundheitsschutz bei Benutzung persönlicher Schutzausrüstungen durch Arbeitnehmer bei der Arbeit (89/656/EWG) sowie die DIN- und EN-Normen über Atemschutz und der CEN Report CR 529 Anleitung zur Auswahl und Anwendung von Atemschutzgeräten berücksichtigt.

Die in dieser BG-Regel enthaltenen technischen Lösungen schließen andere, mindestens ebenso sichere Lösungen nicht aus, die auch in technischen Regeln anderer Mitgliedstaaten der Europäischen Union oder anderer Vertragsstaaten des Abkommens über den Europäischen Wirtschaftsraum ihren Niederschlag gefunden haben können.

Diese BG-Regel wurde in Zusammenarbeit mit dem Arbeitskreis „Anwendung“ des Arbeitsausschusses „Atemgeräte für Arbeit und Rettung“ im DIN-Normenausschuss Feinmechanik und Optik erarbeitet.

1 Anwendungsbereich

- 1.1 Diese BG-Regel findet Anwendung auf die Auswahl und den Einsatz von Atemschutzgeräten für Arbeit und Rettung sowie für Fluchtzwecke.

In dieser BG-Regel werden die Atemschutzgerätetypen und ihre Einteilung, Kennzeichnung, Auswahl, ihr Einsatz und ihre Instandhaltung behandelt. Sie enthalten Festlegungen über die Anforderungen an die Geräteträger und Gerätewarte und an deren Aus- und Fortbildung sowie Unterweisung.

Praktische Hinweise zur Anwendung dieser BG-Regel finden sich in Anhang 2.

- 1.2 Diese BG-Regel findet keine Anwendung auf Atemschutzgeräte in Betrieben unter bergbehördlicher Aufsicht und für Feuerwehren, soweit dort eigene Vorschriften bestehen.

- 1.3 Diese BG-Regel findet auch keine Anwendung auf Tauchgeräte und Höhenatmer.

2 Begriffsbestimmungen

Im Sinne dieser BG-Regel sind bzw. ist

1. **Atemluft** die zum Atmen geeignete Luft.

Siehe E DIN EN 12021 "Atemschutzgeräte; Druckluft für Atemschutzgeräte".

2. **Atemschutzgeräte** persönliche Schutzausrüstungen, die den Träger vor der Einwirkung von Schadstoff in der Umgebungsatmosphäre oder vor Sauerstoff-Mangel schützen. Sie versorgen den Träger mit Atemluft.

3. **Grenzwert** (GW) die höchstzulässige Konzentration an Schadstoff in der Umgebungsatmosphäre.

4. **Schadstoffe** Gefahrstoffe laut Gefahrstoffverordnung, radioaktive Stoffe, Mikroorganismen (Viren, Bakterien, Pilze und deren Sporen) und Enzyme, sämtlich soweit sie als Gase, Dämpfe oder luftgetragene Partikel vorliegen.
5. **Umgebungsatmosphäre** die Atmosphäre, die den Menschen umgibt.

3 Atemschutzgeräte

3.1 Einteilung der Atemschutzgeräte

Die Einteilung und Benennung von Atemschutzgeräten und Bauteilen sind in DIN EN 133 „Atemschutzgeräte; Einteilung“ und DIN EN 134 „Atemschutzgeräte; Benennung von Einzelteilen“ festgelegt. Nach ihrer Wirkungsweise wird zwischen Filtergeräten (abhängig von der Umgebungsatmosphäre wirkend) und Isoliergeräten (unabhängig von der Umgebungsatmosphäre wirkend) unterschieden:

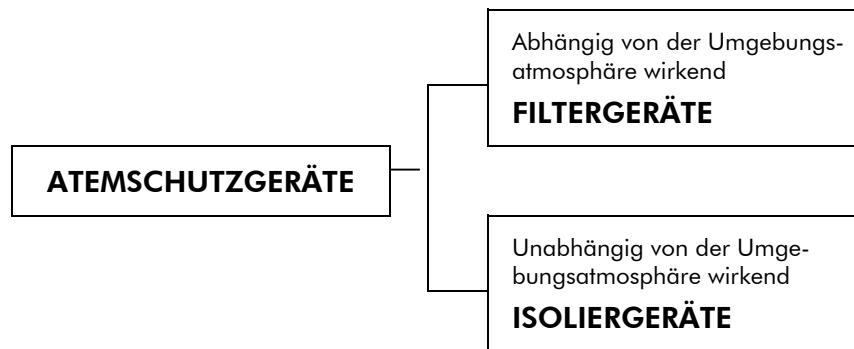


Bild 1: Einteilung der Atemschutzgeräte

Einteilung der Filtergeräte siehe Abschnitt 3.3.1.3.

Einteilung der Isoliergeräte siehe Abschnitt 3.4.1.3.

Gruppeneinteilung der Atemschutzgeräte hinsichtlich Belastung des Trägers siehe Anhang 1.

3.2 Atemanschlüsse

3.2.1 Allgemeines

Der Atemanschluss ist der Teil eines Atemschutzgerätes, der die Verbindung zum Gerätträger herstellt. Es werden folgende Atemanschlüsse unterschieden:

Vollmasken, Halbmasken, Viertelmasken, filtrierende Halbmasken, Mundstückgarnituren, Atemschutzhauben, Atemschutzhelme und Atemschutzanzüge.

Die Benennung der Einzelteile verschiedener Atemanschlüsse ist in DIN EN 134 „Atemschutzgeräte; Benennung von Einzelteilen“ festgelegt.

Verursachen Schadstoffe in der Umgebungsatmosphäre auch Reizungen oder Schädigungen der Augen, ist Augenschutz erforderlich.

Zweckmäßigerweise sollte ein Atemanschluss ausgewählt werden, der gleichzeitig die Augen schützt, zum Beispiel eine Vollmaske oder eine Atemschutzhaube.

Im Innenraum von Atemanschlüssen bleibt beim Ausatmen Kohlendioxid angereicherte Atemluft zurück, die wieder eingeatmet wird (Totraum).

Atemanschlüsse mit Dichtlinien am Gesicht müssen dicht sitzen. Deshalb kann es notwendig sein, unterschiedliche Größen bzw. Fabrikate auszuprobieren. Werden dadurch keine befriedigenden Ergebnisse erzielt, kann auf andere Arten von Atemanschlüssen ausgewichen werden, sofern sie für den Anwendungsfall geeignet sind.

3.2.2 Vollmasken

Vollmasken umschließen das ganze Gesicht und schützen damit gleichzeitig die Augen. Die Dichtlinie verläuft über Stirn, Wangen und unterhalb des Kinns. Vollmasken sind meistens mit Innenmasken ausgestattet, die einerseits den Masken-Totraum klein halten, andererseits durch die Luftführung das Beschlagen der Sichtscheiben verhindern.

Vollmasken nach DIN EN 136 „Atemschutzgeräte; Vollmasken; Anforderungen, Prüfung, Kennzeichnung“ werden in 3 Klassen eingeteilt, die zwar die gleiche Atemschutzfunktion (z.B. zulässige Gesamtleckage) erfüllen, aber hinsichtlich mechanischer Festigkeit (Lebensdauer), Beständigkeit gegen Einwirkung von Flammen, Wärmestrahlung und Zündverhalten in Bereichen mit brennbaren Gasen und Dämpfen deutliche Unterschiede aufweisen.

Daraus ergeben sich zwangsläufig die nachfolgend beschriebenen Beschränkungen der Verwendungsbereiche (siehe Tabelle 1).

- Klasseneinteilung:
- Klasse 1: Vollmasken für Anwendungsbereiche mit geringer Beanspruchung,
- Klasse 2: Vollmasken für normale Anwendungsbereiche,
- Klasse 3: Vollmasken für spezielle Anwendungsbereiche.

Die höchsten Anforderungen werden an Vollmasken der Klasse 3 gestellt, die z.B. bei Feuerwehren und den Gruben- und Gasschutzwehren des Bergbaus Verwendung finden.

Vollmasken der Klasse 2 unterscheiden sich von denen der Klasse 3 lediglich durch eine geringere Widerstandsfähigkeit (insbesondere der Sichtscheibe) gegen Wärmestrahlung.

Die geringsten Anforderungen werden an Vollmasken der Klasse 1 gestellt.

Hier sind die Anforderungen bezüglich Zugfestigkeit des Geräteanschlussstückes, der Bänderung und des Ausatemventiles, der individuellen Einstellbarkeit der Bänderung sowie der Flammbeständigkeit deutlich reduziert.

Ferner werden keine Anforderungen bezüglich der Beständigkeit gegen Wärmestrahlung und Nichtverwendung von Bauteilen aus funkenreißenden Werkstoffen gestellt.

Um in der betrieblichen Praxis gefährliche Kombinationen auszuschließen, dürfen Vollmasken der Klasse 1 nicht mit genormten Anschlussgewinden nach DIN EN 148-1 „Atemschutzgeräte; Gewinde für Atemanschlüsse; Rundgewindeanschluss“, DIN EN 148-2 „Atemschutzgeräte; Gewinde für Atemanschlüsse; Zentralgewindeanschluss“ und DIN EN 148-3 „Atemschutzgeräte; Gewinde für Atemanschlüsse; Gewindeanschluss M 45 x 3“ ausgestattet sein.

Einen Überblick über mögliche Kombinationen der 3 Klassen von Vollmasken mit den verschiedenen Atemschutzgeräten gibt Tabelle 1.

DIN EN-Nr.	Atemschutzgeräte	DIN EN 136 Vollmasken		
		Klasse 1	Klasse 2	Klasse 3
137	Behältergeräte mit Druckluft			x
138	Frischluf-Schlauchgeräte		x	x
139	Druckluft-Schlauchgeräte		x	x
141	Gas- und Kombinations-Filtergeräte	x	x	x
143	Partikelfiltergeräte	x	x	x
145	Sauerstoffschutzgeräte			x
147	Filtergeräte mit Gebläse	x	x	x
371	AX-Gas- und Kombinations-Filtergeräte	x	x	x
372	SX-Gas- und Kombinations-Filtergeräte	x	x	x
400	Drucksauerstoff-Selbstretter		x	x
401	Chemikalsauerstoff-Selbstretter		x	x
402	Druckluft-Selbstretter		x	x
1061	Natriumchlorat-Selbstretter		x	x
12083	Filter mit Atemschlauch	x	x	x
12419	Leichttauchgeräte	x	x	x

Tabelle 1: Mögliche Kombinationen von Vollmasken gemäß DIN EN 136 Klassen 1 bis 3 mit den verschiedenen Atemschutzgerätetypen

Vollmasken sind für Filtergeräte und für Isoliergeräte geeignet.

Vollmasken mit Spezialanschlüssen dürfen nur mit dem vom Hersteller in der Gebrauchsanleitung dafür vorgesehenen Atemschutz verwendet werden.

An Vollmasken der Klassen 2 und 3 mit Anschlüssen nach DIN EN 148-1 dürfen Filter, die mehr als 500 g wiegen, nicht unmittelbar angeschlossen werden.

Für Brillenträger sind spezielle Maskenbrillen einzusetzen, weil Bügel und Bänderung anderer Brillen den Dichtsitz verschlechtern.

Bei Vollmasken kann die Sprachverständlichkeit durch eine Sprechmembran verbessert werden. Sie muss sorgfältig gegen Beschädigung geschützt sein. Eine etwa vorhandene Abdeckung darf nicht entfernt werden.

Die Sprachübertragung aus der Vollmaske kann auch elektroakustisch oder funkttechnisch erfolgen. Dafür ist gewöhnlich ein Mikrofon im Maskeninnern angebracht, während der Verstärker, die Batterien und der Lautsprecher oder Sender außen an der Maske angebracht sind, am Körper getragen werden oder sich weiter entfernt befinden.

3.2.3 Halbmasken, Viertelmasken

Halbmasken umschließen Mund, Nase und Kinn, Viertelmasken nur Mund und Nase. An Halbmasken und Viertelmasken dürfen Filter, die mehr als 300 g wiegen, nicht unmittelbar angeschlossen werden.

3.2.4 Filtrierende Halbmasken

Bei filtrierenden Halbmasken handelt es sich um vollständige Atemschutzgeräte. Filtrierende Halbmasken bestehen ganz oder zum großen Teil aus Filtermaterial oder das Filter ist untrennbar mit der Halbmaske verbunden.

Siehe Abschnitte 3.3.2.4 und 3.3.3.4.

3.2.5 Mundstückgarnituren

Das Mundstück wird mit den Lippen und die Nase mit einer Nasenklemme abgedichtet. Dies schließt jedoch aus, dass ein Durchtreten des Schadstoffes durch ein Filter mit dem Geruchssinn wahrgenommen wird. Gerätträger, die eine Mundstückgarnitur verwenden, dürfen dabei nicht sprechen. Mundstückgarnituren können für Personen mit Zahnvollprothesen ungeeignet sein. Mundstückgarnituren dürfen nicht in direkter Verbindung mit Filtern verwendet werden, die mehr als 500 g wiegen.

Mundstückgarnituren sind bei vorschriftsmäßiger Anwendung gut abdichtende Atemanschlüsse. Wegen ihrer Besonderheiten erfordern sie jedoch geübte Träger bei Arbeits- und Rettungseinsätzen.

Siehe Abschnitt 3.5.4.1.

3.2.6 Atemschutzhauben

Atemschutzhauben umhüllen mindestens das Gesicht (Augen, Nase, Mund und Kinn), häufig aber den gesamten Kopf und Hals. Sie benötigen zur sicheren Funktionsweise die Zufuhr eines Mindestvolumenstroms von Atemluft (gilt nicht für Filterfluchthauben). Die Ausatemluft strömt zusammen mit dem Luftüberschuss aus der Haube an dafür vorgesehenen offenen Stellen ab, z.B. an der Halskrause. Bei Hauben mit integrierter Halbmaske oder Mundstückgarnitur bildet die Haube nur einen Augen- bzw. Kopfschutz.

Bei Filtergeräten mit Gebläse und Hauben und bei Druckluft-Schlauchgeräten in leichter Ausführung mit Hauben gibt es jeweils 3

Klassen mit unterschiedlicher Gesamtleckage. Die jeweils zulässige Gesamtleckage wird überwiegend vom Atemanschluss bestimmt, sie wird jedoch immer auf das gesamte Gerät bezogen. Näheres siehe Abschnitte 3.3.5.5 und 3.4.2.4.2.

3.2.7 Atemschutzhelme

Für Atemschutzhelme gilt Abschnitt 3.2.6 entsprechend. Die Bezeichnung „Helm“ verlangt, dass die Forderungen der Norm für Schutzhelme DIN EN 397 „Industrieschutzhelme“ zusätzlich erfüllt werden.

3.2.8 Atemschutzanzüge

Atemschutzanzüge sind Schutzanzüge, die zugleich Atemanschlüsse sind, d.h. wenn sie der Teil eines Atemschutzgerätes sind, der die Verbindung zum Gerätträger herstellt. Dies gilt beispielsweise für einen Atemschutzanzug ohne Innenmaske, der Teil des Druckschlauchgerätes ist.

3.3 Filtergeräte

3.3.1 Allgemeines

3.3.1.1 Zweck

Das Schutzziel, dem Träger des Atemschutzgerätes gesundheitsun-schädliche Atemluft zuzuführen, wird bei den Filtergeräten durch Entfernen der Schadstoffe mittels Gas-, Partikel- oder Kombinationsfilter in Verbindung mit geeigneten Atemanschlüssen erreicht. Filtergeräte können je nach Filterart bestimmte Schadstoffe in den Grenzen ihres Abscheide- bzw. Aufnahmevermögens aus der Umgebungsatmosphäre entfernen. Sauerstoff-Mangel können sie aber nicht beheben. Deshalb dürfen Filtergeräte nur eingesetzt werden, wenn die Umgebungsatmosphäre den Voraussetzungen nach Abschnitt 3.3.1.2 entspricht.

Zum Schutz gegen schädigende Gase und Dämpfe (Schadgase) ohne gleichzeitig auftretende Partikeln werden Gasfilter, zum Schutz gegen Partikeln ohne gleichzeitig auftretende Schadgase werden Partikelfilter eingesetzt. Ein Gasfilter schützt nicht gegen Partikeln, ein Partikelfilter nicht gegen Gase.

Gegen gleichzeitig auftretende Gase und Partikeln werden Kombinationsfilter - bestehend aus Gas- und Partikelfilter - eingesetzt, ebenso wenn Partikeln Schadgase (auch Dämpfe oder gasförmige radioaktive Stoffe) freisetzen.

3.3.1.2 Voraussetzungen für den Einsatz

Der Einsatz von Filtergeräten setzt voraus, dass die Umgebungsatmosphäre mindestens 17 Vol.-% Sauerstoff enthält, bei CO-Filtern sind mindestens 19 Vol.-% Sauerstoff erforderlich.

Filtergeräte dürfen nicht benutzt werden, wenn unbekannte Umgebungsverhältnisse vorhanden sind, oder wenn sich die Zusammensetzung der Umgebungsatmosphäre nachteilig verändern kann (siehe Abschnitt 5.3.1.4). Bestehen Zweifel, ob Filtergeräte ausreichenden Schutz bieten (z.B. Höhe der Schadstoffkonzentration, Gebrauchsdauer, unzulässige Temperaturerhöhung des Filters, Bildung unerwünschter Reaktionsprodukte im Filter), sind Isoliergeräte zu benutzen.

Für die Auswahl von Filtergeräten sind die Einsatzbedingungen der Abschnitte 3.3.2 bis 3.3.4 maßgebend. Im Zweifelsfalle können Auskünfte über den einzusetzenden Filtertyp beim Hersteller eingeholt werden.

Um den Dichtsitz der Atemanschlüsse nicht zu beeinträchtigen, dürfen Filter mit mehr als 300 g Gewicht nicht in unmittelbarer Verbindung mit Halbmasken oder Viertelmasken, Filter von mehr als 500 g Gewicht nicht in unmittelbarer Verbindung mit Vollmasken der Klassen 2 und 3 mit Anschlüssen nach DIN EN 148-1 oder Mundstückgarnituren verwendet werden. Mit Vollmasken der Klasse 1 dürfen nur die vom Hersteller vorgesehenen Filter verwendet werden. Schwerere Filter können mit den jeweils genannten Atemanschlüssen verwendet werden, wenn sie mittels eines Atemschlauches angeschlossen werden und eine eigene Tragevorrichtung besitzen (E DIN EN 12083 „Atemschutzgeräte; Nicht am Atemanschluss befestigte Filter; Gasfilter, Partikelfilter und Kombinationsfilter; Anforderungen, Prüfung, Kennzeichnung“).

Es sind nur Filtergeräte zu benutzen, deren Einsatzbereitschaft nach den Abschnitten 8.4.2 und 8.7 geprüft ist. Filter mit Anzeichen von Beschädigung, z.B. Beulen, müssen ausgesondert werden.

Auch für Träger von Filtergeräten sind bis auf wenige Ausnahmen arbeitsmedizinische Vorsorgeuntersuchungen erforderlich (siehe Abschnitt 5.2). Dabei sind die Auswahlkriterien für die spezielle arbeitsmedizinische Vorsorge nach dem Berufsgenossenschaftlichen Grundsatz für arbeitsmedizinische Vorsorgeuntersuchungen G 26 „Atemschutzgeräte“ (BGI 504-26, bisherige ZH 1/600.26) zu beachten.

3.3.1.3 Einteilung der Filtergeräte

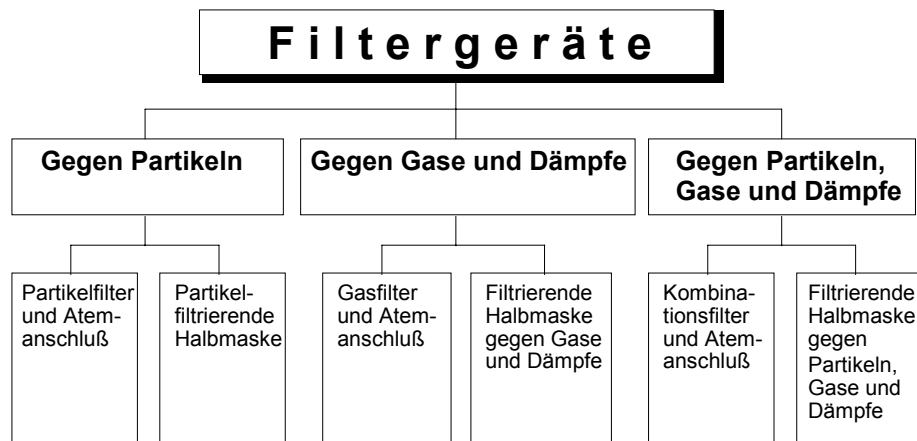


Bild 2: Einteilung der Filtergeräte

Filtergeräte gibt es auch mit Gebläseunterstützung.

Filtergeräte werden jeweils nach ihrem Partikelabscheide- bzw. Gas- aufnahmevermögen in bis zu 3 Klassen unterteilt (siehe Abschnitte 3.3.2 bis 3.3.4).

3.3.2 Filtergeräte gegen Partikeln

3.3.2.1 Partikelfilter für Vollmasken, Mundstückgarnituren, Halbmasken und Viertelmasken

Partikelfilter für Vollmasken, Mundstückgarnituren, Halbmasken und Viertelmasken werden entsprechend ihrem Abscheidevermögen für Partikeln in die Partikelfilterklassen P1 (geringes Abscheidevermögen), P2 (mittleres Abscheidevermögen) und P3 (hohes Abscheidevermögen) eingeteilt. Sie sind durch den Kennbuchstaben P, die Partikelfilterklasse und die Kennfarbe Weiß gekennzeichnet; siehe DIN EN 143.

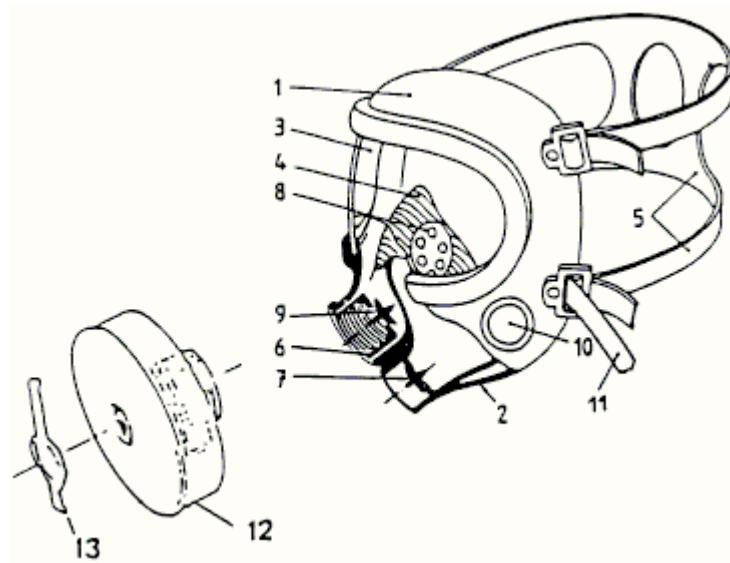
Die höhere Partikelfilterklasse schließt bei gleicher Art des Atemanschlusses das Anwendungsgebiet der niedrigeren Partikelfilterklasse ein. Üblicherweise ist der Atemwiderstand und damit die Belastung des Gerätträgers für die höhere Partikelfilterklasse größer als für die niedrigere.

Partikelfilter mit Kennzeichnung „Nur zur Benutzung gegen feste Aerosole bestimmt“ dürfen nur gegen Feststoffpartikeln (Staub, Rauch) eingesetzt werden. Sie dürfen auch gegen wässrige Aerosole eingesetzt werden, die aus Lösungen oder Dispersionen von Feststoffpartikeln in Wasser beim Zerstäuben entstehen, wenn dabei die Luftverunreinigung lediglich diesen Feststoffpartikeln zuzuschreiben ist.

3.3.2.2 Vollmaske mit Partikelfilter

Geräteart	Vielfaches des Grenzwertes (GW)	Bemerkungen, Einschränkungen
Vollmaske oder Mundstückgarnitur mit P1-Filter	4	Als Atemschutz nicht sinnvoll, da der hohe Filterdurchlass die geringe Maskenleckage aufhebt. Nicht gegen Tröpfchenaerosole, Partikeln krebserzeugender und radioaktiver Stoffe, Mikroorganismen (Viren, Bakterien und Pilze und deren Sporen) und Enzyme.
Vollmaske oder Mundstückgarnitur mit P2-Filter	15	Nicht gegen Partikeln radioaktiver Stoffe, Viren und Enzyme.
Vollmaske oder Mundstückgarnitur mit P3-Filter	400	

Tabelle 2: Anwendung von Vollmaske oder Mundstückgarnitur mit Partikelfilter



- | | |
|---------------------|------------------|
| 1 Maskenkörper | 6 Anschlussstück |
| 2 Maskendichtrahmen | 7 Ausatemventil |
| 3 Sichtscheibe | 8 Steuerventil |
| 4 Innenmaske | 9 Einatemventil |
| 5 Kopfbänderung | 10 Sprechmembran |
| | 11 Trageband |
| | 12 Schraubfilter |

Bild 3: Partikelfiltergerät mit Vollmaske und Schraubfilter

3.3.2.3 Halbmaske oder Viertelmaske mit Partikelfilter, partikelfiltrierende Halbmaske

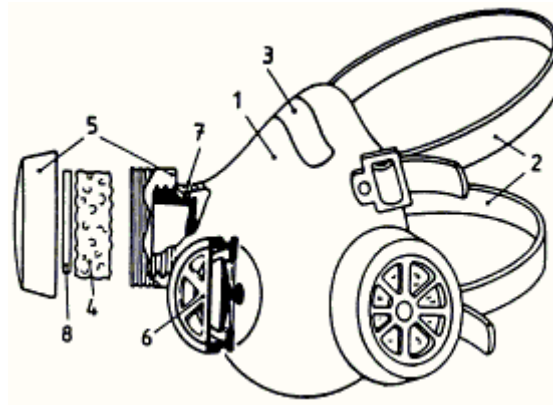
Geräteart	Vielfaches des Grenzwertes (GW)	Bemerkungen, Einschränkungen
Halb-/Viertelmaske mit P1-Filter, partikelfiltrierende Halbmaske FFP1	4	Nicht gegen Tröpfchenaerosole, Partikeln krebserzeugender und radioaktiver Stoffe, Mikroorganismen (Viren, Bakterien und Pilze und deren Sporen) und Enzyme.
Halb-/Viertelmaske mit P2-Filter, partikelfiltrierende Halbmaske FFP2	10	Nicht gegen Partikeln radioaktiver Stoffe, Viren und Enzyme.
Halb-/Viertelmaske mit P3-Filter, partikelfiltrierende Halbmaske FFP3	30	

Tabelle 3: Einsatz von Halbmaske oder Viertelmaske mit Partikelfilter oder von partikelfiltrierender Halbmaske

Während für Vollmasken der Klassen 2 und 3 meist Filter mit Rundgewinde-Anschluss gemäß DIN EN 148-1 Verwendung finden, werden in Vollmasken der Klasse 1 und in Halbmasken und Viertelmasken meist Filter mit Spezialgewinde oder nur für die entsprechende Filteraufnahme passende Filter verwendet. Daher ist bei diesen Masken besonders darauf zu achten, nur die vom Gerätehersteller empfohlenen Filter einzusetzen.

Siehe auch Bild 4.

Halbmasken ohne Einatemventil sind zurzeit Gegenstand bei der Europäischen Normung, siehe E DIN EN 1827 „Atemschutzgeräte; Halbmasken ohne Einatemventile zum Schutz gegen Gase, Gase und Partikeln oder nur Partikeln; Anforderungen, Prüfung, Kennzeichnung“.

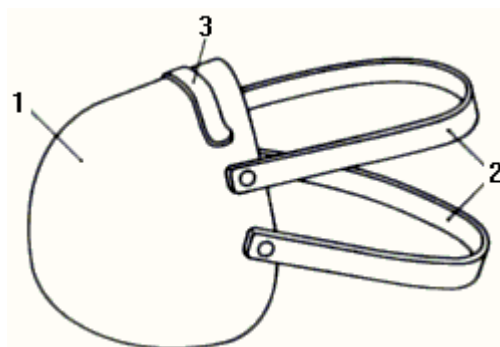


- 1 Maskenkörper
- 2 Kopfbänderung
- 3 Nasenbügel
- 4 Filter
- 5 Filteraufnahme
- 6 Ausatemventil
- 7 Einatemventil
- 8 Vorfilter

Bild 4: Partikelfiltergerät mit Halbmaske, Filteraufnahme und Steckfilter

3.3.2.4 Partikelfiltrierende Halbmaske

Die partikelfiltrierende Halbmaske ist ein vollständiges Atemschutzgerät, das ganz oder überwiegend aus dem Filtermaterial besteht, durch das die Einatemluft strömt, oder bei dem das Hauptfilter einen untrennbaren Teil des Gerätes darstellt. Die Ausatemluft strömt entweder durch das Filtermaterial oder zusätzlich durch ein Ausatemventil ab. Das Ausatemventil kann den Ausatemwiderstand verringern. Die partikelfiltrierende Halbmaske umschließt Nase, Mund und gegebenenfalls das Kinn.



- 1 Atemanschluss
- 2 Kopfbänderung
- 3 Nasenbügel

Bild 5: Partikelfiltrierende Halbmaske

Partikelfiltrierende Halbmasken werden nach DIN EN 149 „Atemschutzgeräte; Filtrierende Halbmasken zum Schutz gegen Partikeln;

Anforderungen, Prüfung, Kennzeichnung“ eingeteilt in die Klassen FFP1, FFP2 FFP3. Die Einsatzgebiete dieser Klassen sind die gleichen, wie in Abschnitt 3.3.2.3 für Halbmasken mit P1-, P2-, oder P3-Filtern angegeben, da bei Erfüllen der sicherheitstechnischen Anforderungen von DIN EN 149 „Atemschutzgeräte; Filtrierende Halbmasken zum Schutz gegen Partikeln; Anforderungen, Prüfung, Kennzeichnung“ die gleiche Atemschutzfunktion wie von Halbmasken mit den entsprechenden Partikelfilterklassen gegeben ist; siehe Tabelle 3.

Partikelfiltrierende Halbmasken der Klasse FFP1 und solche mit der Kennzeichnung S dürfen nur gegen Feststoffpartikeln (Staub, Rauch) eingesetzt werden, die aus Lösungen oder Dispersionen von Feststoffpartikeln in Wasser beim Zerstäuben entstehen, wenn dabei die Luftverunreinigung lediglich diesen Feststoffpartikeln zuzuschreiben ist.

Werden die Geräte bei hohen Staubkonzentrationen, insbesondere mit hohen Feinstaubanteilen, eingesetzt, sollten Geräte bevorzugt werden, deren Atemwiderstand durch Staubeinspeicherung nicht so schnell anwächst (Kennzeichnung durch D).

Bei Geräten, deren Filterleistung durch Alterung bei der Lagerung abnimmt, ist die Lagerfähigkeit angegeben. Nach Überschreiten dieser Frist ist die Einhaltung der Mindestanforderung an die Schutzfunktion nicht mehr gewährleistet. Nach der europäischen Norm DIN EN 149 „Atemschutzgeräte; Filtrierende Halbmasken zum Schutz gegen Partikeln; Anforderungen, Prüfung, Kennzeichnung“ ist für partikelfiltrierende Halbmasken eine Farbkennzeichnung nicht vorgesehen. Daher hat die Farbgebung der Geräte in der Regel keinen Bezug zum Anwendungsgebiet.

Für das Aufsetzen der Maske ist die Benutzerinformation (Gebrauchsanleitung) des Herstellers zu beachten. Bei vielen Gerätetypen muss das Gerät bzw. der Nasenbügel vor dem Gebrauch entsprechend geformt werden, um den individuell bestmöglichen Dichtsitz zu erzielen. Besonders kritisch ist hierbei der Bereich der Nasenwurzel. Die subjektive Bewertung des Dichtsitzes der Maske kann durch scharfes Ein- und Ausatmen durch die Maske vorgenommen werden. Da die Augen besonders empfindlich auch auf geringe Luftströmungen reagieren, können so besonders Lecks im Bereich der Nasenwurzel festgestellt werden. Bei Brillenträgern machen sich Lecks an der Nasenwurzel durch Beschlagen der Brille bemerkbar. Brillenträger sollten durch Versuch ermitteln, ob sie erst die Brille oder erst die Maske aufsetzen. Oft ist es zweckmäßig, erst die Maske und dann die Brille aufzusetzen - werden die Brillenbügel unter die Kopfbänder der Maske geschoben, ist die Brille gegen Herabfallen gesichert -; Zurechtrücken und Anpassen der Maske erfolgen nach Aufsetzen der Brille.

3.3.2.5 **Verwendungsdauer und Wiederverwendung von Partikelfiltern und partikelfiltrierenden Halbmasken**

In den meisten Fällen ist Reinigen oder Desinfizieren eines Partikelfilters oder einer partikelfiltrierenden Halbmaske nicht möglich bzw. nicht vorgesehen (mögliche Infektionsgefahr). Daher darf ein Partikelfilter oder eine partikelfiltrierende Halbmaske nicht von mehreren Personen oder länger als einen Arbeitstag lang benutzt werden. Sollte der Atemwiderstand bereits vorher durch Staubeinspeicherung oder Feuchtigkeit (Atemfeuchte, Schweiß) unangenehm hoch geworden sein, ist das Partikelfilter oder die partikelfiltrierende Halbmaske eher zu wechseln.

Gegen radioaktive Stoffe, Mikroorganismen und Enzyme sollen Partikelfilter nur einmal eingesetzt werden. Mikroorganismen können möglicherweise das Material von Partikelfiltern durchwachsen.

Bereitgestellte oder zeitweise abgelegte Filter bzw. Geräte müssen gegen Verschmutzung, Feuchtigkeit und andere Beeinträchtigungen geschützt werden. Verbrauchte Filter und Geräte müssen entsprechend den eingespeicherten Gefahrstoffen - gegebenenfalls als Sondermüll - entsorgt werden.

Versuche haben gezeigt, dass abgesehen von der höheren physiologischen Belastung des Geräteträgers mit zunehmendem Atemwiderstand sich auch die Lecks zwischen Gesicht und Maske stärker bemerkbar machen.

Hinsichtlich der Einsatzdauer von Partikelfiltern in Geräten mit Gebläse siehe Abschnitt 3.3.5.3.

3.3.3 **Filtergeräte gegen Gase und Dämpfe**

3.3.3.1 **Gasfilter für Vollmasken, Mundstückgarnituren, Halbmasken und Viertelmasken**

Gasfilter werden unterteilt in Gasfiltertypen nach ihrem Hauptanwendungsbereich und in Gasfilterklassen nach ihrer Leistung. Im Gegensatz zu den Partikelfilterklassen geben die höheren Gasfilterklassen keinen höheren Schutz als die niedrigeren Klassen im Sinne eines „niedrigeren Durchlassgrades“. Unter sonst gleichen Einsatzbedingungen ist wegen der höheren Gaskapazität der höheren Gasfilterklasse die mögliche Einsatzdauer länger als die der niedrigeren Gasfilterklasse, bzw. können die Filter bei höheren Gaskonzentrationen etwa gleich lang verwendet werden.

Siehe auch Abschnitte 3.3.3.5 und 3.3.4.

Die Gasfiltertypen werden durch Kennbuchstaben und Kennfarben, die Gasfilterklassen durch Kennziffern nach DIN EN 141 „Atemschutzgeräte; Gasfilter und Kombinationsfilter; Anforderungen, Prüfung, Kennzeichnung“, DIN EN 371 „Atemschutzgeräte; AX-Gasfilter und Kombinationsfilter gegen niedrigsiedende organische Verbindungen; Anforderungen, Prüfung, Kennzeichnung“ und DIN EN 372 „Atemschutzgeräte; SX-Gasfilter und Kombinationsfilter gegen speziell genannte Verbindungen; Anforderungen, Prüfung, Kennzeichnung“ gekennzeichnet.

Typ	Kennfarbe	Hauptanwendungsbereich	Klasse	Höchstzulässige Gaskonzentration (siehe auch Abschnitte 3.3.3.2 bis 3.3.3.4)
A	braun	Organische Gase und Dämpfe mit Siedepunkt > 65 °C	1 2 3	1 000 ml/m ³ (0,1 Vol.-%) 5 000 ml/m ³ (0,5 Vol.-%) 10 000 ml/m ³ (1,0 Vol.-%)
B	grau	Anorganische Gase und Dämpfe, z.B. Chlor, Hydrogensulfid (Schwefelwasserstoff) Hydrogencyanid (Blausäure) - nicht gegen Kohlenmonoxid	1 2 3	1 000 ml/m ³ (0,1 Vol.-%) 5 000 ml/m ³ (0,5 Vol.-%) 10 000 ml/m ³ (1,0 Vol.-%)
E	gelb	Schwefeldioxid, Hydrogenchlorid (Chlorwasserstoff) und andere saure Gase	1 2 3	1 000 ml/m ³ (0,1 Vol.-%) 5 000 ml/m ³ (0,5 Vol.-%) 10 000 ml/m ³ (1,0 Vol.-%)
K	grün	Ammoniak und organische Ammoniak-Derivate	1 2 3	1 000 ml/m ³ (0,1 Vol.-%) 5 000 ml/m ³ (0,5 Vol.-%) 10 000 ml/m ³ (1,0 Vol.-%)
AX	braun	niedrigsiedende organische Verbindungen (Siedepunkt ≤ 65 °C) der Niedrigsiedergruppen 1 und 2 (siehe Tabellen 5 und 6)	—	Gr 1 100 ml/m ³ für max. 40 min Gr 1 500 ml/m ³ für max. 20 min Gr 2 1 000 ml/m ³ für max. 60 min Gr 2 5 000 ml/m ³ für max. 20 min
SX	violett	wie vom Hersteller festgelegt	—	5 000 ml/m ³ (0,5 Vol.-%)
NO-P3	blau-weiß	nitrose Gase, z.B. NO, NO ₂ , NO _x	—	siehe Abschnitte 3.3.3.2 und 3.3.3.3
Hg-P3	rot-weiß	Quecksilber	—	siehe Abschnitte 3.3.3.2 und 3.3.3.3
CO*)	schwarz	Kohlenmonoxid	—	spezielle Anwendungsrichtlinien
Reaktor*) meist: Reaktor P3	orange orange-weiß	radioaktives Iod einschließlich radioaktivem Iodmethan	—	spezielle Anwendungsrichtlinien

*) Sicherheitstechnische Anforderungen und Prüfung von CO- und Reaktorfiltern sind nicht in Europäischen Normen berücksichtigt; ausgenommen Filterselbstretter nach DIN EN 403 „Atemschutzgeräte für Selbstrettung; Filtergeräte mit Haube bei Bränden; Anforderungen, Prüfung, Kennzeichnung“ und Filterselbstretter nach DIN EN 404 „Atemschutzgeräte für Selbstrettung; Filterselbstretter; Anforderungen, Prüfung, Kennzeichnung“.

1 ppm (alte Bezeichnung) entspricht 1 ml/m³ (neue Bezeichnung).

Tabelle 4: Gas- und Spezialfilter und ihre Hauptanwendungsbereiche

Die in der vorstehenden Tabelle 4 genannten Filtertypen sind nicht wirksam gegen bestimmte Gase, z.B. N₂, CO₂, CO, ausgenommen CO-Filter, und die in der Tabelle 8 Gruppe 4 aufgeführten Gase.

Über die in der Tabelle 4 aufgeführten Filtertypen hinaus sind auch Mehrbereichsfilter auf dem Markt (z.B. ABEK), die entsprechend gekennzeichnet sind. Solche Filter müssen die sicherheitstechnischen Anforderungen für jeden Einzelnen entsprechenden Gasfiltertyp der angegebenen Gasfilterklassen erfüllen und können dementsprechend eingesetzt werden.

Gasfilter sollten grundsätzlich nur gegen Gase und Dämpfe eingesetzt werden, die der Gerätträger bei Erschöpfung des Filters (Filterdurchbruch) riechen oder schmecken kann. Für den Einsatz von Gasfiltern gegen Gase und Dämpfe, deren Durchbruch der Gerätträger nicht feststellen kann, sind betriebsspezifische Einsatzregeln aufzustellen und zu beachten oder aber es sind Isoliergeräte zu benutzen. Ist in Behältern und engen Räumen, z.B. Bunkern, Kesselwagen, Rohrleitungen, Gruben, Kanälen, durch Lüftung nicht sichergestellt, dass die Beschäftigten gegen die Einwirkung von Gasen, Dämpfen, Nebeln oder Stäuben ausreichend geschützt sind, sind Isoliergeräte einzusetzen.

Bestehen Zweifel darüber, welcher Filtertyp unter bestimmten Einsatzbedingungen (z.B. bei Vorliegen von Gasgemischen) genommen werden soll, muss der Filterhersteller gefragt werden.

Anwendungsbereiche für spezielle Filtertypen:

1. AX-Filter

Gase und Dämpfe organischer Verbindungen mit Siedepunkt ≤ 65 °C, kurz: Niedrigsieder, werden meistens nur schlecht an Gasfilter auf Basis Aktivkohle gebunden. Deshalb gelten folgende Anwendungsregeln für Gasfilter auf Aktivkohlebasis gegen Niedrigsieder.

a) Entsprechend ihrer Abscheidemöglichkeit an Gasfiltern, ihrer Kennzeichnung gemäß Gefahrstoffverordnung und ihrer Einordnung in die Liste der Maximalen Arbeitsplatzkonzentrationen nach den Technischen Regeln für Gefahrstoffe TRGS 900 „Grenzwerte in der Luft am Arbeitsplatz; Luftgrenzwerte - MAK und TRK -“ (bisherige ZH 1/401) werden die Niedrigsieder in vier Gruppen unterteilt:

- **Gruppe 1:** (siehe Tabelle 5)
Niedrigsieder, gegen die Schutz durch AX-Filter erreichbar ist, höchstzulässige Gaskonzentration siehe Tabelle 4.
- **Gruppe 2:** (siehe Tabelle 6)
Niedrigsieder, gegen die Schutz durch AX-Filter erreichbar ist, höchstzulässige Gaskonzentration siehe Tabelle 4.
- **Gruppe 3:** (siehe Tabelle 7)
Niedrigsieder, gegen die Schutz mit anderen Gasfiltern (z.B. Typ B oder K) erreichbar ist.
- **Gruppe 4:** (siehe Tabelle 8)
Niedrigsieder, die an Gasfilter nicht oder nicht ausreichend zu binden sind.

Niedrigsieder, deren Grenzwert höher liegt als die jeweilige höchstzulässige Einsatzkonzentration der Tabelle 4, sind in die nachfolgenden Tabellen mit aufgenommen worden. Das bedeutet jedoch in der Regel nicht, dass Atemschutz gegen diese Stoffe bereits unterhalb der Konzentration ihrer Grenzwerte anzuwenden ist.

- b) Gegen die Niedrigsieder der Gruppen 1 und 2 sind Gasfilter des Typs bzw. der Klasse AX gemäß DIN EN 371 „Atemschutzgeräte; AX-Gasfilter und Kombinationsfilter gegen niedrigsiedende organische Verbindungen; Anforderungen, Prüfung, Kennzeichnung“ zu verwenden; dabei gelten die in der Tabelle 4 aufgeführten maximalen Einsatzkonzentrationen und -zeiten.
- c) Es dürfen nur AX-Filter im Anlieferungszustand (fabrikfrisch) verwendet werden. Innerhalb einer Arbeitsschicht (maximal 8 h) ist die wiederholte Benutzung im Rahmen der jeweiligen maximalen Einsatzzeit der Tabelle 4 zulässig. Eine Wiederverwendung darüber hinaus ist unzulässig.
- d) Die Verwendung von AX-Filtern gegen Gemische von Niedrigsiedern oder Gemische von Niedrigsiedern und anderen organischen Verbindungen ist grundsätzlich unzulässig, da mit Desorptionsvorgängen am Filter zu rechnen ist.

Hiervon darf abgewichen werden, wenn die Gesamtkonzentration unter der in der Tabelle 4 genannten maximalen Einsatzkonzentration für die kritischste Gas-komponente im Gemisch bleibt oder begründet werden kann, dass das Schutzziel auch auf andere Weise erreicht wird.

- e) AX-Filter können auch als A2-Filter eingesetzt werden. Sie dürfen in diesem Fall aber nicht auch gegen Niedrigsieder zum Einsatz gelangen.
- f) Die Verwendung von Gasfiltern der Bezeichnung A1 und A2 gegen Niedrigsieder ist unzulässig; das gilt auch für entsprechende Mehrbereichsfilter, beispielsweise A2 B2 E2 K2.

**Niedrigsieder der Gruppen 1 bis 4
Gruppe 1**

Acetaldehyd
2-Aminobutan
2-Amino-2-methylpropan
2-Brom-2-chlor-1,1,1-trifluorethan
Brommethan
1,3-Butadien
1-Chlor-1,1-difluorethan
Chlorfluormethan
2-Chlor-1,3-butadien
3-Chlor-1-propen
1,1-Dichlorethen
Dichlormethan
Diethylamin
1,1-Difluorethen
Dimethylether
1,1-Dimethyl-ethylamin
1,2-Epoxypropan
Ethanthiol
Ethylenoxid
Iodmethan
Methanol
Monochlordimethylether
2-Propenal (Acrolein)
Propylenimin
Trichlormethan
Vinylchlorid

Tabelle 5: Niedrigsieder der Gruppe 1

Gruppe 2

Aceton
Bromethan
Butan
Chlorethan
2-Chlorpropan
1,3-Cyclopentadien
Dibromdifluormethan
1,1-Dichlorethan
1,2-Dichlorethen (cis)
1,2-Dichlorethen (trans)
1,2-Dichlor-1,1,2,2-tetrafluorethan
Diethylether
Dimethoxymethan
Dimethylpropan
1,3-Epoxypropan
Ethylformiat
Glyoxal
Methylacetat
Methylbutan
Methylformiat
Methylpropan
n-Pentan
Propanal

Tabelle 6: Niedrigsieder der Gruppe 2

Gruppe 3

2-Aminopropan
Carbonylchlorid (Phosgen)
Diazomethan
Dimethylamin
1,1-Dimethylhydrazin
Ethylamin
Ethyldimethylamin (N,N-Dimethylethylamin)
Ethylenimin
Ethylquecksilberchlorid
Formaldehyd
Kohlendisulfid
Methanthiol
Methylamin
Methylisocyanat
Oxalsäuredinitril (Dicyan)

Tabelle 7: Niedrigsieder der Gruppe 3

Gruppe 4

Bromtrifluormethan
 Chlordifluormethan
 Chlormethan
 Chlortrifluormethan
 Dichlordifluormethan
 Dichlorfluormethan
 1,1-Difluorethen
 Keten
 Methylacetylen
 Propan
 Trichlorfluormethan
 1,1,2-Trichlor-1,2,2-trifluorethan

Tabelle 8: Niedrigsieder der Gruppe 4

2. SX-Filter

SX-Filter nach DIN EN 372 „Atenschutzgeräte; SX-Gasfilter und Kombinationsfilter gegen speziell genannte Verbindungen; Anforderungen, Prüfung, Kennzeichnung“ - Kennfarbe violett - dürfen nur gegen Gase eingesetzt werden, mit deren Namen sie gekennzeichnet sind - siehe auch Benutzerinformation (Gebrauchsanleitung) - bis zu maximal 5 000 ml/m³ unter Berücksichtigung der Abschnitte 3.3.3.2, 3.3.3.3 bzw. 3.3.3.4. Eine Wiederverwendung des verschlossenen gelagerten Filters ist im Rahmen betriebsspezifischer Einsatzregeln möglich. Ist das Filter zum Gebrauch gegen das Gas oder den Dampf einer organischen Verbindung mit dem Siedepunkt ≤ 65 °C vorgesehen, darf nur ein fabrikmäßig versiegeltes Filter im Anlieferungszustand genommen werden, das unmittelbar vor dem Einsatz entsiegelt wird.

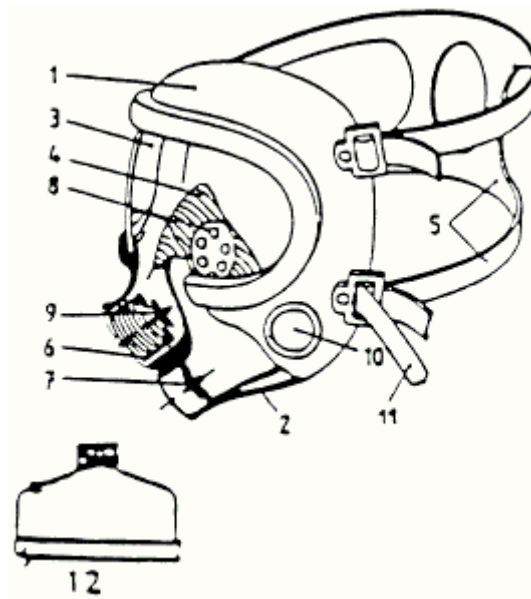
3. Spezialfilter

Spezialfilter sind NO-P3- und Hg-P3-Filter nach DIN EN 141 „Atenschutzgeräte; Gasfilter und Kombinationsfilter; Anforderungen, Prüfung, Kennzeichnung“.

Siehe Abschnitt 3.3.4.

3.3.3.2 Vollmasken mit Gasfiltern

Eine Vollmaske nach DIN EN 136 „Atenschutzgeräte; Vollmasken; Anforderungen, Prüfung, Kennzeichnung“ mit Gasfilter darf bis zum höchstens 400fachen des Grenzwertes verwendet werden, sofern damit nicht bereits die in Tabelle 4 genannte höchstzulässige Konzentration überschritten ist.



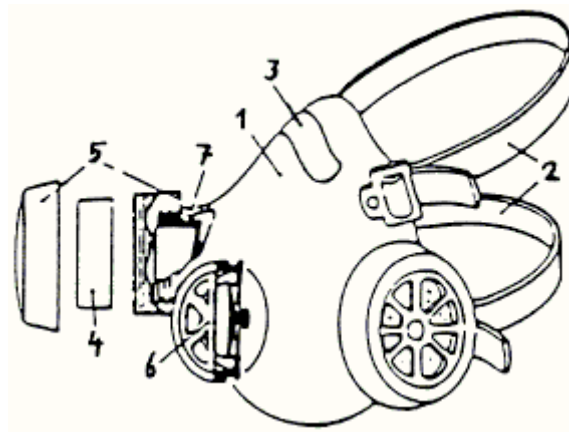
- 1 Maskenkörper
- 2 Maskendichtrahmen
- 3 Sichtscheibe
- 4 Innenmaske
- 5 Kopfbänderung
- 6 Anschlussstück
- 7 Ausatemventil
- 8 Steuerventil
- 9 Einatemventil
- 10 Sprechmembran
- 11 Trageband
- 12 Gasfilter

Bild 6: Gasfiltergerät mit Vollmaske und Gasfilter

3.3.3.3 Halbmasken oder Viertelmasken mit Gasfiltern

Eine Halbmaske/Viertelmaske nach DIN EN 140 „Atemschutzgeräte; Halbmasken und Viertelmasken; Anforderungen, Prüfung, Kennzeichnung“ mit Gasfilter darf bis zum höchstens 30fachen des Grenzwertes verwendet werden, sofern damit nicht bereits die in Tabelle 4 genannte höchstzulässige Konzentration überschritten ist. Die Kombination von Halbmaske/Viertelmaske und Schutzbrille (z.B. zum Schutz der Augen vor reizenden Gasen) wird nicht empfohlen. In solchen Fällen sollte eine Vollmaske verwendet werden. Auf jeden Fall müssen gleichzeitig getragene Halbmasken/Viertelmasken und Schutzbrillen so ausgewählt werden, dass sie untereinander kompatibel sind.

Geräte ohne Atemventile oder nur mit Ausatemventil sind zurzeit Gegenstand der Diskussion bei der europäischen Normung. Sie gelten bis zum Erscheinen einer Norm als ungeeignet (E DIN EN 1827 „Atemschutzgeräte; Halbmasken ohne Einatemventile zum Schutz gegen Gase, Gase und Partikeln oder nur Partikeln; Anforderungen, Prüfung, Kennzeichnung“).



- 1 Maskenkörper
- 2 Kopfbänderung
- 3 Nasenbügel
- 4 Gasfilter
- 5 Filteraufnahme
- 6 Ausatemventil
- 7 Einatemventil

Bild 7: Gasfiltergerät mit Halbmaske oder Viertelmaske und Gasfilter

3.3.3.4 Gasfiltrierende Halbmasken

Eine gasfiltrierende Halbmaske nach DIN EN 405 „Atemschutzgeräte; Filtrierende Halbmasken mit Ventilen zum Schutz gegen Gase oder Gase und Partikeln; Anforderungen, Prüfung, Kennzeichnung“ darf bis zum höchstens 30fachen des Grenzwertes verwendet werden, sofern damit nicht bereits die in Tabelle 4 genannte höchstzulässige Konzentration überschritten ist. Eine gasfiltrierende Halbmaske ist ein vollständiges Atemschutzgerät, das ganz oder überwiegend aus dem Filtermaterial besteht oder bei dem das Gasfilter einen untrennbaren Teil des Gerätes darstellt; eventuell vorhandene zusätzliche Partikelfilter können austauschbar sein. Die gasfiltrierende Halbmaske umschließt Nase, Mund und gegebenenfalls das Kinn. Bei Geräten nach DIN EN 405 strömt die Einatemluft durch das Filter und ein Einatemventil ein, die Ausatemluft strömt durch ein Ausatemventil ab.

Gasfiltrierende Halbmasken werden nach DIN EN 405 eingeteilt in die Typen FFA, FFB, FFE, FFK, FFAX, FFSX entsprechend dem Hauptanwendungsbereich, wie in Tabelle 4 (siehe Abschnitt 3.3.3.1) für die Gasfilter A, B, E, K, AX, SX aufgeführt und entsprechend dem Gasaufnahmevermögen in die Klassen 1 und 2 für die Typen FFA, FFB, FFE und FFK analog Tabelle 4 (siehe Abschnitt 3.3.3.1) Beispiel: FFA1.

Eine Farbkennzeichnung für gasfiltrierende Halbmasken ist nicht vorgesehen. Daher hat die Farbgebung der Geräte in der Regel keinen Bezug zum Anwendungsgebiet.

Die Einsatzgebiete und Einsatzgrenzen der gasfiltrierenden Halbmasken sind die gleichen, wie für Halbmasken/Viertelmasken mit den entsprechenden Gasfiltertypen und -klassen.

3.3.3.5 **Verwendungsdauer und Wiederverwendung von Gasfiltern und gasfiltrierenden Halbmasken**

Gasfilter und gasfiltrierende Halbmasken haben eine begrenzte Lagerfähigkeit, die vom Hersteller angegeben ist. Sie sind nach Ablauf der Lagerfrist der Verwendung zu entziehen, auch wenn sie noch ungebraucht sind.

Gasfilter und gasfiltrierende Halbmasken müssen spätestens dann ausgetauscht werden, wenn der Gerätträger den Durchbruch feststellt; dies kann unter ungünstigen Bedingungen bereits nach wenigen Minuten der Fall sein. Bei nicht feststellbarem Durchbruch sind die betriebsspezifischen Einsatzregeln zu befolgen (siehe Abschnitt 3.3.3.1). Allgemein gültige Richtwerte für die Gebrauchsdauer von Gasfiltern können nicht angegeben werden, weil sie stark von den äußeren Bedingungen abhängen.

Neben Größe und Typ des Filters wird die Gebrauchsdauer hauptsächlich von der Art und Konzentration der Luftverunreinigungen, dem Luftbedarf des Gerätträgers in Abhängigkeit von der Schwere der Arbeit und der persönlichen Disposition sowie von der Luftfeuchte und Lufttemperatur beeinflusst.

Ein bereits gebrauchtes Gasfilter darf nicht gegen einen anderen Stoff wiederverwendet werden.

Die Wiederverwendung von Gasfiltern kann nur für kaum oder wenig belastete Filter akzeptiert werden. Dabei ist zu beachten, dass für die Filter, insbesondere die des Typs A, auch die Luftfeuchte zur Filterbelastung beiträgt, da Wasserdampf gut an Aktivkohle gebunden wird. In Filtern, die zur Wiederverwendung aufbewahrt werden, besteht die Möglichkeit, dass Mikroorganismen durchwachsen und bei der Wiederverwendung zu Infektionsgefahr führen. Bei Auftreten von Geruch oder Geschmack ist von der Wiederverwendung abzusehen.

Sollen Gasfilter wiederverwendet werden, müssen sie gasdicht verschlossen bis zur Wiederverwendung aufbewahrt werden (höchstens 6 Monate) und Aufzeichnungen über den Einsatzzeitpunkt, den Schadstoff und die übrigen Einsatzbedingungen beigelegt werden.

AX-Filter gegen organische Niedrigsieder, sofern keine spezifischen Einsatzregeln zur Wiederverwendung vorliegen, SX-Filter gegen organische Niedrigsieder und NO-P3-Filter dürfen nicht wiederverwendet werden.

Verbrauchte Filter und Geräte müssen gegebenenfalls als Sondermüll entsorgt werden.

3.3.4 **Filtergeräte gegen Partikeln und Gase und Dämpfe (Filtergeräte mit Kombinationsfiltern)**

Kombinationsfilter sind Filter zum Schutz vor Gasen, Dämpfen und Partikeln. Sie bestehen aus einem Gasfilterteil und einem davor angeordneten Partikelfilterteil.

Kombinationsfilter sind als Partikelfilter (siehe Abschnitt 3.3.2) und als Gasfilter (siehe Abschnitt 3.3.3) gekennzeichnet. Beispiel: A2B2P3. Dies gilt analog für filtrierende Halbmasken; Beispiel: FFA1P2. Die Anwendungsbereiche und Einsatzbeschränkungen für

Kombinationsfilter ergeben sich aus den entsprechenden Hinweisen in den Abschnitten 3.3.2 und 3.3.3. Die Spezialfilter NO-P3 und Hg-P3 sind immer Kombinationsfilter.

NO-P3-Filter sind zum Einsatz gegen nitrose Gase vorgesehen und dürfen nur im Anlieferungszustand zum einmaligen Gebrauch kommen.

Hg-P3-Filter sind zum Einsatz gegen Quecksilber vorgesehen; die höchstzulässige Gebrauchsdauer beträgt 50 Stunden.

3.3.5 Filtergeräte mit Gebläse

3.3.5.1 Allgemeines

Filtergeräte mit Gebläse sind von der Umgebungsatmosphäre abhängig wirkende Atemschutzgeräte. Sie werden entsprechend dem Einsatzzweck und dem verwendeten Atemanschluss in folgende Hauptgruppen unterteilt:

- Filtergeräte mit Gebläse und Vollmaske, Halbmaske oder Viertelmaske nach DIN EN 147 „Atemschutzgeräte; Vollmasken, Halbmasken oder Viertelmasken mit Partikelfilter und Gebläse; Anforderungen, Prüfung, Kennzeichnung“ mit Partikelfilter, Gasfilter oder Kombinationsfilter;
- Filtergeräte mit Gebläse und Helm oder Haube nach DIN EN 146 „Atemschutzgeräte; Atemschutzhelme oder Atemschutzhauben mit Partikelfilter und Gebläse; Anforderungen, Prüfung, Kennzeichnung“ mit Partikelfilter, Gasfilter oder Kombinationsfilter.

Zurzeit befinden sich beide Normen in Überarbeitung. Es existieren bereits Entwürfe: prEN 146 REV. und prEN 147 REV. Ziel der Revision ist die Erweiterung jeweils auf Gasfilter, Kombinationsfilter und Partikelfilter.

Filtergeräte mit Gebläse bestehen aus einem Atemanschluss, einem batteriebetriebenen Gebläse, welches gefilterte Luft zum Atemanschluss fördert und einem oder mehreren Filtern zur Reinigung der Atemluft von Partikeln oder Gasen und Dämpfen. Das Gebläse ist entweder direkt oder über einen Atemschlauch mit dem Atemanschluss verbunden. Ausatemluft und überschüssige Luft strömen durch Ausatemventile oder andere Vorrichtungen ab. Die Energieversorgung des Gebläses kann vom Geräteträger mitgeführt werden (Batterie) oder auf andere Weise erfolgen, z.B. auf einem Fahrzeug durch die Fahrzeugbatterie.

Vor jedem Einsatz des Gerätes muss nach der vom Hersteller angegebenen Methode geprüft werden, ob der Mindest-Nennvolumenstrom des Gebläses überschritten wird. Bei voll aufgeladener Batterie und neuen Filtern beträgt die Gebläselaufzeit wenigstens 4 Stunden. Je nach Einsatzbedingungen kann es jedoch erforderlich sein, bereits vorher die Filter zu wechseln.

Die in den Tabellen 9 bis 12 genannten Vielfachen des Grenzwertes (GW) gelten nur bei bestimmungsgemäß funktionierendem Gerät (Gebläse eingeschaltet) für die vom Gerätehersteller in der Benutzerinformation (Gebrauchsanleitung) vorgegebenen Kombinationen

von Atemanschluss, Gebläse und Filtertyp einschließlich der vorgegebenen Anzahl von gleichzeitig einzusetzenden Filtern.

Filtergeräte mit Gebläse besitzen nur einen geringen Einatemwiderstand und weisen bei normalen wie auch erhöhten Umgebungslufttemperaturen ein besonders günstiges Mikroklima im Atemanschluss auf. Bei Temperaturen der Umgebungsluft unter etwa 10 °C sind jedoch Beeinträchtigungen des Gerätträgers durch Zugluft nicht auszuschließen (Reizung der Augen und Schleimhäute).

Beim Filterwechsel ist immer der gesamte Satz Filter zu wechseln wobei die vom Hersteller gegebenen Empfehlungen unbedingt zu berücksichtigen sind (Filtertyp, Anzahl der Filter, aufeinander abgestimmter Strömungswiderstand).

Hinsichtlich der Verwendungsdauer der Filter siehe Abschnitte 3.3.3.3.5 und 3.3.4.

Hinsichtlich Anwendungsbereich, Einsatzbedingungen und Kennzeichnung von Gebläsefiltergeräten gelten auch sinngemäß die Hinweise in den Abschnitten 3.3.3.1 bis 3.3.3.4.

3.3.5.2 Bezeichnung und Schutzleistung

Zur Bezeichnung von Gebläsefiltergeräten werden in den europäischen Normen die Buchstaben und Ziffern TM1 bis TM3 und TH1 bis TH3 in Verbindung mit den jeweiligen Filterbezeichnungen benutzt. Dabei steht T für „Turbo“, eine europaweit verständliche Kurzbezeichnung für Gebläse, M für Maske und H für Haube oder Helm; siehe auch Tabellen 9 bis 12.

Die Gebläsefiltergeräte werden nach ihrer Schutzleistung in jeweils 3 Klassen eingeteilt. Die Schutzleistung ist durch die in den europäischen Normen festgelegte Gesamtleckage des Gerätes gegeben. Zur Gesamtleckage tragen Atemanschluss und Partikelfilter oder Kombinationsfilter bei; Gasfilter besitzen nach Definition keine Leckage. Dem Hersteller ist dabei überlassen, wie er die Leckage anteilig zwischen Partikelfilter bzw. Kombinationsfilter und Atemanschluss aufteilt, wenn er nur die Gesamtleckage einhält.

Beispielsweise muss ein Partikelfiltergerät der Klasse TM2P weder ein P2-Filter enthalten, noch entspricht die Gesamtleckage und damit auch die Schutzleistung des Gerätes einem Atemschutzgerät mit Maske und P2-Filter ohne Gebläse. Maßgebend für die Schutzleistung ist vielmehr die für das Partikelfiltergerät mit Gebläse der Klasse TM2P in der Norm festgelegte Gesamtleckage.

Bei einem Gebläsefiltergerät der Klasse TH3A2P handelt es sich z.B. um ein Gerät mit hoher Schutzleistung und geringer Leckage. Der Gasfilterteil A2 trägt nicht zur Leckage bei, seine Gebrauchsdauer entspricht derjenigen eines A2-Filters für Geräte ohne Gebläse. Die höchstzulässige Schadstoffkonzentration in der Umgebungsatmosphäre darf aber für dieses Filter nur 0,1 Vol.-% betragen.

3.3.5.3 Kombinierbarkeit von Baugruppen

Die Leistungsdaten der Baugruppen von Filtergeräten mit Gebläse, wie Luftlieferleistung des Gebläses, Leckage des Atemanschlusses, Partikelabscheide- bzw. Gasaufnahmevermögen sowie Anzahl der Filter sind vom Hersteller aufeinander abgestimmt. Deshalb ist nicht jede beliebige Kombination der Baugruppen sinnvoll oder zulässig, insbesondere dürfen nur die vom Hersteller angegebenen Filterfabrikate verwendet werden.

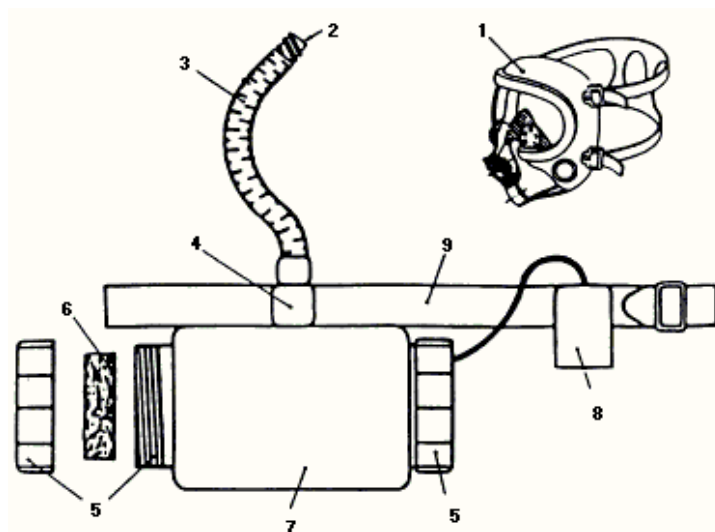
Die möglichen Kombinationen der Baugruppen von Gebläsefiltergeräten und die damit erreichbare Schutzleistung werden in der Benutzerinformation (Gebrauchsanleitung) des Herstellers genannt.

3.3.5.4 Filtergeräte mit Gebläse und Masken

3.3.5.4.1 Allgemeines

Diese Geräte besitzen eine Vollmaske, Halbmaske oder Viertelmaske als Atemanschluss. Ausatemluft und überschüssige Luft strömen durch Ausatemventile in die Umgebungsatmosphäre ab.

Ein Nachlassen der Gebläseleistung wie auch eine hohe Staubeinspeicherung macht sich bei Geräten mit Masken durch ansteigenden Einatemwiderstand bemerkbar. Ohne Gebläseunterstützung kann die Atemschutzleistung des Gerätes reduziert sein, sie reicht aber aus, um sich aus der Gefahrenzone zurückziehen zu können.



- | | |
|-------------------------------------|---------------------------|
| 1 Vollmaske | 5 Filteraufnahme |
| 2 Geräteanschlussstück | 6 Filter |
| 3 Atemschlauch
(falls vorhanden) | 7 Gebläse |
| 4 Verbindungsstück | 8 Batterie |
| | 9 Leibgurt oder Tragegurt |

*) Es gibt auch Geräte, bei denen Gebläse und Filter direkt mit dem Atemanschluss verbunden sind

Bild 8: Filtergerät mit Gebläse und Vollmaske

3.3.5.4.2 Partikelfiltergeräte mit Gebläse und Vollmaske, Halbmaske oder Viertelmaske

Die Geräte werden nach ihrer Atemschutzleistung in drei Geräteklassen eingeteilt: TM1P, TM2P, TM3P (bisher TMP1, TMP2 und TMP3).

Geräteklasse	Vielfaches des Grenzwertes (GW)	Bemerkungen, Einschränkungen
Masken mit Gebläse und Partikelfilter (alte Kennzeichnung)		Bei Geräteklasse TM1P keine Verwendung gegen Partikeln radioaktiver Stoffe, Viren und Enzyme.
TM1P (TMP1)	10	
TM2P (TMP2)	100	
TM3P (TMP3)	500	

Tabelle 9: Anwendung von Masken mit Gebläse und Partikelfiltern

3.3.5.4.3 Gas- oder Kombinationsfiltergeräte mit Gebläse und Vollmaske, Halbmaske oder Viertelmaske

Die Geräte werden nach ihrer Atemschutzleistung in drei Geräteklassen eingeteilt.

Geräteklasse	Vielfaches des Grenzwertes GW)	Bemerkungen, Einschränkungen
Masken mit Gebläse und Gasfilter*)		
TM1 Gasfilterklasse 1**) TM1 Gasfilterklasse 2 TM1 Gasfilterklasse 3	10	Bei Geräten der Klasse TM1 keine Verwendung gegen radioaktive Gase.
TM2 Gasfilterklasse 1 TM2 Gasfilterklasse 2 TM2 Gasfilterklasse 3	100	
TM3 Gasfilterklasse 1 TM3 Gasfilterklasse 2 TM3 Gasfilterklasse 3	500	

*) Sofern damit nicht bereits die auf das Gasaufnahmevermögen bezogenen höchstzulässigen Einsatzkonzentrationen für Gasfilter in Gebläsefiltergeräten von 0,05 Vol.-% in Gasfilterklasse 1, 0,1 Vol.-% in Gasfilterklasse 2 und 0,5 Vol.-% in Gasfilterklasse 3 überschritten werden.

**) Bei AX- und SX-Filtern gibt es nur eine Gasfilterklasse.

Die Angaben in dieser Tabelle gelten sinngemäß auch für Kombinationsfilter. Beispiel: TM3 HgP für eine Maske mit Gebläse und Kombinationsfilter gegen Quecksilberdampf und Partikeln zum Einsatz bis zum 500fachen des Grenzwertes.

Tabelle 10: Anwendung von Masken mit Gebläse und Gasfiltern

3.3.5.5 Filtergeräte mit Gebläse und Helm oder Haube

3.3.5.5.1 Allgemeines

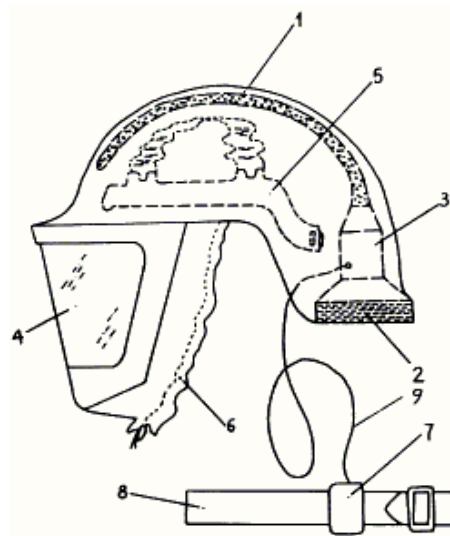
Filtergeräte mit Gebläse und Helm oder Haube besitzen einen Helm oder eine Haube als Atemanschluss. Die Ausatemluft und die überschüssige Luft strömt durch Ausatemventile oder andere Vorrichtungen direkt in die Umgebungsatmosphäre ab. Der Atemanschluss darf bei diesen Geräten nur dann als Helm bezeichnet werden, wenn über die Anforderungen als Atemschutzgerät hinaus auch die sicherheitstechnischen Anforderungen an die Kopfschutzfunktionen (EN 397) erfüllt werden.

Helme oder Hauben sind als „offene“ Atemanschlüsse nicht für die Verwendung mit Filtern ohne Gebläse geeignet. Hauben oder Helme mit Rundgewindeanschlüssen dürfen deshalb nicht mit Schraubfiltern eingesetzt werden, wenn kein Gebläse verwendet wird.

Hauben/Helme mit Filtern und Gebläse schließen in der Regel am Gesicht nicht so dicht wie Masken ab, so dass solche Systeme empfindlich sind gegen stärkere Umgebungsluftbewegungen sowie gegen Überatmen, d.h. die Einatemspitzen liegen über dem vom Gebläse zur Verfügung gestellten Luftvolumenstrom, besonders bei sehr schwerer Arbeit. Kommen solche Geräte bei sehr hoher Arbeitsleistung, bei Arbeiten im Freien, in Bereichen mit starker Thermik oder in Bereichen mit hohen Luftgeschwindigkeiten zum Einsatz, beispielsweise auf offenen Fahrzeugen oder im Freien, ist die ausreichende Schutzwirkung im Einzelfall zu überprüfen.

Ein Nachlassen der Gebläseleistung ist vom Geräteträger bei Geräten mit Helm oder Haube ohne eine Warneinrichtung im Allgemeinen nicht zu bemerken. Bei deutlich reduzierter Gebläseleistung oder Totalausfall des Gebläses ist eine nennenswerte Atemschutzfunktion nicht mehr zu erwarten. Die Kohlendioxidanreicherung unter dem Helm/ Haube kann schnell so bedrohlich hoch werden und der Sauerstoffgehalt so stark absinken, dass Erstickungsgefahr entstehen kann. Bei den Geräten der Geräteklasse TH3 ist deshalb in der Europäischen Norm eine Warneinrichtung vorgeschrieben. Der Einsatz von Geräten der Geräteklassen TH1 und TH2 ohne Warneinrichtung wird nicht empfohlen.

Siehe Bilder 9 und 10.



- 1 Hauptfilter
- 2 Vorfilter
- 3 Gebläse
- 4 Sichtscheibe
- 5 Kopfbänderung
- 6 Dichtlinie
- 7 Batterie
- 8 Leibgurt

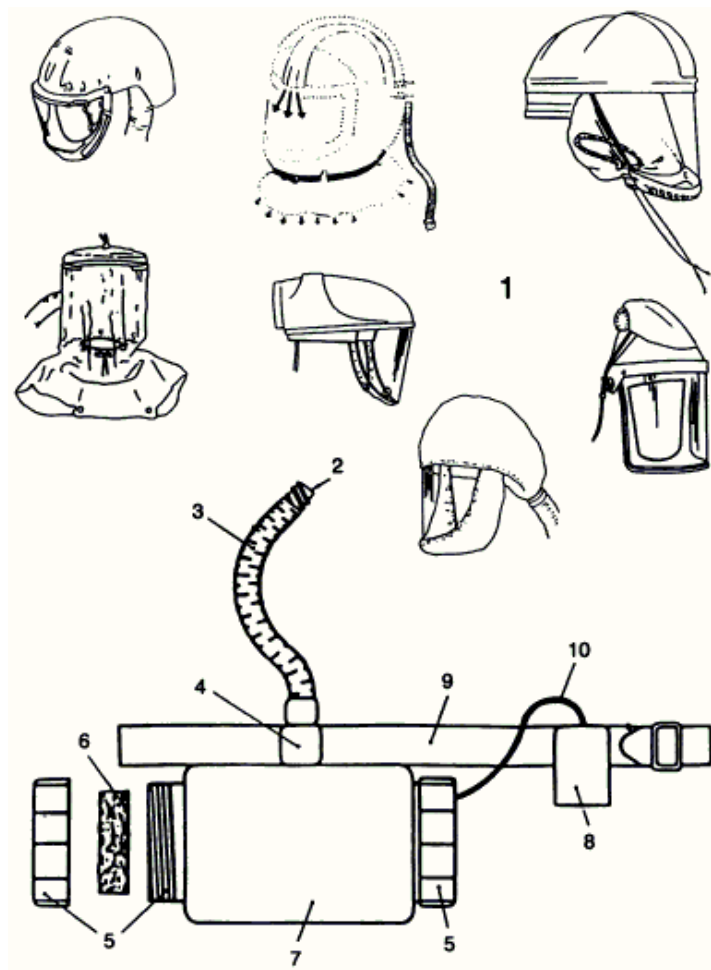
Bild 9: Filtergerät mit Gebläse und Helm

3.3.5.5.2 Partikelfiltergeräte mit Gebläse und Helm oder Haube

Die Geräte werden nach ihrer Atemschutzleistung in drei Geräteklassen eingeteilt: TH1P, TH2P, TH3P (bisher THP1, THP2 und THP3).

Gerätekategorie	Vielfaches des Grenzwertes (GW)	Bemerkungen, Einschränkungen
Helme/Hauben mit Gebläse und Partikelfiltern (alte Kennzeichnung)		Die „offenen“ Atemanschlüsse (Helm oder Haube) bieten bei Ausfall oder Schwächerwerden des Gebläses keinen ausreichenden Schutz. Deshalb dürfen Geräte ohne entsprechende Warneinrichtung und Geräte der Klasse TH1P nicht gegen Partikeln krebserzeugender, sehr giftiger und radioaktiver Stoffe, Mikroorganismen (Viren, Bakterien, Pilze und deren Sporen) und Enzyme eingesetzt werden.
TH1P (THP1)	5	
TH2P (THP2)	20	
TH3P (THP3)	100	

Tabelle 11: Anwendung von Helmen/Hauben mit Gebläse und Partikelfiltern



- 1 Haube (verschiedene Formen)
- 2 Geräteanschlussstück
- 3 Atemschlauch (soweit vorhanden)*)
- 4 Verbindungsstück
- 5 Filteraufnahme
- 6 Filter
- 7 Gebläse
- 8 Batterie
- 9 Leibgurt oder Tragegurt
- 10 Batteriekabel

*) Filter und Gebläse können in die Haube integriert sein; dann entfällt der Atemschlauch

Bild 10: Filtergerät mit Gebläse und Haube

3.3.5.5.3 Gas- oder Kombinationsfiltergeräte mit Gebläse und Helm oder Haube

Diese Geräte werden nach ihrer Atemschutzleistung in drei Geräteklassen eingeteilt.

Geräteklasse	Vielfaches des Grenzwertes (GW)	Bemerkungen, Einschränkungen
Helme/Hauben mit Gebläse und Gasfilter*) TH1 Gasfilterklasse 1**) TH1 Gasfilterklasse 2 TH1 Gasfilterklasse 3	5	Die „offenen“ Atemanschlüsse (Helm oder Haube) bieten bei Ausfall oder Schwächerwerden des Gebläses keinen ausreichenden Schutz. Deshalb dürfen Geräte ohne entsprechende Warneinrichtung und Geräte der Klasse TH1 nicht gegen krebserzeugende, sehr giftige oder radioaktive Gase und Dämpfe eingesetzt werden. Bei Geräten mit Kombinationsfilter gelten die jeweiligen Einschränkungen für die Gas- und Partikelfilter.
TH2 Gasfilterklasse 1 TH2 Gasfilterklasse 2 TH2 Gasfilterklasse 3	20	
TH3 Gasfilterklasse 1 TH3 Gasfilterklasse 2 TH3 Gasfilterklasse 3	100	

Die Angaben in dieser Tabelle gelten sinngemäß auch für Kombinationsfilter. Beispiel: TH3 HgP für eine Maske mit Gebläse und Kombinationsfilter gegen Quecksilberdampf und Partikeln zum Einsatz bis zum 100fachen des Grenzwertes.

*) Sofern damit nicht bereits die auf das Gasaufnahmevermögen bezogenen höchstzulässigen Einsatzkonzentrationen für Gasfilter in Gebläsefiltergeräten von 0,05 Vol.-% in Gasfilterklasse 1, 0,1 Vol.-% in Gasfilterklasse 2 und 0,5 Vol.-% in Gasfilterklasse 3 überschritten werden.

***) Bei AX- und SX-Filtern gibt es nur eine Gasfilterklasse.

Tabelle 12: Anwendung von Helmen/Hauben mit Gebläse und Gasfiltern

3.4 Isoliergeräte

3.4.1 Allgemeines

3.4.1.1 Zweck

Isoliergeräte wirken unabhängig von der Umgebungsatmosphäre und bieten Schutz gegen Sauerstoffmangel und schadstoffhaltige Atmosphäre.

Durch diese Atemschutzgeräte werden dem Träger gesundheitsun-schädliche Atemgase zugeführt, welche aus Luft, Sauerstoff oder deren Mischungen bestehen können.

Gerätespezifische Einschränkungen sind in den Abschnitten 3.4.2 bis 3.4.3 aufgeführt.

3.4.1.2 Voraussetzungen für den Einsatz

Die Auswahl der Isoliergeräte richtet sich nach den Einsatzbedingungen und dem vorgesehenen Verwendungszweck (Arbeit, technische Hilfeleistung, Brandbekämpfung, Rettung, Selbstrettung).

Nicht frei tragbare Isoliergeräte schränken die Bewegungsfreiheit durch den Frischluft- bzw. Druckluftzuführungsschlauch ein; frei tragbare Isoliergeräte sind in ihrer Verwendungsdauer beschränkt, da die Geräte nur einen begrenzten Atemgas-Vorrat enthalten. Dies gilt auch für nicht frei tragbare Isoliergeräte mit Atemluftversorgung aus Druckluftflaschen.

Ist der Einsatz beider Gerätearten möglich, geben die Schwere und Dauer der Arbeit, das Gerätegewicht und die Verhältnisse am Einsatzort (z.B. unübersichtlich, eng, heiß) den Ausschlag.

So soll nach Möglichkeit bei hoher Temperatur der Umgebungsatmosphäre und bei schwerer Arbeit dem Träger keine zusätzliche Wärme mit dem Atemgas zugeführt werden.

Zu beachten ist ferner, dass in besonderen Fällen, z.B. mechanischer Einwirkung von Strahlmitteln sowie bei Einwirkung von Stoffen, die durch die Haut aufgenommen werden, ätzend oder sensibilisierend sind, außer den Atemorganen auch der Körper geschützt werden muss. Gerätespezifische Einsatzregeln werden in den Abschnitten 3.4.2.6 und 3.4.3.3 aufgeführt.

3.4.1.3 Einteilung

Nach DIN EN 133 „Atemschutzgeräte; Einteilung“ werden Isoliergeräte in folgende Haupttypen unterteilt:

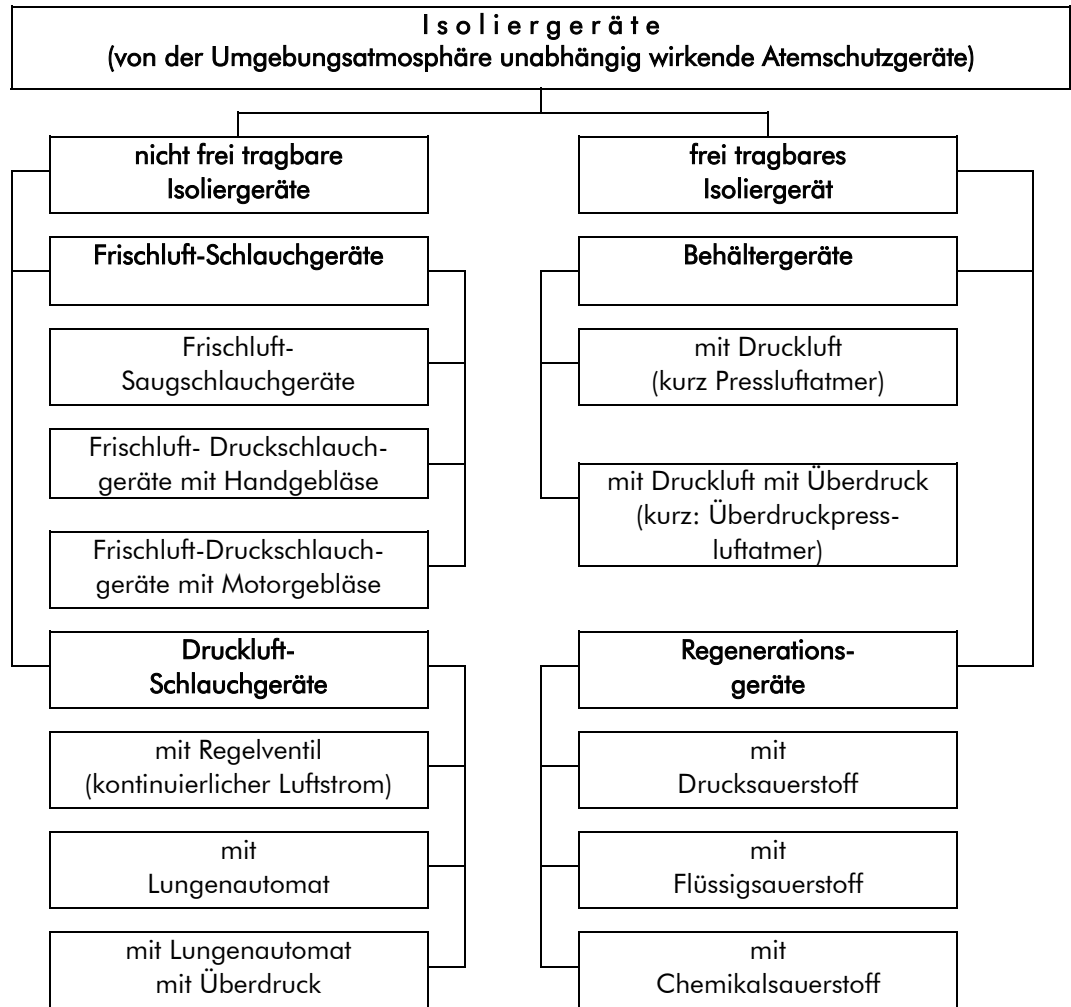


Bild 11: Einteilung der Isoliergeräte

3.4.1.4 Sicherung von Gerätträgern

Bei Arbeitseinsätzen mit Isoliergeräten können in Abhängigkeit von den bestehenden Gefährdungen zur Sicherung des Gerätträgers z.B. folgende Maßnahmen erforderlich sein:

- Ein Sicherungsposten beobachtet von außerhalb des Gefahrenbereiches die Gerätträger oder bleibt mit ihnen auf andere Weise in Verbindung (z.B. Sicherheitsleine, Rufverbindung, Funk, Telefon).
- Der Sicherungsposten muss, ohne seinen Standort zu verlassen, Hilfe herbeirufen können.
- In besonderen Fällen sind ein oder mehrere Sicherungsposten mit griffbarem frei tragbarem Isoliergerät außerhalb des Gefahrenbereiches bereitzustellen. Der Einsatz ist im Einzelfall (Erlaubnis-schein) festzulegen.
- Bei Notfalleinsätzen (Brandbekämpfung und Rettung) ist truppweise vorzugehen und ein Reservetrupp bereitzustellen.

Für Arbeiten in Behältern und engen Räumen gelten besondere Bestimmungen; siehe BG-Regel „Arbeiten in Behältern und engen Räumen“ (BGR 117, bisherige ZH 1/77).

3.4.2 Nicht frei tragbare Isoliergeräte (Schlauchgeräte)

3.4.2.1 Allgemeines

Bei Schlauchgeräten gelangt die benötigte Atemluft aus einem Bereich außerhalb der schadstoffhaltigen Umgebungsatmosphäre über Zuführungsschläuche zum Atemanschluss. Wegen der begrenzten Schlauchlänge sind die Geräte ortsabhängig und die Bewegungsfreiheit des Trägers hiermit eingeschränkt. Mit Ausnahme derjenigen Geräte, die zur Atemluftversorgung Druckluftflaschen haben, sind die Schlauchgeräte zeitunabhängig, da ihr Atemluftvorrat praktisch unbegrenzt ist.

Zu unterscheiden sind:

- Frischluft-Schlauchgeräte, bei denen die Atemluft aus einer schadstofffreien Atmosphäre mit ausreichend Sauerstoff entnommen wird,
und
- Druckluft-Schlauchgeräte, bei denen die Atemluft aus Druckluftflaschen, -netzen oder Luftverdichtern geliefert wird.

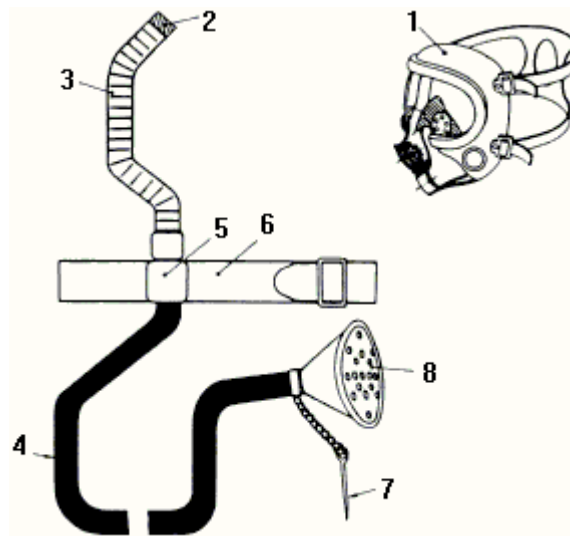
Anforderungen an die Beschaffenheit der Druckluft, siehe E DIN EN 12021 „Atemschutzgeräte, Druckluft für Atemschutzgeräte“.

Ist explosionsfähige Atmosphäre nicht auszuschließen, sind Schläuche zu verwenden, deren elektrischer Oberflächenwiderstand zwischen 10^3 und $10^8 \Omega/m$ liegt.

3.4.2.2 Frischluft-Saugschlauchgeräte

Bei Frischluft-Saugschlauchgeräten nach DIN EN 138 „Atemschutzgeräte; Frischluft-Schlauchgeräte in Verbindung mit Vollmaske, Halbmaske oder Mundstückgarnitur; Anforderungen, Prüfung, Kennzeichnung“ wird die erforderliche Atemluft mittels Lungenkraft des Gerätträgers durch einen Frischluft-Zuführungsschlauch angesaugt. Die Ausatemluft strömt in die Umgebungsatmosphäre.

Ein vollständiges Frischluft-Saugschlauchgerät mit Vollmaske oder Mundstückgarnitur als Atemanschluss besteht aus den in Bild 12 dargestellten Bauteilen.



- 1 Atemanschluss (Vollmaske oder Mundstückgarnitur)
- 2 Geräteanschlussstück
- 3 Atemschlauch
- 4 Frischluft-Zuführungsschlauch
- 5 Verbindungsstück
- 6 Leibgurt oder Tragevorrichtung
- 7 Endtülle mit Anker
- 8 Schutzsieb (Grobstaubfilter)

Bild 12: Frischluft-Saugschlauchgerät

Länge und Innendurchmesser des Frischluft-Zuführungsschlauches werden bestimmt durch den höchstzulässigen Einatemwiderstand des Gerätes. Bei Verwendung von Frischluft-Zuführungsschläuchen mit einem Innendurchmesser von ca. 25 mm sind Schlauchlängen von ca. 10 bis 20 m erreichbar. Bei jedem Einatemvorgang entsteht im gesamten System Unterdruck. Der Frischluft-Zuführungsschlauch darf deshalb nicht aus mehreren Schläuchen zusammengesetzt sein. Als Atemanschluss werden Vollmaske oder Mundstückgarnitur verwendet.

Ein hitzebeständiger Schlauch sollte für den Fall ausgewählt werden, dass er mit heißen Oberflächen in Berührung kommen könnte. Ein störungsfreier Betrieb kann bei Temperaturen zwischen -30 °C und +60 °C erwartet werden. Geräte können auch für Temperaturen außerhalb dieser Grenzen ausgelegt sein, müssen dann jedoch entsprechend gekennzeichnet sein.

Der Schlauch ist am Ansaugende mit einem Schutzsieb (Grobstaubfilter) versehen, um Fremdkörper fernzuhalten.

Frischluff-Saugschlauchgeräte dürfen bis zum 1 000fachen des Grenzwertes (GW) eingesetzt werden.

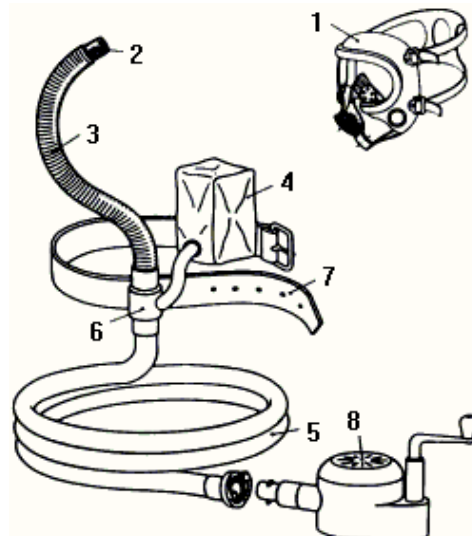
3.4.2.3 Frischluft-Druckschlauchgeräte

3.4.2.3.1 Geräte mit Voll- oder Halbmaske oder Mundstückgarnitur

Frischluff-Druckschlauchgeräte unterscheiden sich von Frischluft-Saugschlauchgeräten im Wesentlichen dadurch, dass die Atemluft dem Gerät unter leichtem Überdruck zugeführt wird. Die Ausatemluft und eventuell vorhandene Überschussluft entweichen durch das Ausatemventil des Atemanschlusses. Durch diese Anordnung wird erreicht, dass im Luftzuführungsschlauch und überwiegend auch im nachgeschalteten Gerätesystem ein geringer Überdruck herrscht.

An der Tragevorrichtung kann sich ein Atembeutel befinden, der als Ausgleichsbehälter und zur Deckung des Spitzenbedarfs dient.

Ein vollständiges Frischluft-Druckschlauchgerät nach DIN EN 138 „Atemschutzgeräte; Frischluft-Schlauchgeräte; Anforderungen, Prüfung, Kennzeichnung“ mit Vollmaske, Halbmaske oder Mundstückgarnitur besteht aus den in Bild 13 dargestellten Bauteilen.



- 1 Atemanschluss (Vollmaske, Halbmaske oder Mundstückgarnitur)
- 2 Geräteanschlussstück
- 3 Atemschlauch
- 4 Atembeutel
- 5 Frischluft-Zuführungsschlauch
- 6 Verbindungsstück
- 7 Leibgurt oder Tragevorrichtung
- 8 Atemluftversorgung:
 - Frischluftgebläse (motor- oder handbetrieben),
 - Druckluftflasche(n) mit Druckminderer und Injektor

Bild 13: Frischluft-Druckschlauchgeräte mit handbetriebenem Gebläse

Frischluff-Druckschlauchgeräte mit Regelventil ohne Atembeutel müssen entsprechend dem jeweiligen Atemluftverbrauch nachgeregelt werden können. Sofern der geforderte Mindestvolumenstrom bauartbedingt sichergestellt ist, kann auf einen Luftmengenmesser verzichtet werden.

Die Abmessungen des Frischluft-Zuführungsschlauches (Innendurchmesser und Länge) sowie die Lieferleistung der dazugehörigen Atemluftversorgung sind so ausgelegt, dass der maximal zulässige Einatemwiderstand des Gesamtgerätes (einschließlich Atemanschluss) nicht überschritten wird. Bei der Verwendung von Frischluft-Zuführungsschläuchen mit einem Innendurchmesser von ca. 25 mm werden Schlauchlängen von ca. 50 m erreicht.

Bei Geräten ohne Atembeutel ist das Regelventil - sofern vorhanden - so ausgelegt, dass es in geschlossener Stellung einen Volumenstrom von mindestens 120 l/min und in offener Stellung einen Volumenstrom von mindestens 300 l/min liefert.

Handgebläse und Handblasebalg sind so ausgelegt, dass sie von einer Person bei der vom Hersteller festgelegten Mindestluftmenge kontinuierlich für eine Zeit von 30 min bedient werden können. Die dem Gerätträger zugeführte Luft muss Atemluftqualität besitzen.

Diese Geräte werden entsprechend der mechanischen Belastbarkeit der Schläuche und ihrer Verbindungen in folgende Klassen eingeteilt:

- Klasse 1 Geräte in leichter Bauart;
- Klasse 2 Geräte in schwerer Bauart.

Die Geräte beider Klassen bieten den gleichen Schutz.

Frischluff-Druckschlauchgeräte mit Vollmaske und Regelventil dürfen bis zum 1 000fachen des Grenzwertes (GW) eingesetzt werden. Frischluft-Druckschlauchgeräte mit Halbmaske und Regelventil dürfen bis zum 100fachen des Grenzwertes (GW) eingesetzt werden.

3.4.2.3.2 Geräte mit Atemschutzhaube oder Atemschutzhelm

Frischluff-Druckschlauchgeräte mit Atemschutzhaube oder Atemschutzhelm nach DIN EN 269 „Atemschutzgeräte; Frischluft-Schlauchgeräte mit Motorgebläse in Verbindung mit Haube; Anforderungen, Prüfung, Kennzeichnung“ entsprechen in ihrem Aufbau weitgehend den Frischluft-Druckschlauchgeräten mit Voll-, Halbmasken oder Mundstückgarnituren als Atemanschluss.

Diese Geräte werden entsprechend ihrer mechanischen Belastbarkeit in folgende Klassen eingeteilt:

- Klasse 1 Geräte in leichter Bauart;
- Klasse 2 Geräte in schwerer Bauart.

Die Geräte beider Klassen bieten den gleichen Schutz.

Der dem Gerät zuzuführende Volumenstrom ist abhängig von der Konstruktion der Atemschutzhaube bzw. des Atemschutzhelmes. Er ist vom Hersteller so ausgelegt, dass der Träger auch bei schwerer Arbeit mit ausreichend Atemluft versorgt wird und sich keine gefährliche Anreicherung von Kohlendioxid in der Einatemluft im Haubeninneren bilden kann.

Die Ausatem- und Überschussluft wird entweder an der Begrenzung des Atemanschlusses in die Umgebungsatmosphäre abgegeben oder strömt über ein oder mehrere Überschussventile ab.

Für Geräte mit Atemschutzhaube oder Atemschutzhelm gibt es eine Anzeigevorrichtung, mit der der Benutzer vor dem Einsatz überprüfen kann, ob der vom Hersteller vorgesehene Mindestvolumenstrom während des Gebrauchs erreicht oder überschritten wird.

Ferner haben diese Geräte eine Warneinrichtung, die den Gerätträger warnt, wenn der Mindestvolumenstrom unterschritten wird.

Atembeutel entfallen für diese Geräteart.

Frischluff-Druckschlauchgeräte mit Haube oder Helm dürfen bis zum 100fachen des Grenzwertes (GW) eingesetzt werden.

3.4.2.4 Druckluft-Schlauchgeräte

3.4.2.4.1 Einteilung

Geräte mit Maske oder Mundstückgarnitur

- nach DIN EN 139 „Atemschutzgeräte; Druckluft-Schlauchgeräte in Verbindung mit Vollmaske, Halbmaske oder Mundstückgarnitur; Anforderungen, Prüfung, Kennzeichnung“.
- nach prEN 12419 „Atemschutzgeräte; Leichtschlauchgeräte in Verbindung mit Vollmaske, Halbmaske oder Viertelmaske; Anforderungen, Prüfung, Kennzeichnung“.

Geräte mit Atemschutzhaube oder Atemschutzhelm

- nach DIN EN 270 „Atemschutzgeräte; Druckluft-Schlauchgeräte in Verbindung mit Haube; Anforderungen, Prüfung, Kennzeichnung“.
- nach prEN 1835 „Atemschutzgeräte; Druckluft-Schlauchgeräte für leichte Einsätze mit Helm oder Haube; Anforderungen, Prüfung, Kennzeichnung“.

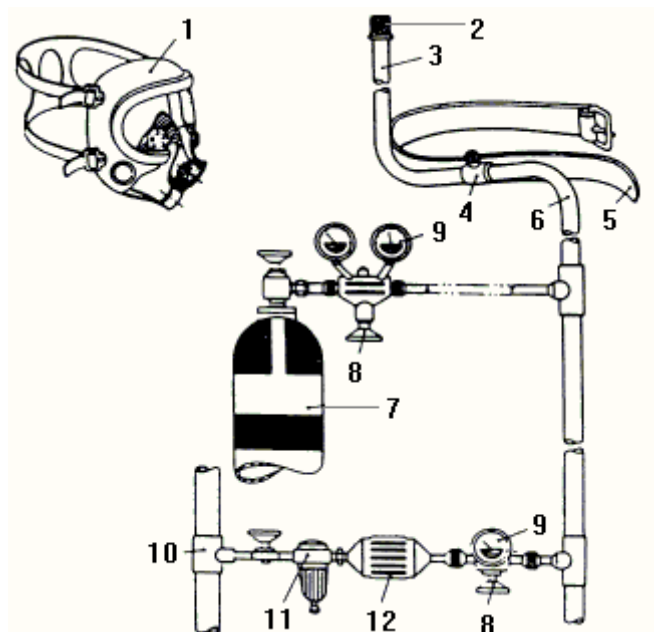
Für Geräte mit Atemschutzanzügen befindet sich eine Norm in Vorbereitung: E DIN 58 648-2 „Atemschutzgeräte; Druckluft-Schlauchgeräte mit Atemschutzanzug; Sicherheitstechnische Anforderungen, Prüfung, Kennzeichnung“.

3.4.2.4.2 Geräte mit Maske oder Mundstückgarnitur

Bei den Druckluft-Schlauchgeräten nach DIN EN 139 „Atemschutzgeräte; Druckluft-Schlauchgeräte in Verbindung mit Vollmaske, Halbmaske oder Mundstückgarnitur; Anforderungen, Prüfung, Kennzeichnung“ wird zur Atemluftversorgung Atemluft mit einem Überdruck bis zu 10 bar bis an das Gerät herangeführt. Dadurch können anstelle der schweren und starren Frischluft-Zuführungsschläuche leichtere, druckfeste Druckluft-Zuführungsschläuche mit geringerem Innendurchmesser (bei den üblichen Geräten Innendurchmesser von mindestens 8 mm) verwendet werden. Die Bewegungsfreiheit des Trägers ist dadurch größer als bei den Frischluft-Schlauchgeräten. Die Druckluft-Zuführungsschläuche können sich aus mehreren hintereinander geschalteten Einzelschläuchen zusammensetzen, die

durch Kupplungen verbunden sind, die im entkuppelten Zustand selbstschließend sind. Der Druckluft-Zuführungsschlauch ist unter Druck formbeständig und knickfest. Die Abmessungen des Druckluft-Zuführungsschlauches (Innendurchmesser und Länge) sowie die Lieferleistung der dazugehörigen Atemluftversorgung sind so ausgelegt, dass der Träger auch bei schwerer Arbeit mit ausreichend Atemluft versorgt wird und der maximal zulässige Einatemwiderstand des Gesamtgerätes (einschließlich Atemanschluss) nicht überschritten wird. Bei der Verwendung von Druckluft-Zuführungsschläuchen mit einem Innendurchmesser von mindestens 8 mm werden Schlauchlängen von ca. 50 m erreicht.

Die Atemluft muss E DIN EN 12 021 „Atemschutzgeräte; Druckluft für Atemschutzgeräte“ entsprechen. Wird technische Druckluft zur Atemluftversorgung gewählt, ist sicherzustellen, dass sie auf Atemluftqualität gebracht wird (z.B. durch Wasserabscheider, Druckluft-Feinfilter, Luftvorwärmer).



- 1 Atemanschluss (Vollmaske, Halbmaske oder Mundstückgarnitur)
- 2 Geräteanschlussstück
- 3 Atemschlauch
- 4 Verbindungsstück mit Regelventil
- 5 Leibgurt oder Tragevorrichtung
- 6 Druckluft-Zuführungsschlauch
- 7 Druckluftflasche
- 8 Druckminderer mit Warneinrichtung
- 9 Manometer
- 10 Druckluft-Leitung
- 11 Abscheider
- 12 Druckluft-Filter

Bild 14: Druckluft-Schlauchgerät mit Regelventil

Wird die Atemluft Druckluftflaschen entnommen, muss eine akustische Warneinrichtung verwendet werden, die spätestens bei einem Restdruck von 30 bar wirksam wird und unmissverständlich das Zuendegehen des Atemluftvorrates anzeigt.

Die Entspannung der zugeführten Druckluft erfolgt am Träger je nach Geräteart durch folgende Dosierungseinrichtungen:

1. Über ein Regelventil oder durch konstante Luftzufuhr wird dem Träger Atemluft zugeführt. Das Regelventil kann nicht völlig geschlossen werden. Es sichert einen Mindestvolumenstrom von 120 l/min Atemluft und ermöglicht eine Höherregulierung. Als Atemanschluss werden bei dieser Geräteart Vollmasken, Halbmasken oder Mundstückgarnituren verwendet. Die Ausatemluft und der jeweilige Luftüberschuss entweichen durch ein oder mehrere Ausatemventile bzw. über ein gesondertes Überschussventil, das am Atemschlauch angebracht sein kann. Geräte mit Regelventilen können zusätzlich mit einem Atemanbeutel ausgerüstet sein.
Druckluft-Schlauchgeräte mit Vollmaske oder Mundstückgarnitur und jeweils Regelventil oder konstanter Luftzufuhr dürfen bis zum 1 000fachen des Grenzwertes (GW) eingesetzt werden.
Druckluft-Schlauchgeräte mit Halbmaske und Regelventil dürfen bis zum 100fachen des Grenzwertes (GW) eingesetzt werden.
2. Durch eine atemgesteuerte Dosiereinrichtung (Lungenautomat) wird die Atemluftzufuhr automatisch dem Bedarf angepasst, d.h., die Atemluft strömt nur während der Dauer der Einatmung in den Atemanschluss. Die Ausatemluft entweicht über ein Ausatemventil. Der Lungenautomat kann sich am Gürtel oder direkt am Atemanschluss befinden. Der Luftverbrauch ist sparsam, da nur die tatsächlich eingeatmete Luft verbraucht wird.
3. Es kann auch ein Lungenautomat mit Überdruck verwendet werden.

Druckluft-Schlauchgeräte mit Halbmaske und Lungenautomat dürfen bis zum 30fachen des Grenzwertes (GW) eingesetzt werden.

Für Druckluft-Schlauchgeräte mit Vollmaske oder Mundstückgarnitur und Lungenautomat kann keine obere Einsatzgrenze angegeben werden; siehe Abschnitt 5.3.2.

Druckluft-Schlauchgeräte nach prEN 12419 „Atemschutzgeräte; Leichtschlauchgeräte in Verbindung mit Vollmaske, Halbmaske oder Viertelmaske“ unterscheiden sich von denen nach DIN EN 139 durch die geringere mechanische Belastbarkeit. So werden beispielsweise leichtere flexiblere Druckluft-Zuführungsschläuche (z. B. Spiralschläuche) verwendet.

Solche Geräte werden vorwiegend an stationären Arbeitsplätzen bei geringer mechanischer Beanspruchung eingesetzt.

Sie werden entsprechend der durch den jeweiligen Atemanschluss bedingten Gesamtleckage in 3 Klassen eingeteilt. Die Bezeichnung LDM ist aus dem Kurzbegriff **L**eichtes **D**ruckschlauchgerät mit **M**aske entstanden.

Klasse	Vielfaches des Grenzwertes (GW)
LDM 1	20
LDM 2	100
LDM 3	1000

Tabelle 13: Klasseneinteilung der Leichtschlauchgeräte in Verbindung mit Vollmaske, Halbmaske oder Mundstückgarnitur

Geräte mit Halb- oder Viertelmasken mit Anschlüssen nach DIN EN 148-1 dürfen nur als LDM 1 klassifiziert werden. Geräte mit Halb- oder Viertelmasken ohne Rundgewindeanschluss müssen als LDM 1 oder LDM 2 klassifiziert werden. Nur Geräte mit Vollmaske dürfen als LDM 3 klassifiziert werden.

Leichtschlauchgeräte nach prEN 12419 müssen eine Einrichtung zur Kontrolle des Mindestvolumenstroms besitzen. Leichtschlauchgeräte nach prEN 12419 der Klassen LDM 2 und LDM 3 jeweils ohne Rundgewindeanschluss müssen eine Warneinrichtung besitzen, die den Träger aufmerksam macht, dass der Mindestvolumenstrom nicht erreicht ist.

3.4.2.4.3 Geräte mit Atemschutzhaube oder Atemschutzhelm

Druckluft-Schlauchgeräte mit Atemschutzhaube oder Atemschutzhelm nach DIN EN 270 „Atemschutzgeräte; Druckluft-Schlauchgeräte in Verbindung mit Haube; Anforderungen, Prüfung, Kennzeichnung“ entsprechen in ihrem Aufbau weitgehend den Druckluft-Schlauchgeräten mit Vollmasken, Halbmasken oder Mundstückgarnituren jeweils mit Regelventil oder konstanter Luftzufuhr.

Die Ausatem- und Überschussluft wird entweder an der Begrenzung des Atemanschlusses in die Umgebungsatmosphäre abgegeben oder strömt über ein oder mehrere Überschussventile ab.

Atembeutel entfallen für diese Geräteart.

Durch den „offenen“ Atemanschluss und bei Ausfall oder Schwächerwerden der Luftversorgung besteht die Gefahr des „Überatmens“, d.h. die Einatemspitzen liegen über dem vom Gerät gelieferten Luftvolumenstrom. Bei Geräten mit Regelventil kann bei größerem Luftbedarf der Luftvolumenstrom nachgeregelt werden. Deshalb haben diese Geräte eine Warneinrichtung, die den Gerätsträger warnt, wenn der Mindestvolumenstrom unterschritten wird.

Druckluft-Schlauchgeräte nach DIN EN 270 besitzen eine Einrichtung zur Kontrolle des Mindestvolumenstroms. Druckluft-Schlauchgeräte mit Haube oder Helm und Regelventil oder konstanter Luftzufuhr dürfen bis zum 100fachen des Grenzwertes (GW) eingesetzt werden. Der Einsatz gegen krebserzeugende, sehr giftige und radioaktive Stoffe, Mikroorganismen und biochemisch wirksame Stoffe ist nur

zulässig, wenn eine Warneinrichtung gegen den Ausfall oder das Schwächerwerden der Luftversorgung vorhanden ist.

Druckluft-Schlauchgeräte nach E DIN EN 1835 „Atemschutzgeräte; Druckluft-Schlauchgeräte für leichte Einsätze mit Helm oder Haube; Anforderungen, Prüfung, Kennzeichnung“ unterscheiden sich von denen nach DIN EN 270 hauptsächlich durch die geringere mechanische Belastbarkeit. Als Druckluft-Zuführungsschläuche werden leichtere, flexiblere Schläuche, z. B. Spiralschläuche verwendet. Diese Geräte werden vorwiegend bei Farbspritzarbeiten eingesetzt.

Leichtschlauchgeräte werden entsprechend der durch den jeweiligen Atemanschluss bedingten Gesamtleckage in 3 Klassen eingeteilt. Die Bezeichnung LDH ist aus dem Kurzbegriff **L**eichtes **D**ruckluftschlauchgerät mit **H**aube oder Helm entstanden.

Für die Geräte der Klasse 3 ist eine Warneinrichtung vorgeschrieben, die den Gerätträger bei Unterschreitung des Mindestvolumenstroms warnt.

Geräte der Klassen LDH 1 und LDH 2 benötigen die Warneinrichtung nur, wenn bei Ausfall der Luftversorgung die Kohlendioxid-Konzentration im Atemanschluss auf mehr als 3 Vol.-% steigt.

Geräte nach E DIN EN 1835 besitzen eine Einrichtung zur Kontrolle des Mindestvolumenstroms.

Klasse	Vielfaches des Grenzwertes (GW)
LDH 1	5
LDH 2	20
LDH 3	100

Tabelle 14: Klasseneinteilung der Leichtschlauchgeräte in Verbindung mit Haube oder Helm

Ein störungsfreier Betrieb der Druckluft-Schlauchgeräte nach DIN EN 270 kann bei Temperaturen zwischen -30 °C und +60 °C erwartet werden. Geräte, die außerhalb dieser Grenzen eingesetzt werden können, müssen entsprechend gekennzeichnet sein.

3.4.2.5 **Atemschutzgeräte für Strahlarbeiten** (kurz: Strahlerschutzgeräte)

Strahlerschutzgeräte nach DIN EN 271 „Atemschutzgeräte; Druckluft-Schlauchgeräte oder Frischluft-Schlauchgeräte mit Luftförderer mit Haube für Strahlarbeiten; Anforderungen, Prüfung, Kennzeichnung“ sind Sonderausführung von Frischluft-Druckschlauchgeräten bzw. Druckluft-Schlauchgeräten, die speziell für den rauen Betrieb bei Strahlarbeiten hergestellt werden. Zusätzlich zu ihrer Atemschutzfunktion schützen sie mindestens den Kopf, Hals und die Schultern des Gerätträgers vor den Auswirkungen des zurückprallenden Strahlmittels.

Sind diese ortsgebundenen Geräte für den Einsatz an Arbeitsstellen vorgesehen, bei denen An- und Abmarsch durch gefährliche, schadstoffhaltige Atmosphäre ohne Anschluss an die Atemluftversorgung erfolgen muss, muss ein zusätzliches geeignetes Atemschutzgerät zur Verfügung gestellt werden.

Strahlerschutzgeräte mit Druckluft-Schlauchgerät oder mit Frischluft-Druckschlauchgerät dürfen bis zum 500fachen des Grenzwertes (GW) eingesetzt werden.

3.4.2.6 **Betrieblicher Einsatz**

Schlauchgeräte werden für stationäre Arbeiten eingesetzt.

Hierzu zählt z.B. das Befahren von Behältern, Strahlarbeiten, Spritzlackierungen.

Typspezifische Einsatzbeschränkungen sind bei jedem einzelnen Schlauchgerätetyp angegeben (siehe Abschnitte 3.4.2.2, 3.4.2.3.1, 3.4.2.3.2, 3.4.2.4.2, 3.4.2.4.3 und 3.4.2.5).

Schlauchgeräte dürfen nicht eingesetzt werden, wenn der Rückweg gefährdet werden kann.

Sind Druckluft-Schlauchgeräte für den Einsatz an Arbeitsstellen vorgesehen, bei denen An- und Abmarsch durch gefährliche, schadstoffhaltige Atmosphäre ohne Anschluss an die Atemluftversorgung erfolgen muss, so muss ein zusätzliches geeignetes Atemschutzgerät zur Verfügung gestellt werden.

Druckluft-Schlauchgeräte mit Regelventil und Halbmasken, Atemschutzhauben und Atemschutzhelmen als Atemanschluss sowie Frischluft-Druckschlauchgeräte in Verbindung mit Halbmasken dürfen wegen ihres geringeren Schutzzumfanges nicht zum Befahren von Behältern verwendet werden. Hier sind Druckluft-Schlauchgeräte, Frischluft-Saugschlauchgeräte oder Frischluft-Druckschlauchgeräte mit Vollmasken oder Mundstückgarnitur einzusetzen.

Frischluft-Druckschlauchgeräte und Druckluft-Schlauchgeräte eignen sich wegen ihrer kühlen Atemluft besonders bei hoher Temperatur der Umgebungsatmosphäre. Dagegen kann bei niedriger Temperatur der Umgebungsatmosphäre die Atemluft angewärmt werden.

Wegen der erhöhten Brandgefahr darf anstelle von Druckluft niemals Drucksauerstoff verwendet werden.

Die Atemluft muss E DIN EN 12 021 „Atemschutzgeräte; Druckluft für Atemschutzgeräte“ entsprechen. Wird technische Druckluft, z.B. aus Druckluft-Netzen, zur Atemluft-Versorgung gewählt, ist sicherzu

stellen, dass sie auf Atemluftqualität gebracht wird (z.B. durch Wasserabscheider, Druckluft-Feinfilter, Luftvorwärmer).

Vor Anschluss des Druckluft-Filters an ein Druckluft-Netz ist Druckluft an der Anschlussstelle auszublasen, um eventuell vorhandenes Wasser zu entfernen; erforderlichenfalls ist ein Wasserabscheider zwischenzuschalten. Es muss sichergestellt sein, dass in das für die Atemluftversorgung vorgesehene Druckluftnetz keine anderen Gase eindringen können (z.B. Stickstoff).

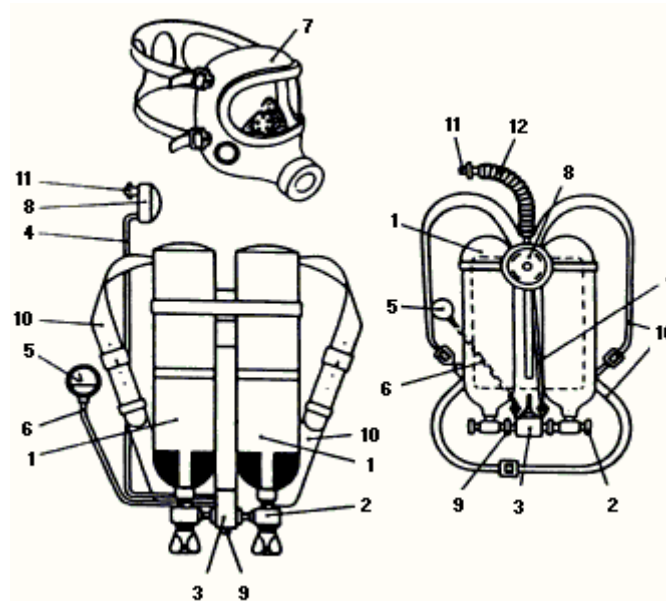
Beim Einsatz von Druckluft-Schlauchgeräten mit Versorgung aus Druckluft-Netzen bei Temperaturen unterhalb von 0 °C besteht die Gefahr des Einfrierens und der Blockierung der Luftzufuhr.

Bei den Frischluft-Saugschlauchgeräten muss die Endtülle des Frischluft-Zuführungsschlauches sicher festgelegt werden, damit sie nicht in schadstoffhaltige Atmosphäre hineingezogen werden kann. Bei der Wahl der Ansaugstelle ist besonders auf Windrichtung und Gasschichtenbildung zu achten. So empfiehlt es sich in der Regel, die Ansaugstelle nicht in Bodennähe zu wählen, wenn die vorkommenden Schadstoffe schwerer als Luft sind.

3.4.3 Frei tragbare Isoliergeräte

3.4.3.1 Behältergeräte mit Druckluft (Pressluftatmer)

Ein Behältergerät mit Druckluft nach DIN EN 137 „Atemschutzgeräte; Behältergeräte mit Druckluft (Pressluftatmer); Anforderungen, Prüfung Kennzeichnung“ besteht z.B. aus den in Bild 15 dargestellten Bauteilen. Der Atemluftvorrat wird in ein oder zwei Druckluftflaschen mitgeführt. Der Fülldruck der Flaschen beträgt 200 oder 300 bar.



- 1 Druckluft-Flasche
- 2 Flaschenventil
- 3 Druckminderer
- 4 Mitteldruckleitung
- 5 Manometer
- 6 Manometerleitung
- 7 Atemanschluss (Vollmaske oder Mundstückgarnitur)
- 8 Lungenautomat
- 9 Warneinrichtung
- 10 Tragevorrichtung
- 11 Geräteanschlussstück
- 12 Atemschlauch

Bild 15: Behältergerät mit Druckluft

Bei einem zweistufigen Gerät wird die Druckreduzierung der Atemluft von Flaschendruck zum Mitteldruck (allgemein unter 10 bar) durch einen Druckminderer erreicht.

Bei einem einstufigen Gerät sind die Funktionen von Druckminderer und Lungenautomat miteinander kombiniert.

Die Atemluft strömt vom Druckminderer durch eine Mitteldruckleitung zum Lungenautomaten. Die Atemluft wird vom Lungenautomaten entsprechend den Anforderungen des Gerätträgers dosiert.

Der Lungenautomat ist mit dem Atemanschluss entweder direkt oder durch einen Atemschlauch verbunden. Als Atemanschlüsse müssen Vollmasken oder Mundstückgarnituren verwendet werden. Beide sind mit Ein- und Ausatemventil ausgerüstet. Atemanschlüsse für Pressluftatmer mit Normaldruck sind mit Rundgewindeanschluss ausgestattet. Die Ausatemluft wird über ein Ausatemventil abgeführt.

Bei den Pressluftatmern mit Normaldruck wird während der Einatmung in der Maske Unterdruck erzeugt. Eine geringe nach innen gerichtete Leckage am Dichtrahmen der Maske kann deshalb nicht ausgeschlossen werden.

Bei Pressluftatmern mit Überdruck ist immer ein leichter Überdruck im Maskeninnern auch während der Einatmung vorhanden. Dadurch können keine Schadstoffe in das Innere der Maske eindringen. Um Verwechslungen zu vermeiden, darf bei Überdruckgeräten der Rundgewindeanschluss nach DIN EN 148-1 nicht verwendet werden.

Am Manometer des Pressluftatmers kann der Gerätträger den Atemluftvorrat jederzeit kontrollieren.

Die Warneinrichtung (z.B. Pfeife), zeigt deutlich an, dass der Atemluftvorrat zu Ende geht, wenn nur noch ein bestimmter Restvorrat an Atemluft vorhanden ist.

Pressluftatmer werden nach ihrem Atemluftvorrat wie folgt eingeteilt:

mindestens 500 l,
 mindestens 600 l,
 mindestens 800 l,
 mindestens 1 200 l,
 mindestens 1 600 l,
 mindestens 2 000 l.

Die Atemluft in den Druckluftflaschen muss den Anforderungen der E DIN EN 12021 „Atemschutzgeräte; Druckluft für Atemschutzgeräte“ entsprechen.

Druckluftflaschen enthalten nur einen begrenzten Vorrat an Atemluft, so dass die Gebrauchsdauer begrenzt ist. Bei einem Atemluftvorrat von z.B. 1 600 l schwankt die Gebrauchsdauer je nach der Belastung des Trägers (physisch und psychisch) zwischen 20 und 50 min. Daher sind die Behältergeräte bei langen Anmarschwegen und für länger dauernde Arbeiten nicht geeignet (Tunnels, Tiefgaragen, Hochhäuser, Gasbehälter).

Man unterscheidet zwischen Geräten mit Rückentrageweise (auf Tragegestell) und Geräten mit variabler Trageweise (Einsteigergeräte). Die Geräte mit Rückentrageweise werden überwiegend verwendet.

Die Geräte sind so ausgelegt, dass ein störungsfreier Betrieb über den Temperaturbereich von -30 °C bis +60 °C erwartet werden kann.

Geräte, die speziell für Temperaturen außerhalb dieser Grenzen ausgerüstet sind, werden entsprechend gekennzeichnet.

Für Pressluftatmer lässt sich eine obere Einsatzgrenze nicht festlegen; siehe Abschnitt 5.3.2.

3.4.3.2 Regenerationsgeräte

3.4.3.2.1 Allgemeine Beschreibung

Regenerationsgeräte versorgen ihren Träger mit Sauerstoff, der im Gerät mitgeführt wird. Als Sauerstoff-Vorrat kann Drucksauerstoff, Drucksauerstoff-Stickstoff-Gemisch oder chemisch gebundener Sauerstoff verwendet werden. Geräte mit Flüssigsauerstoff sind im Anwendungsbereich dieser Regeln nicht bekannt.

Das Ausatemgas wird nicht, wie beim Pressluftatmer, durch ein Ausatemventil in die Umgebungsatmosphäre abgegeben, sondern es wird im Gerät regeneriert. Das Kohlendioxid (CO₂) des Ausatemgases wird in einer Regenerationspatrone gebunden und der verbrauchte Sauerstoff des ausgeatmeten Atemgases aus dem Vorrat im Gerät ergänzt.

In Regenerationsgeräten steigt der Sauerstoff-Gehalt der Einatemluft über 21 Vol.-%, sobald die Beatmung beginnt. Während des Gebrauchs wird durch die chemischen Reaktionen in der Regenerationspatrone Wärme erzeugt, welche die Temperaturen des Einatemgases bis auf ca. 45 °C ansteigen lässt. An der Oberfläche der Regenerationspatronen können je nach Art des verwendeten Chemikals wesentlich höhere Temperaturen auftreten.

Bei Gefahr der Bildung explosionsfähiger Atmosphäre dürfen keine Geräte eingesetzt werden, die bei der Beatmung selbst Zündquelle sein können (Benutzerinformation (Gebrauchsanleitung) des Herstellers und Zündtemperatur der Gase berücksichtigen).

Als Atemanschlüsse dienen Vollmasken oder Mundstückgarnituren, jeweils ohne Atemventile.

Die Gebrauchsdauer liegt entsprechend dem unterschiedlichen Sauerstoff-Vorrat und der CO₂-Bindungskapazität zwischen 15 min und mehreren Stunden und damit deutlich über der Gebrauchsdauer vergleichbarer Pressluftatmer. Sie sind deshalb besonders geeignet für länger dauernde Arbeiten, z.B. im Bergbau, in Tunnels.

Das Gewicht von Regenerationsgeräten liegt je nach Geräteklasse und Gerätetyp zwischen ca. 3 und 16 kg.

Die Geräte sind so ausgelegt, dass ein störungsfreier Betrieb über den Temperaturbereich von -6 °C bis +60 °C erwartet werden kann.

Für Regenerationsgeräte lässt sich eine obere Einsatzgrenze nicht festlegen (siehe Abschnitt 5.3.2).

3.4.3.2.2 Regenerationsgeräte mit Drucksauerstoff (Sauerstoffschutzgeräte)

Allgemeine Beschreibung

Ein Regenerationsgerät mit Drucksauerstoff ist ein von der Umgebungsatmosphäre unabhängig wirkendes frei tragbares Atemschutzgerät mit Druckgasflasche (Isoliergerät).

Das vom Gerätträger ausgeatmete Atemgas strömt bei Geräten mit Kreislaufatmung aus dem Atemanschluss durch den Ausatemschlauch und das Ausatemventil in die Regenerationspatrone, in welcher das im Atemgas enthaltene Kohlendioxid (CO₂) chemisch gebunden wird. Die bei dieser Reaktion erzeugte Wärme kann durch einen Kühler abgeführt werden. Das gereinigte Atemgas strömt in den Atembeutel. Überschüssiges Atemgas strömt durch ein Überdruckventil in die Umgebungsatmosphäre ab.

Der vom Gerätträger verbrauchte Sauerstoff wird aus der Druckgasflasche ersetzt. Das regenerierte Atemgas gelangt über das Einatemventil und den Einatemschlauch in den Atemanschluss. So ist der Kreislauf geschlossen.

Bei einfacheren Geräten ist für die Ein- und Ausatmung nur ein Atemschlauch vorgesehen, in dem Pendelatmung herrscht.

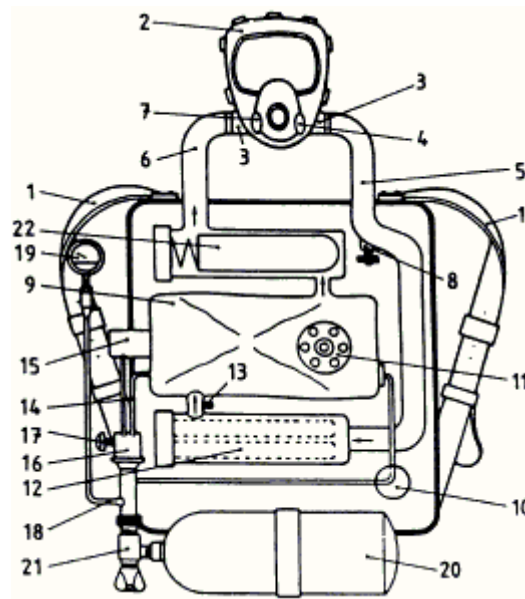
Als Sauerstoff-Vorrat dient überwiegend Sauerstoff mit einem Reinheitsgrad größer als 99,5 Vol.-% oder für Sonderzwecke ein Sauerstoff/Stickstoff-Gemisch (Mischgas). Der maximale Fülldruck beträgt 200 oder 300 bar.

Der Druck kann vom Gerätträger an einem Manometer abgelesen werden.

Regenerationsgeräte mit Drucksauerstoff für Arbeit und Rettung (Sauerstoffschutzgeräte)

Ein Regenerationsgerät mit Drucksauerstoff nach DIN EN 145 „Atemschutzgeräte; Regenerationsgeräte mit Drucksauerstoff und Drucksauerstoff/-stickstoff; Anforderungen, Prüfung, Kennzeichnung“ besteht z.B. aus den in Bild 16 dargestellten Bauteilen.

Der Sauerstoff-Vorrat wird in einer Druckgasflasche mit einem Inhalt von 0,5 bis 2,0 Liter mitgeführt. Bei einem Fülldruck von 200 oder 300 bar ergibt sich ein Sauerstoff-Vorrat von bis zu 600 Liter. Ein Druckminderer reduziert den Flaschendruck auf 5 bis 10 bar.



- 1 Tragevorrichtung
- 2 Atemanschluss (Vollmaske oder Mundstückgarnitur)
- 3 Geräteanschlussstück
- 4 Ausatemventil
- 5 Ausatemschlauch
- 6 Einatemschlauch
- 7 Einatemventil
- 8 Speichelfänger
- 9 Atembeutel
- 10 Warneinrichtung
- 11 Überdruckventil
- 12 Regenerationspatrone
- 13 Spüleinrichtung
- 14 Sauerstoff-Zuführungsleitung
- 15 Lungenautomat
- 16 Druckminderer
- 17 Sauerstoff-Zuschussventil
- 18 Manometerleitung
- 19 Manometer
- 20 Sauerstoff-Flasche oder Sauerstoff/ Stickstoff-Flasche
- 21 Flaschenventil
- 22 Kühler

Bild 16: Regenerationsgerät mit Drucksauerstoff

Die Sauerstoff-Einspeisung kann entweder konstant, lungenautomatisch oder eine Kombination aus beidem sein. Üblich ist heute eine kombinierte Dosierung mit einer konstanten Sauerstoff-Dosierung von 1,5 l/min und atemgesteuerter Dosierung (Lungenautomat) zum Decken des zusätzlichen Sauerstoff-Bedarfs bei schwerer Arbeit.

Ein Warnsignal dient dem Gerätträger als Warnung, falls das Flaschenventil nicht geöffnet worden ist. Dieses Signal ist kein Rückzugssignal.

Die Geräte können auch mit einer Restdruckwarnung ausgerüstet sein, die den Gerätträger warnt, wenn der Druck in der Sauerstoff-Flasche unter 55 bar absinkt.

Überschüssiges Atemgas kann durch ein Überdruckventil in die Umgebung abströmen. Ein Sauerstoff-Zuschussventil erlaubt dem Gerätträger im Notfall die direkte Einspeisung von Sauerstoff aus dem Hochdruckteil des Gerätes in den Atemkreislauf. Geräte mit Druck-Sauerstoff werden allgemein auf dem Rücken getragen. Diese Geräteteile werden durch einen Schutzdeckel abgedeckt.

Sauerstoffschutzgeräte werden nach ihrem Sauerstoffvorrat in folgende Geräteklassen eingeteilt:

Geräteklasse	Mindest-Sauerstoff-Vorrat (l)
1-Stunden-Gerät	150
2-Stunden-Gerät	240
4-Stunden-Gerät	360

Tabelle 15: Klasseneinteilung der Sauerstoffschutzgeräte

Das maximale Gerätegewicht beträgt bei einem 4-Stunden-Gerät 16 kg im einsatzbereiten Zustand mit Atemanschluss und voller Flasche.

Entsprechend der sich bei der Atmung im Atemanschluss einstellenden Druckverhältnisse gibt es Geräte in Normaldruckausführung oder in Überdruckausführung.

Für besondere Einsatzzwecke z.B. unter erhöhtem Umgebungsdruck, werden aus atemphysiologischen Gründen so genannte „Mischgas-Kreislaufgeräte“ mit vorgefertigtem Drucksauerstoff/Stickstoff-Gemisch verwendet (üblicherweise aus 60 Vol.-% Sauerstoff und 40 Vol.-% Stickstoff).

Kurzzeit-Drucksauerstoffschutzgeräte für leichte Arbeit

Kurzzeit-Regenerationsgeräte mit Drucksauerstoff für leichte Arbeit nach DIN 58 651-2 „Atemschutzgeräte; Regenerationsgeräte; Kurzzeit-Drucksauerstoffgeräte für leichte Arbeit; Anforderungen, Prüfung, Kennzeichnung“ werden nach der nominellen Haltezeit, die durch Prüfung mit einer künstlichen Lunge bei einem Minutenvolumen von 35 l bestimmt wird, in folgende Geräteklassen eingeteilt:

Geräteklasse	Nominelle Haltezeit (min)
D 15 L	15
D 23 L	23
D 30 L	30

Tabelle 16: Klasseneinteilung der Kurzzeit-Drucksauerstoffschutzgeräte für leichte Arbeit

Die tatsächliche Gebrauchsdauer kann in Abhängigkeit vom Atemminutenvolumen von der nominellen Haltezeit abweichen.

Die gebrauchsfertigen Geräte mit Atemanschluss wiegen zwischen 3 und 5 kg.

Die Geräte sind für leichte Arbeit, z.B. Kontrollen, Inspektionen, Schalt- und Bedienarbeiten, ausgelegt. Sie sind nicht geeignet für Brandbekämpfung und dort, wo Gefahren durch Hitze, Flammen oder Funkenflug bestehen.

Das Funktionsprinzip dieser kleineren und kompakten Geräte ähnelt dem der Geräte für Arbeit und Rettung. Als Sauerstoff-Dosierung wird Konstantdosierung oder Mischdosierung (konstant und atemgesteuert) verwendet. Eine Kühlung der Atemluft ist bei diesen Geräten nicht vorgesehen.

Die Geräte werden im Allgemeinen vor der Brust getragen. Die Verbindung zwischen Gerät und Atemanschluss erfolgt mit nur einem Atemschlauch, in dem Pendelatmung herrscht.

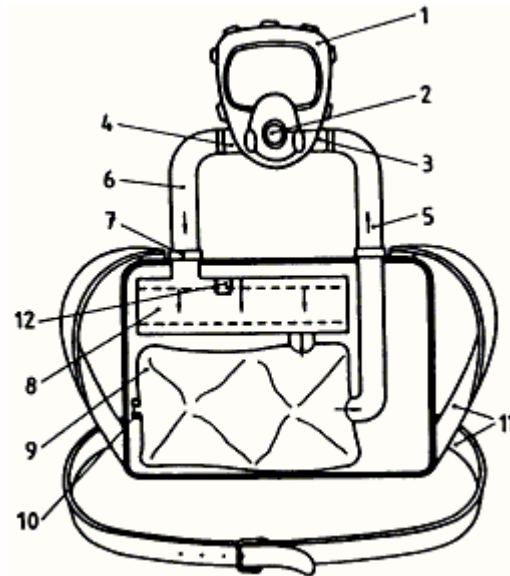
Gegen Beschädigung durch äußere Einflüsse, beim Tragen am Mann, Transport auf Maschinen und Fahrzeugen sind die Geräteteile in einem Tragebehälter oder in einem Gehäuse untergebracht.

Alle Geräte sind mit einer Warneinrichtung ausgerüstet, die den Gerätträger spätestens bei 2/3 der nominellen Haltezeit optisch und akustisch warnt.

3.4.3.2.3 Regenerationsgeräte mit Chemikalsauerstoff (KO₂) (Chemikalsauerstoffgeräte (KO₂))

Allgemeine Beschreibung

Ein Chemikalsauerstoffgerät (KO₂) besteht aus den in Bild 17 dargestellten Bauteilen:



- 1 Atemanschluss (Vollmaske oder Mundstückgarnitur)
- 2 Geräteanschlussstück
- 3 Einatemventil
- 4 Ausatemventil
- 5 Einatemschlauch
- 6 Ausatemschlauch
- 7 Atemschlauchanschlussstück
- 8 Chemikalpatrone (zur Sauerstoff-Entwicklung und CO₂-Aufnahme)
- 9 Atembeutel
- 10 Überdruckventil
- 11 Tragevorrichtung
- 12 Chlorat-Starter

Bild 17: Regenerationsgerät mit Chemikalsauerstoff (KO₂)

Bei Chemikalsauerstoffgeräten (KO₂) reagieren der Wasserdampf und das Kohlendioxid (CO₂) des ausgeatmeten Atemgases mit dem Inhalt der Chemikalpatrone², der aus Kaliumhyperoxid (KO₂) besteht. Hierdurch entwickelt sich Sauerstoff im Überschuss und strömt in den Atembeutel. Die Sauerstoff-Entwicklung ist atemgesteuert ohne Lungenautomat. Der Gerätträger atmet aus dem Atembeutel durch den Einatemschlauch und das Einatemventil ein. Überschüssiger Sauerstoff entweicht über ein Überdruckventil in die Umgebungsatmosphäre.

Als Atemanschluss werden Vollmaske oder Mundstückgarnitur mit Schutzbrille verwendet.

Der Chlorat-Starter, der vor Beginn der Beatmung ausgelöst werden muss, liefert in den ersten Minuten ausreichend Sauerstoff und unter

stützt so die Startphase, auch bei schwerer Arbeit und bei niedriger Temperatur der Umgebungsatmosphäre.

Die Geräte sind mit einer Warneinrichtung ausgestattet, die den Gerätträger rechtzeitig auf das Zuendegehen des Sauerstoff-Vorrates hinweist.

Chemikalsauerstoff(KO₂)schutzgeräte für Arbeit und Rettung

Diese Geräte nach DIN 58 652-2 „Atemschutzgeräte; Regenerationsgeräte; Chemikalsauerstoff(KO₂)schutzgeräte für Arbeit und Rettung; Anforderungen, Prüfung, Kennzeichnung“ werden nach der nominellen Haltezeit in folgende Geräteklassen eingeteilt:

Geräteklasse	Nominelle Haltezeit (min)
K 30 S	30
K 60 S	60
K 120 S	120
K 240 S	240

Tabelle 17: Klasseneinteilung der Chemikalsauerstoff(KO₂)schutzgeräte für Arbeit und Rettung

Die tatsächliche Gebrauchsdauer kann, in Abhängigkeit vom Atemminutenvolumen, von der nominellen Haltezeit abweichen.

Die gebrauchsfertigen Geräte mit Atemanschluss wiegen zwischen 10 kg (Gerät K 30 S) und 16 kg (Gerät K 240 S).

Geräte für Arbeit und Rettung werden im Allgemeinen auf dem Rücken getragen. Z.B. Regenerationspatrone, Atembeutel sind gegen Beschädigung durch äußere Einflüsse, beim Tragen am Mann, oder Transport auf Maschinen und Fahrzeugen mit einer Abdeckung versehen.

Die Geräte sind mit einer Warneinrichtung ausgerüstet, welche den Sauerstoff-Vorrat optisch anzeigt und den Gerätträger spätestens bei einer Restkapazität von 20 % optisch und akustisch warnt.

Kurzzeit-Chemikalsauerstoff(KO₂)schutzgeräte für leichte Arbeit

Diese Geräte nach DIN 58 652-1 „Atemschutzgeräte; Regenerationsgeräte; Kurzzeit-Chemikalsauerstoff(KO₂)schutzgeräte für leichte Arbeit; Anforderungen, Prüfung, Kennzeichnung“ werden nach der nominellen Haltezeit in folgende Geräteklassen eingeteilt:

Geräteklasse	Nominelle Haltezeit (min)
K 15 L	15
K 23 L	23
K 30 L	30

Tabelle 18: Klasseneinteilung der Kurzzeit-Chemikalsauerstoff(KO₂)schutzgeräte für leichte Arbeit

Die tatsächliche Gebrauchsdauer kann, in Abhängigkeit vom Atemminutenvolumen, von der nominellen Haltezeit abweichen.

Die gebrauchsfertigen Geräte mit Atemanschluss wiegen zwischen 3 und 5 kg.

Die Geräte sind für leichte Arbeiten, z.B. Kontrollen, Inspektionen, Schalt- und Bedienarbeiten, ausgelegt. Sie sind nicht geeignet für Brandbekämpfung und dort, wo Gefahren durch Hitze, Flammen oder Funkenflug bestehen.

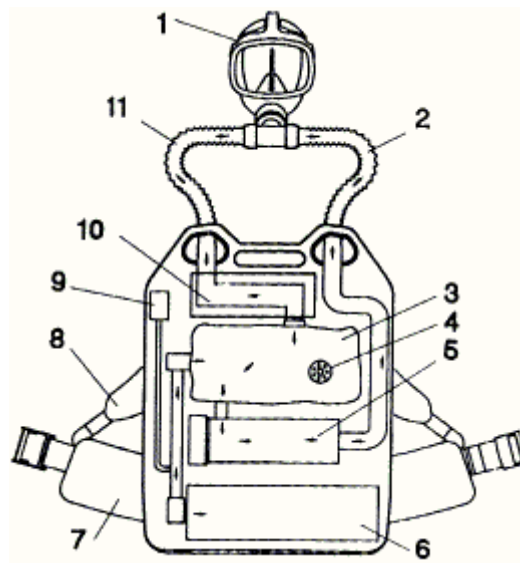
Das Funktionsprinzip dieser kleinen und kompakten Geräte ähnelt dem der Geräte für Arbeit und Rettung.

Diese Geräte werden im Allgemeinen vor der Brust getragen. Die Verbindung zwischen Gerät und Atemanschluss erfolgt meistens durch nur einen Atemschlauch, in dem Pendelatmung herrscht.

Die Geräte sind mit einer Warneinrichtung ausgerüstet, die den Gerätsträger spätestens mit Ablauf von 2/3 der nominellen Haltezeit optisch und akustisch warnt.

3.4.3.2.4 Regenerationsgeräte mit flüssigem Sauerstoff (NaClO₃)

Regenerationsgeräte mit Chemikalsauerstoff (NaClO₃) bestehen aus den in Bild 18 dargestellten Bauteilen.



- 1 Atemanschluss
- 2 Ausatemschlauch
- 3 Atembeutel
- 4 Überdruckventil
- 5 Regenerationspatrone (CO₂-Absorber)
- 6 Chloratkerze (O₂-Erzeuger)
- 7 Leibgurt
- 8 Schultergurt
- 9 Warn- und Anzeigegerät
- 10 Kühler
- 11 Einatemschlauch

Bild 18: Regenerationsgerät mit Chemikalsauerstoff (NaClO₃)

Bei diesen Geräten wird Sauerstoff durch thermische Zersetzung von Natriumchlorat (NaClO_3) entwickelt. Nach Zündung der Chemikalpatrone durch einen Starter wird eine konstante Sauerstoff-Menge frei, die den Bedarf auch bei hoher Belastung abdeckt.

Die Sauerstoff-Entwicklung kann nach Beginn nicht mehr unterbrochen werden. Die Einsatzzeit ist wegen der konstanten Sauerstoff-Abgabe nicht variabel; nominelle und effektive Haltezeit sind deshalb identisch.

Überschüssiges Atemgas entweicht über eine Überschusseinrichtung in die Umgebungsatmosphäre.

Das Ausatemgas wird in einer Regenerationspatrone, welche mit CO_2 -Absorptionsmittel z.B. Atemkalk gefüllt ist, vom ausgeatmeten Kohlendioxid befreit. Das regenerierte Atemgas strömt in einen Atembeutel, wo es zur Einatmung wieder zur Verfügung steht. Das Atemgas kann zwischen Atemanschluss und Gerät in Pendelatmung (nur ein Atemschlauch) und Kreislaufatmung (Ausatem- und Einatemschlauch) strömen. Als Atemanschluss werden Vollmaske oder Mundstückgarnitur mit Schutzbrille verwendet.

Chemikalsauerstoff(NaClO_3)schutzgeräte für Arbeit und Rettung

Diese Geräte nach DIN 58 652-4 „Atemschutzgeräte; Regenerationsgeräte; Chemikalsauerstoff(NaClO_3)schutzgeräte für Arbeit und Rettung; Anforderungen, Prüfung, Kennzeichnung“ werden nach den Druckverhältnissen im Atemanschluss in Normaldruckausführung oder in Überdruckausführung betrieben. In Verbindung mit der nominellen Haltezeit werden sie in folgende Geräteklassen eingeteilt:

Geräteklasse			
Normaldruck		Überdruck	Nominelle Haltezeit (min)
C 30 SN		C 30 SP	30
C 60 SN		C 60 SP	60
C 120 SN		C 120 SP	120
C 240 SN		C 240 SP	240

Tabelle 19: Klasseneinteilung der Chemikalsauerstoff(NaClO_3)-schutzgeräte für Arbeit und Rettung

Die gebrauchsfertigen Geräte mit Atemanschluss wiegen zwischen 10 kg (Gerät C 30) und 16 kg (Gerät C 240).

Die Geräte für Arbeit und Rettung werden im Allgemeinen auf dem Rücken getragen.

Die Geräte sind mit einer Warneinrichtung ausgerüstet, welche den Sauerstoff-Vorrat optisch anzeigt und den Gerätträger spätestens bei einer Restkapazität von 20 % optisch und akustisch warnt.

Kurzzeit-Chemikalsauerstoff(NaClO₃)schutzgeräte für leichte Arbeit

Diese Geräte nach DIN 58 652-3 „Atemschutzgeräte; Regenerationsgeräte; Kurzzeit-Chemikalsauerstoff(NaClO₃)schutzgeräte; Anforderungen, Prüfung, Kennzeichnung“ werden nach der nominellen Haltezeit in folgende Geräteklassen eingeteilt:

Gerätekategorie	Nominelle Haltezeit (min)
C 15 L	15
C 23 L	23
C 30 L	30

Tabelle 20: Klasseneinteilung der Kurzzeit-Chemikalsauerstoff-(NaClO₃)schutzgeräte für leichte Arbeit

Die gebrauchsfertigen Geräte mit Atemanschluss wiegen zwischen 3 (Gerät C 15 L) und 5 kg (Gerät C 30 L).

Die Geräte sind für leichte Arbeit, z.B. Kontrollen, Inspektionen, Schalt- und Bedienarbeiten, ausgelegt. Sie sind nicht geeignet für Brandbekämpfung und dort, wo Gefahren durch Hitze, Flammen oder Funkenflug bestehen.

Die Geräte werden im Allgemeinen vor der Brust getragen. Die Verbindung zwischen Gerät und Atemanschluss erfolgt durch nur einen Atemschlauch, in dem Pendelatmung herrscht.

Die Geräte sind mit einer Warneinrichtung ausgerüstet, die den Gerät-träger spätestens mit Ablauf von 2/3 der nominellen Haltezeit optisch und akustisch warnt.

3.4.3.3**Betrieblicher Einsatz**

Der Druckluft- bzw. Drucksauerstoff-Vorrat ist in geeigneten Zeitabständen (10 bis längstens 15 min) zu überwachen (dies ist bei chemisch gebundenem Sauerstoff nicht möglich), damit rechtzeitig der Rückweg angetreten werden kann. Bei truppweisem Vorgehen richtet sich der Antritt des Rückweges nach dem Gerät mit dem geringsten Druckluft- oder Drucksauerstoff-Vorrat. Äußert ein Truppmitglied während des Einsatzes Beschwerden, hat der Trupp sofort geschlossen zurückzugehen. In einem Trupp sollen nur frei tragbare Isoliergeräte des gleichen Typs und der gleichen Klasse eingesetzt werden.

Bei Pressluftatmern mit zwei Druckluftflaschen müssen beim Einsatz stets beide Flaschenventile geöffnet sein.

Bei Pressluftatmern muss Druckluft verwendet werden, die E DIN EN 12 021 „Atemschutzgeräte; Druckluft für Atemschutzgeräte“ entspricht. Der dort begrenzte Wassergehalt darf nicht überschritten werden, sonst besteht die Gefahr von Funktionsstörungen wichtiger Bauteile (z.B. Druckminderer, Manometer, Warneinrichtung) durch Eisbildung in Hochdruck führenden Teilen, die die Versorgung mit Atemluft gefährden kann.

Damit für jeden Einsatz die höchstmögliche Luft- oder Sauerstoff-Menge zur Verfügung steht, dürfen nur ausreichend gefüllte Druck

gasflaschen (mindestens 180 bzw. 280 bar bei einer Bezugstemperatur von 20 °C) und ungebrauchte Regenerationspatronen verwendet werden. Wird in Ausnahmefällen die Benutzung von Regenerationsgeräten während eines Einsatzes unterbrochen, sind die besonderen Gegebenheiten der jeweiligen Geräteart zu beachten (Wiederanspringen der Regenerationspatrone, Funktion von Vorspüleinrichtungen, Sauerstoff-Entwicklung in Chemikalsauerstoff-Patronen).

Können Isoliergeräte nach dem Einsatz nicht unverzüglich instandgesetzt werden, sind die Geräte eindeutig als nicht einsatzbereit zu kennzeichnen.

Zur Sicherung von Gerätträgern siehe Abschnitt 3.4.1.4.

3.5 Atemschutzgeräte für Selbstrettung

3.5.1 Allgemeines

Die Begriffe Selbstretter und Fluchtgerät werden in der Atemschutzpraxis gleichbedeutend nebeneinander verwendet. Darunter versteht man Atemschutzgeräte, die dem Benutzer die Flucht aus Bereichen mit schadstoffhaltiger Umgebungsatmosphäre ermöglichen. Einige Gerätetypen schützen auch bei Sauerstoff-Mangel.

Unter Flucht wird eine Bewegung des Benutzers von der Gefahrstelle weg in Richtung atembare Atmosphäre verstanden. Darunter können auch noch kurzzeitige Nebenhandlungen auf dem Fluchtwege fallen, z.B. Mitnahme von Personen oder gefahrmindernde Handlungen, wie das Betätigen von Ventilen oder das Abschalten von Apparaten, wenn dazu nicht in den Gefahrenbereich vorgedrungen wird, also keine vorgeplante Bewegung entgegen der Fluchtrichtung geschieht.

3.5.2 Voraussetzungen für den Einsatz

Um ein schnelles, möglichst gefahrloses Verlassen des Gefahrenbereiches zu gestatten, müssen Fluchtgeräte leicht erreichbar und mitzuführen, schnell und einfach anzulegen und bei der Flucht möglichst wenig hinderlich sein. Daher sollten Fluchtgeräte möglichst leicht, kompakt und handlich gebaut sein. Geräte, die von Hand festgehalten werden müssen, dürfen nicht eingesetzt werden, weil sie die Bewegungsfreiheit behindern und nicht sicher dichtsitzend. Um eine wartungsfreie Lagerung in betriebsbereitem Zustand über mehrere Jahre zu erreichen, sind die Geräte in der Regel luftdicht verpackt. Die Verpackung muss sich im Fluchtfall schnell entfernen lassen.

Jedes Fluchtgerät muss mit einer kurzen, leicht verständlichen (möglichst bebilderten) Benutzerinformation (Gebrauchsanleitung) versehen sein. Falls es erforderlich ist, dass die Benutzer von Fluchtgeräten im Rahmen der praktischen Ausbildung mit den Geräten üben, werden dazu vom Hersteller wiederverwendbare Übungsgeräte angeboten.

Die Fluchtgeräte müssen unter Berücksichtigung der im Fluchtfalle auftretenden Gefährdungen (z.B. Art und Konzentration der Schadstoffe, thermische Einwirkungen sowie Beschaffenheit und Länge des Fluchtweges) ausgewählt und bereitgestellt sein.

Der Gebrauch von Fluchtgeräten erfordert eine Unterweisung; siehe Abschnitt 7.2.

Fluchtgeräte können persönlich zugeteilte Schutzausrüstungen sein oder in Depots gelagert werden. Im Rahmen der allgemeinen Überlegungen ist sicherzustellen, dass auch Betriebsfremde, z.B. Besucher oder Handwerker, geschützt werden.

Atemschutzgeräte für Arbeit und Rettung können zur Selbstrettung verwendet werden, wenn sie die hier genannten Anwendungsvoraussetzungen erfüllen. Fluchtgeräte dürfen nur für die Flucht verwendet werden, weil sie nicht immer alle Anforderungen erfüllen, die an Arbeits- und Rettungsgeräte zu stellen sind.

3.5.3 Einteilung, Bezeichnung, Kennzeichnung

Ähnlich wie die Atemschutzgeräte für Arbeit und Rettung werden die Atemschutzgeräte für Selbstrettung in Grundtypen eingeteilt; siehe Bild 19.

Siehe auch DIN 3179-4 „Einteilung von Atemgeräten; Atemschutzgeräte für Selbstrettung für Hauptanwendung bei Umgebungsdruck (1^{+0,2}_{-0,3} bar“.



Bild 19: Einteilung der Atemschutzgeräte für Selbstrettung

BGR 190

Die Benennung der Baugruppen und Bauteile entspricht der Benennung der entsprechenden Atemschutzgeräte für Arbeit und Rettung. Die Bezeichnung wird in den folgenden Abschnitten jeweils für das betreffende Gerät angegeben.

3.5.4 Filtergeräte für Selbstrettung

Der Atemanschluss kann gemäß DIN 3179-4 „Einteilung von Atemgeräten; Atemschutzgeräte für Selbstrettung für Hauptanwendung bei Umgebungsdruck (1^{-0,3}) bar“ eine Vollmaske, Halbmaske, Mundstückgarnitur oder Haube sein. Als Filter werden die in Tabelle 4 aufgeführten Gasfiltertypen oder Partikelfilter oder Kombinationsfilter verwendet; eine Klasseneinteilung findet nicht statt. Es gibt den Entwurf einer Norm für diese Geräteart: E DIN 58 647-7 „Atemschutzgeräte für Selbstrettung; FluchtfILTERgeräte; Anforderungen, Prüfung, Kennzeichnung“.

3.5.4.1 Geräte mit Vollmaske, Halbmaske oder Mundstückgarnitur als Atemanschluss

Diese Geräte können Gasfilter, Partikelfilter oder Kombinationsfilter enthalten. Bei bekannter Gefährdung können Spezialfilter verwendet werden. Diese Geräte werden gebrauchsfertig in einem ausreichend dichten Behälter aufbewahrt.

Geräte mit Mundstückgarnitur als Atemanschluss haben den Vorteil, dass sie auch von Barträgern getragen werden können. Jedoch darf während der Benutzung nicht gesprochen werden, da sonst Schadstoffe eingeatmet werden können.

Schutz der Augen vor augenreizenden Schadstoffen ist bei Verwendung von Halbmasken oder Mundstückgarnitur mit einer Gasschutzbrille möglich.

Für besondere Fluchtbedingungen, beispielsweise im Bergbau oder in der Stahlindustrie, finden so genannte Filterselbstretter Anwendung; sie schützen gegen die meisten bei Bränden und Explosionen auftretenden Gase, insbesondere gegen Kohlenmonoxid (CO), aber nicht bei Sauerstoff-Mangel. Für Ausbildungszwecke stehen Übungsgeräte zur Verfügung.

Einteilung und Anforderungen an Filterselbstretter sind in DIN EN 404 „Atemschutzgeräte für Selbstrettung; Filterselbstretter; Anforderungen, Prüfungen, Kennzeichnung“ festgelegt.

3.5.4.3 Geräte mit Haube als Atemanschluss

Diese Gerätegruppe hat als Atemanschluss eine Vollmaske oder Halbmaske, die fest mit der Haube verbunden ist. Die Haube bedeckt den Kopf und unter Umständen Hals und Schulter. Der Vorteil dieser Ausführungsform ist, dass hierbei auch die Haare, der Kopf und die Augen vor Reizstoffen bzw. Wärme geschützt werden. Nach der Art der verwendeten Filter unterscheidet man:

- Filtergeräte mit Haube bei Bränden nach DIN EN 403 „Atemschutzgeräte für Selbstrettung; Filtergeräte mit Haube bei Bränden; Anforderungen, Prüfung, Kennzeichnung“, die mit Kombinationsfilter ausgerüstet sind, die auch gegen das giftige Kohlenmonoxid schützen. Sie bieten einen Schutz für z.B. 15 Minuten.
- Filtergeräte mit Haube (Industriefluchthaube), die mit Kombinationsfilter ausgerüstet sind, aber keinen Schutz gegen Kohlenmonoxid bieten.

3.5.5 Isoliergeräte für Selbstrettung

Isoliergeräte für Selbstrettung sind kleine, kompakte von der Umgebungsatmosphäre unabhängig wirkende Atemschutzgeräte.

Nach dem Vorrat an Atemluft oder Sauerstoff unterscheidet man:

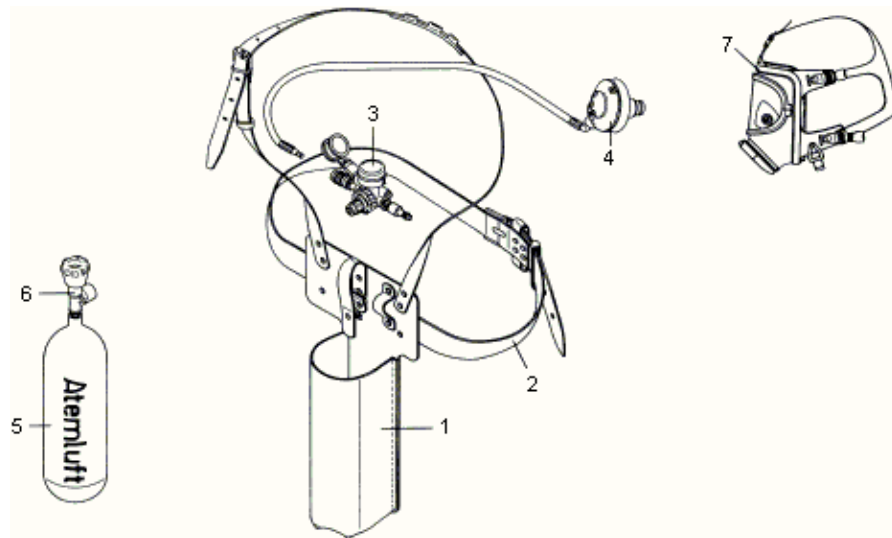
- Behältergeräte mit Druckluft (Druckluftselbstretter),
- Regenerationsgeräte mit Drucksauerstoff (Drucksauerstoffselbstretter),
- Regenerationsgeräte mit Chemikalsauerstoff (KO_2), (KO_2 -Selbstretter) und
- Regenerationsgeräte mit Chemikalsauerstoff (NaClO_3), (Chlorat-selbstretter).

Als Atemanschluss werden im allgemeinen Mundstückgarnitur mit Schutzbrille oder Vollmasken, aber auch Atemschutzhauben verwendet. Von Isoliergeräten für Selbstrettung wird erwartet, dass sie störungsfrei in einem Temperaturbereich von -15 °C bis 60 °C arbeiten.

3.5.5.1 Behältergeräte mit Druckluft

3.5.5.1.1 Behältergeräte mit Druckluft für Selbstrettung mit Vollmaske oder Mundstückgarnitur (Druckluftselbstretter)

Ein Behältergerät mit Druckluft für Selbstrettung (Druckluftselbstretter) nach DIN EN 402 „Atemschutzgeräte für Selbstrettung; Behältergeräte mit Druckluft (Pressluftatmer) mit Vollmaske oder Mundstückgarnitur; Anforderungen, Prüfung, Kennzeichnung“ besteht aus den in Bild 20 dargestellten Bauteilen.



- 1 Tragevorrichtung
- 2 Tragebänderung
- 3 Druckminderer
- 4 Lungenautomat
- 5 Druckluftflasche
- 6 Flaschenventil
- 7 Atemanschluss (Vollmaske)

Bild 20: Druckluftselbstretter

Die Geräte werden nach ihrer nominellen Haltezeit in Stufen von 5 min eingeteilt.

Der Atemluftvorrat von mindestens 200 l wird in einer Druckluftflasche mitgeführt. Der maximale Fülldruck der Druckluftflasche kann 200 oder 300 bar betragen. Die Reduzierung des Flaschendruckes kann entweder zweistufig mittels Druckminderer und Lungenautomat oder einstufig erfolgen.

Das Gerät ist mit einer Druckanzeigevorrichtung (Druckmessgerät, Indikator) ausgerüstet, an welcher der Füllzustand der Druckluftflasche abgelesen werden kann.

Entsprechend den sich bei der Beatmung im Atemanschluss einstellenden Druckverhältnissen, gibt es Geräte in Normaldruckausführung oder in Überdruckausführung.

Man unterscheidet zwischen Geräten für stationäres Bereithalten und Mitführgeräten.

Geräte für stationäres Bereithalten sind in einem Behälter so aufbewahrt, dass sie gegen Einwirkung von Schadstoffen und Witterung geschützt sind. Bei der Entnahme des Gerätes aus dem Behälter öffnet sich der Flaschenverschluss selbsttätig. In Offenstellung muss dieser gegen unbeabsichtigtes Schließen gesichert sein.

Mitführgeräte sind so geschützt, dass ein einfaches Öffnen und Anlegen möglich ist. Das Gerätegewicht des gebrauchsfertigen Druckluftselbstretters liegt unter 5 kg.

3.5.5.1.2 Behältergeräte mit Druckluft mit Haube (Druckluftselbstretter mit Haube)

Druckluftselbstretter mit Haube nach E DIN EN 1146 „Atemschutzgeräte für Selbstrettung; Behältergeräte mit Druckluft mit Haube (Druckluftselbstretter mit Haube); Anforderungen, Prüfung, Kennzeichnung“ werden nach ihrer nominellen Haltezeit in Stufen von 5 min eingeteilt.

Sie ermöglichen dem Benutzer die Atmung aus einer mit einem kontinuierlichen Luftvolumenstrom versorgten Atemschutzhaube. Die Atemluft wird einer oder mehreren Druckluftflasche(n) entnommen. Ausatem- und Überschussluft entweichen aus der Haube durch ein Ausatemventil (falls vorhanden) oder an den Begrenzungen der Haube direkt in die Umgebungsatmosphäre. Die Druckluftflasche wird entweder durch ein Schnellöffnungsventil oder eine gleichartige Einrichtung geöffnet. Die Haube darf erst angelegt werden, wenn vorher die Druckluftflasche(n) geöffnet ist (sind). Unter Hauben ohne Luftzufuhr besteht Erstickungsgefahr.

Das Gerät ist mit einem Druckanzeiger ausgerüstet, an welchem der Füllzustand der Druckluftflasche(n) abgelesen werden kann.

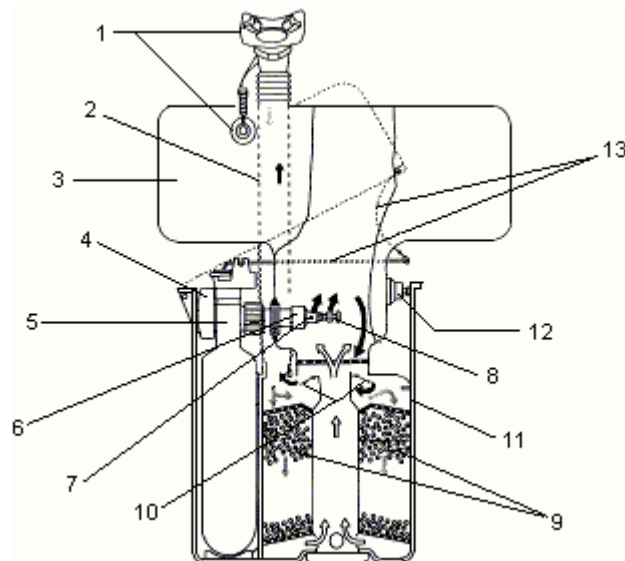
Geräte, die längere Zeit mitgeführt werden müssen, dürfen einschließlich Tragebehälter nicht mehr als 5 kg wiegen.

3.5.5.2 Drucksauerstoffseltretter

Ein Regenerationsgerät mit Drucksauerstoff für Selbstrettung (Drucksauerstoffseltretter) nach DIN EN 400 „Atemschutzgeräte für Selbstrettung; Regenerationsgeräte; Drucksauerstoffseltretter; Anforderungen, Prüfung, Kennzeichnung“ besteht aus den in Bild 21 dargestellten Bauteilen. Der zur Atmung notwendige Sauerstoff wird in einer Sauerstoff-Flasche mit einem maximalen Fülldruck bis zu 300 bar mitgeführt.

Bei Drucksauerstoffseltrettern gelangt das Ausatemgas vom Atemanschluss über einen Atemschlauch und eine Regenerationspatrone in den Atembeutel, der zur Speicherung des Atemgases dient. Die Regenerationspatrone enthält ein CO₂-Absorptionsmittel, z.B. Atemkalk, welches das in der Ausatemluft enthaltene Kohlendioxid bindet. Das regenerierte Atemgas gelangt aus dem Atembeutel über den Atemschlauch wieder zum Atemanschluss. Im Atemschlauch herrscht Pendelatmung. Als Atemanschluss wird eine Vollmaske oder eine Mundstückgarnitur mit Schutzbrille verwendet.

Zum Ersatz des vom Gerätträger verbrauchten Sauerstoffs wird durch Konstantdosierung oder durch atemgesteuerte Dosierung, oder eine geeignete Kombination beider, Sauerstoff aus dem Vorrat dem Atemkreislauf zugeführt. Überschüssiges Atemgas kann über ein selbsttätig wirkendes Überdruckventil in die Umgebungsatmosphäre entweichen.



- 1 Mundstück und Nasenklemme
- 2 Faltenschlauch (Atemschlauch)
- 3 Atembeutel
- 4 Druckanzeiger
- 5 O₂-Flasche
- 6 Steuerventil
- 7 Konstant-Dosierung
- 8 Steuerhebel für Lungenauto-
mat
- 9 CO₂-Absorptionsmittel
- 10 Rückschlagventile
- 11 Gehäuse
- 12 Überdruckventil
- 13 Auslösemechanismus (Start-
mechanismus)

Bild 21: Drucksauerstoffseltretter

Drucksauerstoffseltretter besitzen einen Druckanzeiger, an dem der Flaschendruck abgelesen werden kann.

Drucksauerstoffseltretter werden nach der nominellen Haltezeit in Stufen von 5 Minuten bis zu 30 Minuten und darüber in Stufen von 10 Minuten eingeteilt.

Die Gewichte der kompletten Drucksauerstoffseltretter einschließlich Tragebehälter liegen zwischen 3 und 6 kg.

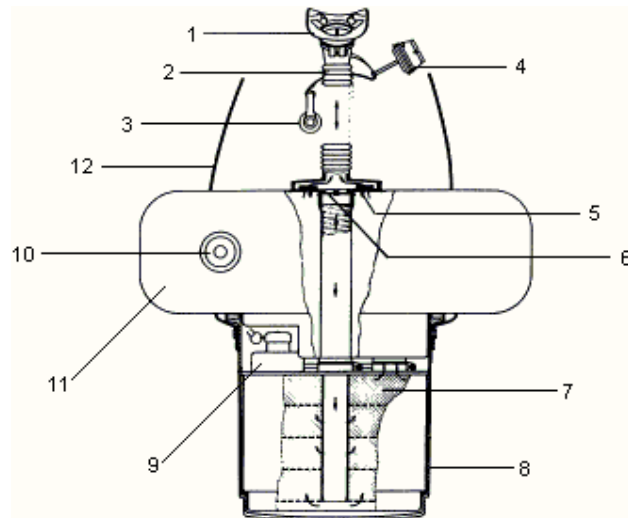
3.5.5.3 Regenerationsgeräte mit Chemikalsauerstoff

Je nach Art des Sauerstoff-Vorrates unterscheidet man

- Chemikalsauerstoff(KO₂)selbstretter
und
- Chemikalsauerstoff(NaClO₃)selbstretter.

3.5.5.3.1 Chemikalsauerstoff(KO₂)selbstretter

Ein Chemikalsauerstoff(KO₂)selbstretter nach DIN EN 401 „Atemschutzgeräte für Selbstrettung; Regenerationsgeräte; Chemikalsauerstoff(KO₂)selbstretter; Anforderungen, Prüfung, Kennzeichnung“ besteht aus den in Bild 22 dargestellten Bauteilen.



- 1 Mundstück
- 2 Faltenschlauch
- 3 Nasenklammer
- 4 Verschlussstopfen
- 5 Einatemventil
- 6 Ausatemventil
- 7 KO₂-Patrone
- 8 Gehäuse
- 9 Chloratstarter
- 10 Überdruckventil
- 11 Atemsbeutel
- 12 Tragebänderung

Bild 22: Chemikalsauerstoff(KO₂)selbstretter

Bei Chemikalsauerstoff(KO₂)selbstrettern gelangt das Ausatemgas vom Atemanschluss über Atemschlauch, Wärmeaustauscher und Ausatemventil in die Regenerationspatrone und von hier in den Atemsbeutel. In der Regenerationspatrone, die mit KO₂ gefüllt ist, wird die Feuchtigkeit und das Kohlendioxid der Ausatemluft chemisch gebunden und Sauerstoff im Überschuss freigesetzt.

Das regenerierte Atemgas gelangt aus dem Atemsbeutel über Luftfilter, Einatemventil, Wärmeaustauscher und Atemschlauch wieder zum Atemanschluss. Zur besseren Ausnützung des Chemikalvorrates wird bei Kleingeräten die Regenerationspatrone sowohl bei der Ausatmung als auch bei der Einatmung durchströmt.

Überschüssiges Atemgas kann durch ein selbsttätig wirkendes Überdruckventil in die Umgebungsatmosphäre entweichen.

Die Sauerstoff-Entwicklung ist abhängig vom Atemminutenvolumen. So werden in Ruhe wesentlich längere Haltezeiten als bei schwerer Arbeit erreicht. Die Sauerstoff-Entwicklung passt sich also selbsttätig dem Sauerstoffbedarf des Benutzers an.

Das Luftfilter reinigt die Einatemluft. Der Wärmeaustauscher kühlt die Einatemluft. Er nimmt die in der Regenerationspatrone entstandene

Wärme während des Einatmens auf und gibt sie bei der Ausatmung an die 37 °C warme Ausatemluft wieder ab. Als Atemanschluss wird bei den bisher bekannten Geräten eine Mundstückgarnitur verwendet. Das einsatzbereite Gerät ist in einem Tragebehälter aus Edelstahl oder Kunststoff luftdicht verpackt.

Chemikalsauerstoff(KO_2)selbstretter werden nach der nominellen Haltezeit in Geräteklassen in Stufen von 5 Minuten bis zu 30 Minuten und darüber in Stufen von 10 Minuten eingeteilt.

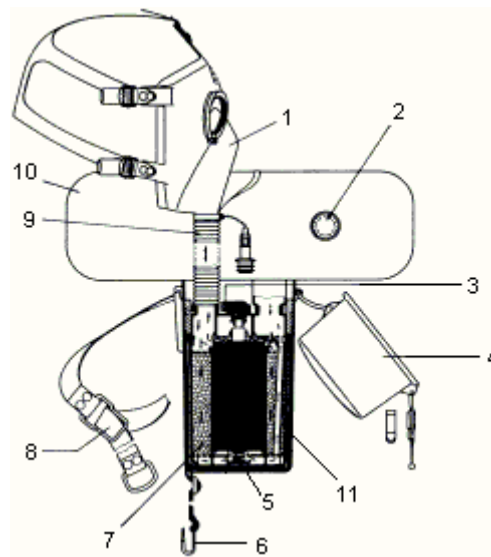
Die angegebenen nominellen Haltezeiten beziehen sich auf ein Atemzeitvolumen von 35 l/min.

Die Gerätegewichte der kompletten Chemikalsauerstoff(KO_2)-selbstretter einschließlich Tragebehälter liegen zwischen 2 und 6 kg.

3.5.5.3.2 Regenerationsgeräte mit Chemikalsauerstoff(NaClO_3)selbstretter

Ein Chloratselbstretter auf NaClO_3 -Basis nach E DIN EN 1061 „Atemschutzgeräte für Selbstrettung; Regenerationsgeräte mit Chemikalsauerstoff(NaClO_3); Chloratselbstretter; Anforderungen, Prüfung, Kennzeichnung“ besteht aus den in Bild 23 dargestellten Bauteilen.

Chloratselbstretter werden nach der nominellen Haltezeit in Geräteklassen in Stufen von 5 Minuten bis zu 30 Minuten und darüber in Stufen von 10 Minuten eingeteilt.



- 1 Atemanschluss (Vollmaske)
- 2 Überdruckventil
- 3 Startmechanismus
- 4 Deckel
- 5 Chloratpatrone
- 6 Koppelgurt
- 7 CO_2 -Absorptionsmittel
- 8 Tragebänderung
- 9 Faltenschlauch
- 10 Atembeutel
- 11 Gehäuse

Bild 23: Chemikalsauerstoff(NaClO_3)selbstretter

Bei diesen Geräten wird Sauerstoff durch thermische Zersetzung von NaClO_3 entwickelt. Nach Zündung der Chemikalpatrone durch ei

nen Starter wird eine konstante Sauerstoff-Menge von ca. 4 l/min entwickelt, die den Bedarf auch bei hoher Belastung abdeckt. Die Sauerstoff-Entwicklung kann nicht mehr unterbrochen werden. Die Einsatzzeit ist wegen der konstanten Sauerstoff-Abgabe nicht variabel.

Überschüssiges Atemgas wird über ein Überschussventil in die Umgebungsatmosphäre abgegeben.

Das Ausatemgas wird in einer Regenerationspatrone regeneriert, welche mit Atemkalk gefüllt ist.

Als Atemanschluss wird eine Mundstückgarnitur mit Schutzbrille oder eine Vollmaske verwendet.

4 Gefährdungsermittlung

4.1 Allgemeines

Vor der Auswahl und dem Einsatz von Atemschutzgeräten hat der Unternehmer eine Gefährdungsermittlung durchzuführen, die insbesondere beinhaltet

- Art und Umfang des Risikos,
- Risikodauer,
- Risikowahrscheinlichkeit für die Versicherten.

Gefährdungen des menschlichen Organismus, die durch die Atemwege wirksam werden, können durch Sauerstoff-Mangel oder durch Schadstoffe der Umgebungsatmosphäre hervorgerufen werden.

Sauerstoff-Mangel in der Einatemluft führt zu einem Sauerstoff-Mangel in den Zellen des menschlichen Körpers und blockiert wichtige Lebensfunktionen. Er wird durch die menschlichen Sinne nicht wahrgenommen. Sauerstoff-Mangel kann zu Bewusstlosigkeit führen und kann die irreversible Schädigung von Gehirnzellen und sogar den Tod bewirken.

Der Umfang der Schädigung ist abhängig von der restlichen Sauerstoff-Konzentration in der Einatemluft, der Einwirkdauer, dem Atemzeitvolumen und der körperlichen Verfassung.

Die Aufnahme von Schadstoffen in den Körper kann je nach spezifischer (physikalischer, chemischer oder kombinierter) Wirkungsweise des Stoffes zu Lungenerkrankungen, akuten oder chronischen Vergiftungen, Strahlenschäden, durch Bakterien oder Viren übertragbaren Krankheiten sowie zu sonstigen Schäden, z.B. Allergien (Sensibilisierung) oder Krebserkrankungen, führen. Im Allgemeinen ist der Umfang dieser Schädigung abhängig von der Konzentration und der Einwirkdauer des Schadstoffes, der Wirkungsweise im Körper (z.B. reine Deponierung, chemische Bindung), der Schwere der auszuführenden Arbeit (Atemzeitvolumen) sowie von der körperlichen Verfassung.

Manche Schadstoffe können durch die Haut aufgenommen werden oder die Haut schädigen. Kommen solche Stoffe in der Umgebungsatmosphäre vor, sollte der ganze Körper geschützt werden. Beispielsweise erfordern radioaktive oder ätzende Stoffe in der Umgebungsatmosphäre außer Atemschutz zusätzlich die Verwendung spezieller persönlicher Schutzausrüstungen.

4.2 Ermittlungspflicht, Rangfolge der Schutzmaßnahmen

- 4.2.1 Der Unternehmer hat zu analysieren, ob Gefährdungen der in den Erläuterungen zu Abschnitt 4.1 bezeichneten Art vorliegen. Er hat bei allen Arbeitsvorgängen dafür zu sorgen, dass die Atemluft der Versicherten so viel Sauerstoff enthält und außerdem so frei von Schadstoffen ist, dass Beeinträchtigung der Funktionen der Organe des Körpers, Erkrankungen oder der Tod nicht eintreten können.
- 4.2.2 Der Unternehmer hat analog zu §§ 16 bis 19 Gefahrstoffverordnung in folgender Rangfolge Maßnahmen zu treffen:
1. Er hat zu prüfen, ob Stoffe oder Zubereitungen mit einem geringeren gesundheitlichen Risiko, als die in Aussicht genommenen, verwendet werden können.
 2. Ist das Auftreten eines oder verschiedener Gefahrstoffe in der Umgebungsatmosphäre nicht sicher auszuschließen, hat er zu ermitteln, ob die dazugehörigen Grenzwerte eingehalten werden; siehe Abschnitt 2.
 3. Er hat das Arbeitsverfahren so zu wählen, dass gefährliche Gase, Dämpfe oder Schwebstoffe nicht frei werden, soweit dies nach dem Stand der Technik möglich ist.
 4. Kann durch Maßnahmen nach Nummer 3 nicht unterbunden werden, dass gefährliche Gase, Dämpfe oder Schwebstoffe frei werden, hat er dafür zu sorgen, dass diese an ihrer Austritts- und Entstehungsstelle vollständig erfasst und anschließend ohne Gefahr für Mensch und Umwelt beseitigt werden, soweit dies nach dem Stand der Technik möglich ist.
 5. Ist eine vollständige Erfassung nach Nummer 4 nicht möglich, hat er die dem Stand der Technik entsprechenden Lüftungsmaßnahmen zu treffen.
 6. Können nach Durchführung der Maßnahmen nach Nummern 1 bis 5 die Grenzwerte nicht eingehalten werden, hat er geeignete Atemschutzgeräte auszuwählen und kostenlos zur Verfügung zu stellen. Das Tragen von Atemschutz darf keine ständige Maßnahme sein; siehe Abschnitt 6.3.

5 Bewertung und Auswahl

5.1 Allgemeines

Die zu verwendenden Atemschutzgeräte müssen der Achten Verordnung zum Gerätesicherheitsgesetz (Verordnung über das Inverkehrbringen von persönlichen Schutzausrüstungen - 8.GSGV) entsprechen.

5.2 Bewertung

Vor der Auswahl hat der Unternehmer eine Bewertung der von ihm vorgesehenen Atemschutzgeräte vorzunehmen, um festzustellen, ob sie

1. Schutz gegenüber den abzuwehrenden Gefahren bieten, ohne selbst eine größere Gefahr mit sich zu bringen,
2. für die am Arbeitsplatz gegebenen Bedingungen geeignet sind, z.B. beengte Raumverhältnisse, klimatische Verhältnisse,
3. den ergonomischen Anforderungen und gesundheitlichen Erfordernissen der Versicherten genügen.

Die meisten Gerätetypen machen die arbeitsmedizinische Vorsorgeuntersuchung ihres Trägers erforderlich. Die Benutzung von Atemschutzgeräten für Arbeit und Rettung bedeutet im Allgemeinen eine zusätzliche Belastung für den Träger. In diesem Fall ist seine Eignung hierfür durch einen ermächtigten Arzt nach festgelegten Grundsätzen, wie Unfallverhütungsvorschrift „Allgemeine Vorschriften“ (BGV A1, bisherige VBG 1), „Berufsgenossenschaftliche Grundsätze für arbeitsmedizinische Vorsorgeuntersuchungen“, Grundsatz G 26 „Atemschutzgeräte“, durch eine Erstuntersuchung und regelmäßige Nachuntersuchungen festzustellen. Hinweise, in welchen Fällen die Untersuchung durchzuführen ist und wann sie entfallen kann sowie die Gruppeneinteilung aus dem Berufsgenossenschaftlichen Grundsatz G 26, stehen in den Auswahlkriterien für die spezielle arbeitsmedizinische Vorsorge nach dem Berufsgenossenschaftlichen Grundsatz G 26 „Atemschutzgeräte“ (BGI 504-26, bisherige ZH 1/600.26).

Für Geräteträger, die unter die Gruppen 1, 2 und 3 des Berufsgenossenschaftlichen Grundsatzes G 26 „Atemschutzgeräte“ fallen, sind Tragezeitbegrenzungen einzuhalten; siehe Abschnitt 6.3.

Die Atemschutzgeräte müssen dem Geräteträger je nach Erfordernis angepasst werden, z.B. Anlegen der Maske zur Erzielung eines guten Dichtsitzes. Voraussetzung für die Schutzwirkung des Atemschutzgerätes ist ein guter Dichtsitz des Atemanschlusses. Personen mit Bärten oder Koteletten im Bereich der Dichtlinien von Voll- und Halbmasken und filtrierenden Atemanschlüssen sind für das Tragen dieser Atemanschlüsse ungeeignet. Ebenso sind auch Personen für das Tragen dieser Atemanschlüsse ungeeignet, die beispielsweise auf Grund ihrer Kopfform oder von tiefen Narben keinen ausreichenden Maskendichtsitz erreichen.

Hinsichtlich der Leckage von Atemanschlüssen bei Brillenträgern siehe auch Abschnitt 3.2.2.

Beim Einsatz von Atemschutzgeräten zusammen mit anderen persönlichen Schutzausrüstungen darf keine gegenseitige Beeinträchtigung der jeweiligen Schutzwirkung eintreten.

Seit 1. Juli 1995 dürfen nur solche Atemschutzgeräte in Verkehr gebracht werden, für die der Hersteller eine Konformitätserklärung abgibt und eine CE-Kennzeichnung vornimmt. Voraussetzung dafür ist die Zertifizierung des Gerätes durch eine gemeldete Prüf- und Zertifizierungsstelle (notified body).

Siehe auch BG-Information „Verzeichnis geprüfter Atemschutzgeräte“ (BGI 693, bisherige ZH 1/606).

5.3 Auswahl

5.3.1 Allgemeines

5.3.1.1 Nach der Bewertung nach Abschnitt 5.2 hat der Unternehmer die für die ermittelten Gefahren geeigneten Atemschutzgeräte auszuwählen.

5.3.1.2 Bei der Auswahl der Atemschutzgeräte hat der Unternehmer die Versicherten und deren Vertreter zu beteiligen und ihre Vorschläge in seine Erwägungen einzubeziehen.

5.3.1.3 Die Auswahl der Atemschutzgeräte richtet sich nach der Eignung des Trägers und nach folgenden Einsatzbedingungen:

1. Umgebungsatmosphäre, z.B. Sauerstoff-Gehalt, Art und Konzentration der Schadstoffe, Temperatur, Brand- und Explosionsgefahr,
2. Örtlichkeit, z.B. Art des Raumes, Bewegungsfreiheit,
3. Verwendungszweck, z.B. Arbeitsdauer, Rückzugszeit, Schwere der Arbeit, Rettung, Flucht.

5.3.1.4 Sind die Einsatzbedingungen nicht hinreichend bekannt, wie dies z.B. bei Erkundungsgängen, Brandbekämpfungs- und Rettungsarbeiten sowie bei Arbeiten in Behältern und engen Räumen der Fall sein kann, müssen Isoliergeräte verwendet werden.

Die Auswahl ungeeigneter Geräte, aber auch die unsachgemäße Verwendung geeigneter Geräte, täuscht einen Schutz vor, der nicht vorhanden ist.

5.3.1.5 Bei der Auswahl von Fluchtgeräten hat der Unternehmer die zu erwartende Art und Konzentration der möglichen Schadstoffe und die Länge des Fluchtweges zu berücksichtigen.

5.3.2 Auswahlprinzipien

Es gibt in der Praxis kein Atemschutzgerät, welches seinen Träger vollkommen von der Umgebungsatmosphäre abschließt. Deshalb hat der Unternehmer Atemschutzgeräte auszuwählen, deren Leckage so gering ist - d.h., die so wenig Schadstoff in das Innere des Atemanschlusses gelangen lassen -, dass in der Einatemluft der Grenzwert des Schadstoffes sicher unterschritten bleibt. Dieser Schutz durch das Gerät kann auch durch die Angabe des Vielfachen des Grenzwertes charakterisiert werden, bis zu dem das Gerät eingesetzt werden kann; siehe nachfolgende Tabellen 21 bis 23.

Geräteart	Vielfaches des Grenzwertes GW)	Bemerkungen, Einschränkungen
Vollmaske oder Mundstückgarnitur mit P1-Filter	4	Als Atemschutz nicht sinnvoll, da der hohe Filterdurchlass die geringe Maskenleckage aufhebt. Nicht gegen Tröpfchenaerosole, Partikeln krebserzeugender und radioaktiver Stoffe, Mikroorganismen (Viren, Bakterien und Pilze und deren Sporen) und Enzyme.
Vollmaske oder Mundstückgarnitur mit P2-Filter	15	Nicht gegen Partikeln radioaktiver Stoffe, Viren und Enzyme.
Vollmaske oder Mundstückgarnitur mit P3-Filter	400	
Halb-/Viertelmaske mit P1-Filter, partikelfiltrierende Halbmaske FFP1	4	Nicht gegen Tröpfchenaerosole, Partikeln krebserzeugender und radioaktiver Stoffe, Mikroorganismen (Viren, Bakterien und Pilze und deren Sporen) und Enzyme.
Halb-/Viertelmaske mit P2-Filter, partikelfiltrierende Halbmaske FFP2	10	Nicht gegen Partikeln radioaktiver Stoffe, Viren und Enzyme.
Halb-/Viertelmaske mit P3-Filter, partikelfiltrierende Halbmaske FFP3	30	
Vollmaske oder Mundstückgarnitur mit Gasfilter*)	400	
Halb-/Viertelmaske mit Gasfilter*)	30	
Gasfiltrierende Halbmaske*)	30	
Geräte mit Kombinationsfilter	Es gelten die jeweiligen Vielfachen des Grenzwertes für den Gas- oder Partikelfilterteil, und zwar jeweils der schärfere Wert.	

*) Sofern damit nicht bereits die auf das Gasaufnahmevermögen bezogenen höchstzulässigen Einsatzkonzentrationen von 0,1 Vol.-% in Gasfilterklasse 1, 0,5 Vol.-% in Gasfilterklasse 2 und 1 Vol.-% in Gasfilterklasse 3 überschritten werden.

Tabelle 21: Auswahl von Filtergeräten

Geräteart	Vielfaches des Grenzwertes (GW)	Bemerkungen, Einschränkungen
Masken mit Gebläse und Partikeln (alte Kennzeichnung) TM1P (TMP1) TM2P (TMP2) TM3P (TMP3)	10 100 500	Geräte der Klasse TM1P dürfen nicht gegen Partikeln radioaktiver Stoffe, Viren und Enzyme eingesetzt werden.
Helme/Hauben mit Gebläse und Partikelfilter (alte Kennzeichnung) TH1P (THP1) TH2P (THP2) TH3P (THP3)	5 20 100	Die „offenen“ Atemanschlüsse (Helm oder Haube) bieten bei Ausfall oder Schwächerwerden des Gebläses keinen ausreichenden Schutz. Deshalb dürfen Geräte ohne entsprechende Warneinrichtung und Geräte der Klasse TH1P nicht gegen Partikeln krebs-erzeugender, sehr giftiger und radioaktiver Stoffe, Mikroorganismen (Viren, Bakterien, Pilze und deren Sporen) und Enzyme eingesetzt werden.
Masken mit Gebläse und Gasfilter*) TM1 Gasfilterklasse 1**) TM1 Gasfilterklasse 2 TM1 Gasfilterklasse 3 TM2 Gasfilterklasse 1 TM2 Gasfilterklasse 2 TM2 Gasfilterklasse 3 TM3 Gasfilterklasse 1 TM3 Gasfilterklasse 2 TM3 Gasfilterklasse 3	10 100 500	Geräte der Klasse TM1 dürfen nicht gegen radioaktive Gase eingesetzt werden.
Helme/Hauben mit Gebläse und Gasfilter*) TH1 Gasfilterklasse 1**) TH1 Gasfilterklasse 2 TH1 Gasfilterklasse 3 TH2 Gasfilterklasse 1 TH2 Gasfilterklasse 2 TH2 Gasfilterklasse 3 TH3 Gasfilterklasse 1 TH3 Gasfilterklasse 2 TH3 Gasfilterklasse 3	5 20 100	Die „offenen“ Atemanschlüsse (Helm oder Haube) bieten bei Ausfall oder Schwächerwerden des Gebläses keinen ausreichenden Schutz. Deshalb dürfen Geräte ohne entsprechende Warneinrichtung und Geräte der Klasse TH1 nicht gegen krebs-erzeugende, sehr giftige und radioaktive Gase und Dämpfe eingesetzt werden. Bei Geräten mit Kombinationsfilter gelten die jeweiligen Einschränkungen für die Gas und Partikelfilter.

*) Sofern damit nicht bereits die auf das Gasaufnahmevermögen bezogenen höchstzulässigen Einsatzkonzentrationen für Gasfilter in Filtergeräten mit Gebläse von 0,05 Vol.-% in Gasfilterklasse 1, 0,01 Vol.-% in Gasfilterklasse 2 und 0,5 Vol.-% in Gasfilterklasse 3 überschritten werden.

**) Bei AX- und SX-Filtern gibt es nur eine Gasfilterklasse.

Tabelle 22: Auswahl von Filtergeräten mit Gebläse

Geräteart	Vielfaches des Grenzwertes (GW)	Bemerkungen, Einschränkungen
Druckluft-Schlauch- und Frischluft-Druckschlauchgeräte mit Haube oder Helm oder Atemschutzanzug	100	Offener Atemanschluss mit Gefahr des „Überatmens“. Anders als bei Filtergeräten mit Gebläse kann bei diesen Geräten bei größerem Luftbedarf der Luftvolumenstrom nachgeregelt werden.
Strahlerschutzgeräte als Frischluft-Druckschlauchgeräte oder Druckluft-Schlauchgeräte mit Haube, Helm oder Atemschutzanzug	500	
Druckluft-Schlauchgeräte in leichter Ausführung mit Haube oder Helm und Regelventil Klasse LDH 1 Klasse LDH 2 Klasse LDH 3	 5 20 100	Bei Ausfall oder Schwächerwerden der Luftversorgung bieten „offene“ Atemanschlüsse keinen ausreichenden Schutz. Deshalb dürfen Geräte ohne entsprechende Warneinrichtung und Geräte der Klasse 1 nicht gegen krebserzeugende, sehr giftige und radioaktive Stoffe, Mikroorganismen (Viren, Bakterien und Pilze und deren Sporen) und Enzyme eingesetzt werden.
Druckluft-Schlauchgeräte in leichter Ausführung mit Maske oder Mundstückgarnitur Klasse LDM 1 Klasse LDM 2 Klasse LDM 3	 20 100 1 000	
Druckluft-Schlauchgerät mit Halbmaske und Lungenautomat	30	
Druckluft-Schlauchgerät oder Frischluft-Druckschlauchgerät mit Halbmaske (mit Regelventil und Konstantdosierung)	100	
Frischluft-Saugschlauchgerät mit Vollmaske oder Mundstückgarnitur	1 000	
Druckluft-Schlauchgerät oder Frischluft-Druckschlauchgerät mit Vollmaske oder Mundstückgarnitur (mit Regelventil und Konstantdosierung)	1 000	
Druckluft-Schlauchgeräte und Behältergeräte, jeweils mit Vollmaske und Lungenautomat oder Mundstückgarnitur und Lungenautomat sowie Sauerstoff-Regenerationsgeräte mit Vollmaske oder mit Mundstückgarnitur		Diese Geräte können generell eingesetzt werden, insbesondere dann, wenn Filtergeräte keinen ausreichenden Schutz mehr bieten. Eine Begrenzung des Einsatzbereiches auf Grund hoher Konzentrationen von Schadstoffen lässt sich aus der bisher bekannten Verwendung dieser Gerätetypen nicht ableiten. Das gilt für Geräte mit und ohne Überdruck.

Tabelle 23: Auswahl von Isoliergeräten

Die hohe Schutzwirkung der vorstehend aufgeführten Gerätetypen ist nur durch sorgfältige Beachtung aller für den Einsatz wichtigen Bedingungen zu erreichen, z.B.:

- Arbeitsmedizinische Vorsorgeuntersuchung,
- Ausbildung, Unterweisung und Übung,
- Anpassen des Gerätes, wobei insbesondere auf einwandfreien Dichtsitz zu achten ist,
- Sicherung von Gerätträgern.

Bei der Festlegung der Schutzwirkung in den Tabellen 21 bis 23 sind außer der in der jeweiligen Norm angegebenen höchstzulässigen Leckage weitere Einflussgrößen berücksichtigt worden, z.B. Atemwiderstand bei hohen Atemminutenvolumina, verbleibender Schutz bei Störung am Gerät.

Voraussetzungen für die richtige Auswahl sind ausreichende Kenntnisse über die Art und den örtlichen und zeitlichen Konzentrationsverlauf der Schadstoffe. Der in den Tabellen angegebene Schutz kann nur dann erwartet werden, wenn die Atemschutzgeräte in einwandfreiem Zustand bestimmungsgemäß eingesetzt und dem Gerätträger vorher genau angepasst werden.

Atemschutzgeräte mit Filtern schützen nicht bei Sauerstoff-Mangel. Bei weniger als 17 Vol.-% Sauerstoff in der Umgebungsatmosphäre dürfen sie nicht eingesetzt werden.

Es ist erforderlich, dass außer den Tabellen auch die Anwendungs- und Auswahlhinweise und -beschränkungen in den Abschnitten 3.2 bis 3.5 und die Benutzerinformation (Gebrauchsanleitung) des Herstellers berücksichtigt werden.

6 Benutzung

6.1 Allgemeines

6.1.1 Der Unternehmer hat den Versicherten Atemschutzgeräte grundsätzlich zu ihrer persönlichen Benutzung zur Verfügung zu stellen. Bei Atemschutzgeräten mit abtrennbarem Atemanschluss kann das z.B. die persönlich benutzte Maske sein.

6.1.2 Erfordern die Umstände, dass Atemschutzgeräte von mehreren Gerätträgern nacheinander benutzt werden, hat der Unternehmer dafür zu sorgen, dass die Geräte vor jedem Wechsel gereinigt, desinfiziert und geprüft werden.

6.1.3 Atemschutzgeräte sind von den Gerätträgern bestimmungsgemäß zu benutzen.

Siehe auch Abschnitte 7.1 und 8.1.2.

Hinweise zur arbeitsmedizinischen Vorsorgeuntersuchung von Gerätträgern sowie zum Anpassen und zum Dichtsitz von Atemschutzgeräten siehe Abschnitt 5.2.

Weitere wichtige Regeln zur Benutzung von Atemschutzgeräten befinden sich bei den Funktionsbeschreibungen der einzelnen Gerätetypen; siehe Abschnitte 3.2 bis 3.5.

6.2 Arbeitsmedizinische Vorsorgeuntersuchung

Versicherte, bei denen die Auswahlkriterien für die spezielle arbeitsmedizinische Vorsorge nach den Berufsgenossenschaftlichen Grundsätzen für arbeitsmedizinische Vorsorgeuntersuchungen G 26 „Atemschutzgeräte“ (BGI 504-26, bisherige ZH 1/600.26) erfüllt sind, dürfen nach der Unfallverhütungsvorschrift „Arbeitsmedizinische Vorsorge“ (BGV A4, bisherige VBG 100) mit Arbeiten unter Atemschutz nur beschäftigt werden, wenn sie fristgerecht arbeitsmedizinischen Vorsorgeuntersuchungen durch einen ermächtigten Arzt unterzogen worden sind.

Siehe § 3 Abs. 1 der Unfallverhütungsvorschrift „Arbeitsmedizinische Vorsorge“ (BGV A4, bisherige VBG 100) und Gesundheitsschutz-Bergverordnung.

Gruppeneinteilung der Atemschutzgeräte nach den Auswahlkriterien für die spezielle arbeitsmedizinische Vorsorge nach den Berufsgenossenschaftlichen Grundsätzen für arbeitsmedizinische Vorsorgeuntersuchungen G 26 „Atemschutzgeräte“ (BGI 504-26, bisherige ZH 1/600.26) siehe Anhang 1.

Zusätzlich zu Abschnitt 6.2.1 können arbeitsmedizinische Vorsorgeuntersuchungen nach anderen Berufsgenossenschaftlichen Grundsätzen erforderlich sein.

Das Benutzen von Atemschutzgeräten befreit nicht von der Verpflichtung arbeitsmedizinische Vorsorgeuntersuchungen durchführen zu lassen.

Siehe § 3 Abs. 3 der Unfallverhütungsvorschrift „Arbeitsmedizinische Vorsorge“ (BGV A4, bisherige VBG 100).

6.3 Tragezeitbegrenzung

6.3.1 Anwendungsbereich

Tragezeitbegrenzungen sollen eine Überbeanspruchung des Geräteträgers vermeiden. Sie gelten nur für Arbeitseinsätze nach Betriebsanweisung, nicht aber für Einsätze in Notfällen (z.B. Rettung von Menschen, Brandbekämpfung, Beseitigung von Gasaustritten) sowie nicht zur Selbstrettung und für Übungen unter Ernstfallbedingungen.

Die folgenden Hinweise zur Tragezeitbegrenzung von Atemschutzgeräten und isolierenden Schutzanzügen (ohne Wärmeaustausch) gelten für Geräteträger, für die eine Untersuchungspflicht nach dem Berufsgenossenschaftlichen Grundsatz für arbeitsmedizinische Vorsorgeuntersuchungen G 26 „Atemschutzgeräte“ besteht.

Bei der Benutzung von Atemschutzgeräten ohne Belastung (z.B. Gebläsefiltergeräte mit Atemschutzhauben, leichte Druckluft-Schlauchgeräte mit Atemschutzhauben) sind Tragezeitbegrenzungen nicht vorgesehen.

6.3.2 Schutzmaßnahmen

Die Arbeitsbedingungen beeinflussen die Einsatzdauer, die erforderliche Erholungszeit sowie die Anzahl der Einsätze pro Schicht. Neben der gerätebedingten Belastung (z. B. Gewicht, Atemwiderstand, Klima im Gerät) sind weitere Arbeiterschwerenisse, z.B. Umgebungsklima, Arbeitsschwere, Körperhaltung, räumliche Enge, festzustellen und zu berücksichtigen. Außerdem sind persönliche Faktoren des Gerätträgers zu beachten.

Die in der nachfolgenden Tabelle aufgelisteten Zeiten geben beispielhaft Anhaltswerte für einige Atemschutzgeräte.

Regelmäßige Unterweisungen und praktische Übungen sind gemäß Abschnitt 7.2 durchzuführen.

Schutz-ausrüstungen	Einsatzdauer	Erholungszeit	Einsätze pro 8-Std.-Schicht
1.1 Isolierende Schutzanzüge ohne Wärmeaustausch mit Behältergeräten mit Druckluft (Pressluftatmer) oder mit Filtergeräten ^{a)} ^{b)}	Höchstens 30 Minuten	Mindestens 90 Minuten einschließlich An- und Auskleidezeit. Keine körperliche Arbeit.	2 bei leichter Arbeit ^{c)} ; wenn jeweils unter 15 Minuten: 3
2 Atemschutzgeräte ^{b)} 2.1 Behältergeräte mit Druckluft (Pressluftatmer) 2.2 Regenerationsgeräte 2.2.1 Regenerationsgeräte über 5 kg Gewicht 2.2.2 Regenerationsgeräte unter 5 kg Gewicht 2.3 Schlauchgeräte 2.3.1 Schlauchgeräte mit Ein- und Ausatemventil (Frischlufschlauchgeräte, Druckluftschlauchgeräte) 2.3.2 Leichtschlauchgeräte mit Haube oder Helm ohne Atemventile	Die Einsatzdauer des Gerätes ist begrenzt durch seinen Luftvorrat und die Arbeitsschwere ^{c)} .		
	über 30 Minuten (leichte bis mittelschwere Arbeit) ^{b)} ^{c)}	30 Minuten	4
	bis zu 30 Minuten (schwere Arbeit) ^{b)} ^{c)}	60 Minuten	4
	In Abhängigkeit von der Arbeitsschwere ^{c)} ist eine Einsatzdauer von höchstens 120 Minuten vorzusehen.	120 Minuten	2
	Die Einsatzdauer dieser Geräte ist begrenzt durch ihren Sauerstoffvorrat und die Arbeitsschwere ^{c)} .	Die Erholungszeit muss mindestens der Einsatzdauer entsprechen.	4
Abhängig von der Arbeitsschwere ^{c)} . Durch das geringere Gewicht weniger belastend als Behälter- und Regenerationsgeräte; bis 120 Minuten.	bis 30 Minuten	nicht begrenzt	
Keine Begrenzung der Tragezeit.	-		

Schutzausrüstungen	Einsatzdauer	Erholungszeit	Einsätze pro 8-Std.-Schicht
2.4 Filtergeräte			
2.4.1 Filtergeräte mit Ausnahme der unter 2.4.2 und 2.4.3 aufgeführten Geräte	Abhängig vom Einatemwiderstand des Filtergerätes und der Arbeitsschwere ^{c)} . Die durch die Erschöpfung des Aufnahmevermögens des Gasfilterteiles bedingte Begrenzung der Einsatzdauer kann hier nicht berücksichtigt werden; bis 120 Minuten.	bis 30 Minuten	nicht begrenzt
2.4.2 CO-Filter-Arbeitsgeräte	bis zu 240 Minuten	60 Minuten	2
	Verkürzte Einsatzdauer beim Einsatz unter erschwerenden klimatischen Bedingungen.	120 Minuten	2
2.4.3 Filtergeräte mit Gebläse und Haube oder Helm ohne Atemventile	Keine Begrenzung der Tragezeit.	-	

- a) Personen, bei denen gemäß Berufsgenossenschaftlichem Grundsatz für arbeitsmedizinische Vorsorgeuntersuchungen G 30 „Hitzearbeit“ keine gesundheitlichen Bedenken bestehen
- b) Personen, bei denen gemäß Berufsgenossenschaftlichem Grundsatz für arbeitsmedizinische Vorsorgeuntersuchung G 26 „Atemschutzgeräte“ keine gesundheitlichen Bedenken bestehen. Siehe auch:
 - E. Fürst, H.-J. Woitowitz, J. Dudeck, U. Jeremie, J. Fahrbach, G. Blume und H.-E. Grewe: Belastbarkeitsvoraussetzungen für Träger von Atemschutzgeräten, Teil I.
 - H.-J. Woitowitz, E. Fürst, J. Dudeck, H.-O. Laun, J. Fahrbach, G. Blume und H.-E. Grewe: Belastbarkeitsvoraussetzungen für Träger von Atemschutzgeräten, Teil II.
 Beide erschienen in der Schriftenreihe des Hauptverbandes der gewerblichen Berufsgenossenschaften e. V., Bonn, 1980 und 1983 (vergriffen).
- c) H. Spitzer, Th. Hettinger, G. Kaminsky: Tafel für den Energieumsatz bei körperlicher Arbeit. 6. Auflage, Beuth Verlag GmbH, Berlin, 1981.
Hinweis: Äußere Gegebenheiten, wie Feuchtigkeit und Temperatur der Luft, können zusätzlich die Gebrauchsdauer einschränken. Als grober Anhalt für die Arbeitsschwere ist beim 1600 l-Pressluftatmer folgende Haltezeit anzusehen:
 - bei leichter Arbeit (- 20 l Luft/min.) - über 40 Minuten,
 - bei mittelschwerer Arbeit (> 20 - 40 l Luft/min.) - bis 40 Minuten,
 - bei schwerer Arbeit (> 40 - 100 l Luft/min.) - unter 25 Minuten.

Tabelle 24: Tragezeitbegrenzung

7 Betriebsanweisung, Unterweisung und Überwachung

7.1 Betriebsanweisung

Für den Einsatz von Atemschutzgeräten hat der Unternehmer eine Betriebsanweisung zu erstellen, die alle für den sicheren Einsatz erforderlichen Angaben enthält.

7.2 Unterweisung

7.2.1 Allgemeines

7.2.1.1 Der Unternehmer hat dafür zu sorgen, dass die Versicherten anhand der Betriebsanweisung vor der ersten Benutzung und danach wiederholt nach Bedarf, mindestens jedoch einmal jährlich, in einer theoretischen Ausbildung und praktischen Übungen unterwiesen werden.

7.2.1.2 Der Unternehmer hat dafür zu sorgen, dass die Unterweisungen durch eine Person abgehalten werden, die eine besondere Ausbildung für diesen Zweck erhalten hat.

Diese Voraussetzungen erfüllen Personen, die z.B. bei Hauptstellen für das Grubenrettungswesen, Feuerweherschulen, Herstellern von Atemschutzgeräten ausgebildet und regelmäßig (mindestens alle 5 Jahre) fortgebildet wurden. Ausbildung und Fortbildung sind zu dokumentieren.

7.2.1.3 Der Unternehmer hat Zeitpunkt und Inhalt der Unterweisung zu dokumentieren und von den Teilnehmern durch Unterschrift bestätigen zu lassen. Er hat diese Unterlagen 2 Jahre aufzubewahren.

7.2.2 Träger von Filtergeräten

7.2.2.1 Theoretische Ausbildung

Der Unternehmer hat dafür zu sorgen, dass die Träger von Filtergeräten eine theoretische Ausbildung erhalten, die (soweit zutreffend) folgende Themen umfasst:

- Zweck des Atemschutzes,
- Regelwerke für Atemschutz, Benutzerinformation (Gebrauchsanleitung) des Herstellers,
- Zusammensetzung und Einwirkung der in Betracht kommenden Schadstoffe,
- Folgen von Sauerstoff-Mangel auf den menschlichen Organismus,
- Atmung des Menschen, physiologische Gesichtspunkte,
- Belastung durch Atemschutzgeräte,
- Aufbau und Wirkungsweise der vorgesehenen Filtergeräte,
- Grenzen der Schutzwirkung, Nutzungsdauer, Austausch verbrauchter Filter,
- Anlegen der Filtergeräte,
- Verhalten während des praktischen Gebrauchs,
- Instandhaltung (z.B. Kontrolle, Prüfung, Wartung, Reparatur, Reinigung).

7.2.2.2 Praktische Übungen

Der Unternehmer hat dafür zu sorgen, dass nach dem Abschluss der theoretischen Ausbildung zur Gewöhnung mit angelegtem Filtergerät eine Trageübung unter Berücksichtigung der zu erwartenden Einsatzbedingungen durchgeführt wird. Hierzu gehören unter anderem das Anlegen des Gerätes, die Kontrolle des Dichtsitzes des Atemanschlusses und Gewöhnungsübungen.

7.2.2.3 Dauer der Unterweisung

Die Dauer der Erstunterweisung soll etwa 1 bis 2 Stunden betragen.

Die Dauer der jährlichen Wiederholungsunterweisung richtet sich nach Art, Häufigkeit und Umfang des Einsatzes. Auf die Trageübung kann verzichtet werden, wenn die Filtergeräte häufig benutzt werden.

7.2.3 Träger von Isoliergeräten

7.2.3.1 Theoretische Ausbildung

Der Unternehmer hat dafür zu sorgen, dass die Träger von Isoliergeräten eine theoretische Ausbildung erhalten. Die (soweit zutreffend) folgende Themen umfasst:

- Zweck des Atemschutzes,
- Regelwerke für den Atemschutz, Benutzerinformation (Gebrauchsanleitung) des Herstellers,
- Aufbau und Organisation des betrieblichen Atemschutzwesens, betrieblicher Alarmplan,
- Zusammensetzung und Einwirkung der in Betracht kommenden Schadstoffe,
- Folgen von Sauerstoffmangel auf den menschlichen Organismus,
- Atmung des Menschen,
- physiologische Gesichtspunkte, Belastung durch Atemschutzgeräte,
- Einteilung, Aufbau, Wirkungsweise und Prüfung der Atemschutzgeräte,
- Grenzen der Schutzwirkung und Nutzungsdauer,
- Anlegen der Atemschutzgeräte und Schutzanzüge,
- Verhalten unter Atemschutz bei Übung, Einsatz und Flucht,
- Instandhaltung (z.B. Kontrolle, Prüfung, Wartung, Reparatur, Reinigung).

7.2.3.2 Praktische Übungen

Der Unternehmer hat dafür zu sorgen, dass nach Abschluss der theoretischen Ausbildung zur Gewöhnung Arbeiten mit angelegtem Atemschutzgerät durchgeführt und der Gebrauch der Mess- und Hilfsgeräte, soweit erforderlich, geübt werden. Hierbei sind auch das Anlegen des Gerätes und die Kontrolle des Dichtsitzes des Atemanschlusses und der Einsatzbereitschaft des Gerätes zu üben. Falls keine Atemschutzübungsanlage zur Verfügung steht, sind Trageübungen unter Berücksichtigung der zu erwartenden Einsatzbedingungen durchzuführen.

Im Rahmen der Erstunterweisung sind typische Trageübungen mit dem vorgesehenen Isoliergerät durchzuführen. Bei Regenerationsgeräten ist die Dauer der Trageübung nach der Gebrauchsdauer des Gerätes einzurichten.

Werden zusätzlich zu Pressluftatmern und Regenerationsgeräten andere persönliche Schutzausrüstungen, z.B. Schutzanzüge verwendet, müssen die Übungen unter Einbeziehung dieser persönlichen Schutzausrüstungen durchgeführt werden.

7.2.3.3 Dauer der Unterweisung

Die Dauer der Erstunterweisung muss bei Trägern von Pressluftatmern und Regenerationsgeräten mindestens 20 Stunden umfassen. Wird nur eine Geräteart benutzt und sind keine Rettungsaufgaben zu erfüllen, kann die Ausbildungsdauer verkürzt werden, jedoch im Allgemeinen nicht unter 8 Stunden. Das Verhältnis zwischen theoretischer Ausbildung und praktischer Übung soll in etwa 1 : 2 betragen.

Wiederholungsunterweisungen müssen in der Dauer von 2 Stunden, wie folgt durchgeführt werden:

- halbjährlich bei Trägern von Pressluftatmern oder Regenerationsgeräten, sofern Rettungsaufgaben zu erfüllen sind und die Geräte selten benutzt werden,
- jährlich bei Trägern von Isoliergeräten für den Arbeitseinsatz, wenn die Geräte häufig benutzt werden.

Auf die Wiederholung der praktischen Übung kann verzichtet werden, wenn die Geräte häufig benutzt werden.

7.2.4 Mit Atemschutz zur Selbstrettung ausgerüstete Personen (Filtergerät, frei tragbare Isoliergeräte)

7.2.4.1 Theoretische Ausbildung

Der Unternehmer hat dafür zu sorgen, dass die Träger von Atemschutzgeräten eine theoretische Ausbildung erhalten, die (soweit zutreffend) folgende Themen umfasst:

- Zweck des Atemschutzes,
- Benutzerinformation (Gebrauchsanleitung) des Herstellers,
- Information über die in Betracht kommenden Schadstoffe,
- Folgen von Sauerstoff-Mangel auf den menschlichen Organismus,
- Atmung des Menschen,
- Aufbau und Wirkungsweise,
- Grenzen der Schutzwirkung, Nutzungsdauer,
- Bereithalten, Behandeln und Kontrolle der Einsatzbereitschaft der Geräte,
- Anlegen, Zeitpunkt und Ausführung,
- Verhalten auf der Flucht.

7.2.4.2 Praktische Übungen

Der Unternehmer hat dafür zu sorgen, dass nach Abschluss der theoretischen Ausbildung, soweit erforderlich, mit Ernstfall- oder Übungsgeräten das Öffnen und das richtige Anlegen der Selbstrettungsgeräte solange geübt wird, bis den Teilnehmern die notwendigen Handgriffe geläufig sind. Anschließend sind mit angelegtem Gerät Bewegungsübungen durchzuführen (z.B. Kniebeugen, Treppesteigen).

Für manche Gerätetypen gibt es spezielle Übungsgeräte.

7.2.4.3 Dauer der Unterweisung

Die Dauer der Erstunterweisung soll für Träger von frei tragbaren Isoliergeräten mindestens eine Stunde betragen. Bei Filtergerätträgern kann sie je nach Art des Gerätes kürzer sein. Die Wiederholungsunterweisung ist in jährlichem Abstand durchzuführen.

7.3 Überwachung

Der Unternehmer hat den Einsatz von Atemschutzgeräten zu überwachen. Gegebenenfalls hat er einen Aufsichtführenden zu benennen, der sicherstellt, dass die Versicherten der Tragepflicht bei den entsprechenden Arbeiten nachkommen.

8 Ordnungsgemäßer Zustand

8.1 Allgemeines

- 8.1.1 Der Unternehmer hat durch geeignete Maßnahmen ein einwandfreies Funktionieren der Atemschutzgeräte und gute hygienische Bedingungen zu gewährleisten.
- 8.1.2 Die Gerätträger haben vor der Benutzung die Atemschutzgeräte auf offensichtliche Mängel zu kontrollieren und diese dem Unternehmer unverzüglich zu melden. Sie dürfen Atemschutzgeräte mit festgestellten Mängeln nicht benutzen.
- 8.1.3 Der Unternehmer hat dafür zu sorgen, dass Atemschutzgeräte überwacht, zweckmäßig gelagert und instandgehalten werden. Er hat diese Aufgaben - unter Berücksichtigung von Art und Zahl der Atemschutzgeräte - verantwortlich zu übertragen.

In Betrieben mit einer größeren Anzahl von Atemschutzgeräten kann ein Verantwortlicher (z.B. Leiter des Atemschutzes) bestimmt werden, der die Organisation und Durchführung des Atemschutzes überwacht; siehe auch Abschnitt 8.4.1.

8.2 Überwachung

Der Unternehmer hat dafür zu sorgen, dass über Einsatz, Lagerung und Instandhaltung von wiederverwendbaren Atemschutzgeräten Aufzeichnungen geführt werden.

8.3 Lagerung

8.3.1 Allgemeines

- 8.3.1.1 Der Unternehmer hat dafür zu sorgen, dass
- **einsatzbereite** Atemschutzgeräte sowie Austauschteile übersichtlich und geordnet gelagert werden,
 - **nicht einsatzbereite** Atemschutzgeräte gekennzeichnet oder ausgesondert werden, so dass eine Verwechslung mit einsatzbereiten Geräten vermieden wird.
- 8.3.1.2 Der Unternehmer hat dafür zu sorgen, dass zur Verwendung bereitgehaltene Atemschutzgeräte zum Schutz gegen Schmutz, Öl, Sonnenlicht, extreme Hitze und Kälte, übermäßige Feuchte und schädigende Chemikalien in gesonderten Räumen oder in geeigneten Behältern gelagert werden. Die Atemschutzgeräte sind so zu lagern, dass sie sich nicht verformen können.

8.3.2 Lagerfristen

8.3.2.1 Der Unternehmer hat dafür zu sorgen, dass die vom Hersteller festgesetzten Lagerfristen eingehalten werden. Er hat dafür zu sorgen, dass Atemschutzgeräte oder Teile davon mit befristeter Lagerzeit, wie manche Filter, Regenerationspatronen oder Gummiteile, nach deren Ablauf - auch wenn sie noch ungebraucht sind - der Verwendung entzogen werden.

Der Hersteller gibt die von ihm festgesetzte Lagerfrist oder das Herstellungsdatum auf dem Gerät oder Geräteteil an. Für Teile, die nicht gekennzeichnet werden können, muss die entsprechende Information in der Benutzerinformation (Gebrauchsanleitung) enthalten sein.

8.3.2.2 Werden Atemschutzgeräte bei Arbeitspausen oder sonstigen Arbeitsunterbrechungen abgelegt und danach wiederbenutzt, müssen sie in der Zwischenzeit so aufbewahrt werden, dass keine Schadstoffe in das Innere des Atemanschlusses gelangen können (z.B. in der Originalverpackung oder in einem schadstofffreien Raum).

8.3.3 Ort der Lagerung

8.3.3.1 Lagerräume (Atemschutzgeräteräume)

Die Lagerung der Atemschutzgeräte sollte möglichst so erfolgen, dass sie dem Zugriff Unbefugter entzogen sind. Dabei sind sie vor schädlichen Einwirkungen, z.B. Staub, Feuchtigkeit, Wärme, Kälte, Sonnenlicht, sowie korrodierend wirkenden oder Gummi angreifenden Stoffen zu schützen. Die Lagerräume sollten sich nicht in unmittelbarer Nähe von besonders gefährlichen Bereichen, z.B. Chlorlagern, befinden.

8.3.3.2 Lagerung am Verwendungsort

Können bei der Lagerung am Verwendungsort die Forderungen nach Abschnitt 8.3.3.1 nicht vollständig eingehalten werden, hat der Unternehmer dafür zu sorgen, dass dies nicht zu einer Beeinträchtigung der Funktionsfähigkeit der Atemschutzgeräte führt. Er hat gegebenenfalls zusätzliche Kontrollen durchzuführen zu lassen.

Siehe auch Abschnitt 8.4.1.1.

8.4 Instandhaltung

8.4.1 Allgemeines

8.4.1.1 Der Unternehmer sollte in Betrieben mit einer größeren Anzahl von Atemschutzgeräten mindestens einen Atemschutz-Gerätewart bestellen und ihm die zur Instandhaltung erforderlichen Einrichtungen, Messgeräte und Werkzeuge zur Verfügung stellen.

Zum Atemschutz-Gerätewart ist befähigt, wer ausreichende Kenntnisse auf dem Gebiet der Atemschutzgeräte hat und den arbeitssicheren Zustand der Atemschutzgeräte beurteilen und diese instandhalten kann.

Die Befähigung zum Atemschutz-Gerätewart wird durch eine Ausbildung z.B. an Hauptstellen für das Grubenrettungswesen, Feuerweherschulen sowie bei Herstellern von Atemschutzgeräten erworben und durch regelmäßige Fortbildung an diesen Einrichtungen (mindestens alle 5 Jahre) erhalten. Ausbildung und Fortbildung sind zu dokumentieren.

8.4.1.2 Der Unternehmer sollte für die Instandhaltung der Geräte ein Programm entsprechend dem Gerätetyp aufstellen. Es sollte insbesondere enthalten:

- Wiederfertigmachen zum Einsatz, einschließlich Reinigung und Desinfektion;
- Prüfung auf einwandfreies Funktionieren nach vorgeschriebenen Fristen durch den Atemschutz-Gerätewart;
- Notwendige Reparaturen durch den Atemschutz-Gerätewart;
- Vermerke in Kartei oder Prüfbuch;
- Untersuchung von Druckgasflaschen nach vorgeschriebenen Fristen durch einen Sachverständigen.

Dabei sind alle vom Hersteller in den Benutzerinformationen (Gebrauchsanleitungen) dazu gegebenen Informationen zu beachten.

8.4.2 Einsatzbereitschaft

Der Unternehmer hat für die Instandhaltung der Atemschutzgeräte ein Programm entsprechend dem Gerätetyp aufzustellen. Es soll enthalten:

- Maßnahmen zur Feststellung und Beurteilung des Istzustandes (Inspektion) der Atemschutzausrüstung, d. h. Prüfung nach festgelegten Fristen und mit vom Hersteller vorgegebenen Prüfwerten zur Funktionstüchtigkeit der Ausrüstung.
- Maßnahmen zur Erhaltung des Sollzustandes (Wartung) der Atemschutzausrüstung, z. B. Reinigung, Einhaltung der Lagerbedingungen, Erneuerung der Gleit-, Schmier- und Trockenmittel an Atemluft-Verdichtern.
- Maßnahmen an Atemschutzgeräten zur Wiederherstellung des Sollzustandes (Instandsetzung), d. h. der Einsatzbereitschaft, in der Regel nach jeder Benutzung.

- Sie beinhalten:
- Demontage der Geräte
 - Reinigung und Desinfektion
 - Ersatz verbrauchter Materialien (z. B. Flaschenfüllung, Alkalipatronen, Filtereinsätze)
 - Reparaturen (soweit zulässig)
Austausch und Reparaturen sollen nur mit Originalteilen erfolgen.
 - Montage der Geräte
 - Prüfung der Geräte

Der Unternehmer hat für die Durchführung des Programms durch geeignete Personen, z. B. Gerätewart, zu sorgen. Dabei sind die vom Hersteller in den Gebrauchsanleitungen dazu gegebenen Informationen zu beachten.

Die Maßnahmen zur Durchführung des Programms sind zu dokumentieren (z.B. Prüfliste, Kartei). Die Dokumente sind aufzubewahren, bis die Geräte ausgemustert werden.

8.4.3 Prüfung durch Sachverständigen

- 8.4.3.1 Der Unternehmer hat dafür zu sorgen, dass Druckgasflaschen von Atemschutzgeräten vor Wiederfüllung durch einen Sachverständigen geprüft werden, bevor die auf der Flasche angegebene Prüffrist überschritten ist.

Sachverständiger ist, wer auf Grund seiner fachlichen Ausbildung und Erfahrung besondere Kenntnisse auf dem Gebiet der Druckgasflaschen hat und mit den einschlägigen staatlichen Arbeitsschutzvorschriften, Unfallverhütungsvorschriften, Richtlinien und allgemein anerkannten Regeln der Technik (DIN-Normen, VDE-Bestimmungen, technische Regeln anderer Mitgliedstaaten der Europäischen Union oder anderer Vertragsstaaten des Abkommens über den Europäischen Wirtschaftsraum) vertraut ist. Er soll Druckgasflaschen prüfen und gutachtlich beurteilen können.

- 8.4.3.2 Nach einer Wasserdruckprobe ist unmittelbar vor dem Einschrauben der Flaschenventile eine ausreichende Trocknung der Flaschen durchzuführen.

Eine ausreichende Trockenheit kann z.B. erreicht werden, wenn die entleerte und ausgetropfte Flasche 30 Minuten lang mit einem auf 90 bis 100 °C erwärmten Luftstrom von 200 l/min gespült wird. Zur Verdrängung der noch vorhandenen feuchten Luft sind anschließend die Flaschen unmittelbar vor dem Einschrauben der Flaschenventile 30 Minuten lang mit getrockneter Luft zu spülen.

8.5 Füllen von Druckluftflaschen

8.5.1 Allgemeines

Beim Füllen von Druckluftflaschen sind die „Regeln für den Umgang mit Druckluft für Pressluftatmer“, aufgestellt vom Deutschen Ausschuss für das Grubenrettungswesen, zu beachten.

8.5.2 Atemluft-Verdichter

8.5.2.1 Anforderungen

Atemluft-Verdichter, mit denen Druckluftflaschen gefüllt werden, müssen Atemluft liefern, die E DIN EN 12021 „Atenschutzgeräte; Druckluft für Atemschutzgeräte“ entspricht. Um sicherzustellen, dass diese Grenzwerte in jedem Fall eingehalten werden, darf der Wassergehalt der abgegebenen Atemluft des Verdichters über den gesamten Druckbereich 25 mg/m³ nicht überschreiten, gemessen nach Entspannung auf Atmosphärendruck. Die zur Einhaltung dieser Anforderungen erforderlichen Reinigungs- und Trockeneinrichtungen müssen eine wartungsfreie Betriebszeit von mindestens 25 Stunden oder über einen Zeitraum von 6 Monaten gewährleisten. Atemluft-Verdichter müssen außerdem den Bestimmungen der Unfallverhütungsvorschrift „Verdichter“ (VBG 16) entsprechen.

8.5.2.2 Betrieb, Wartung

Der Unternehmer hat dafür zu sorgen, dass Atemluft-Verdichter nur von sachkundigen Versicherten bedient und gewartet werden. Dabei ist die jeweilige Betriebsanleitung des Herstellers zu beachten. Betriebsanleitung und Namensliste der sachkundigen Personen sind am Verdichter aufzubewahren.

8.5.2.3 Inbetriebnahme

Der Unternehmer hat dafür zu sorgen, dass an Atemluft-Verdichtern, die bei der Inbetriebnahme drucklos sind, vor dem Anschließen der Druckluftflaschen mindestens 5 Minuten lang die geförderte Luft über die Flaschenanschlussstutzen ins Freie abgeleitet wird.

8.5.2.4 Nachweis der Wartung

Der Unternehmer hat dafür zu sorgen, dass für jeden Verdichter ein Prüfbuch angelegt wird. Aus dem Prüfbuch muss zu entnehmen sein:

1. Angaben zum Verdichter,
2. Datum der Wartung,
3. Stand des Betriebsstundenzählers,
4. Art der Wartungsarbeit (z.B. Auswechseln der Trockenfilter, Inspektion oder Reparatur durch den Hersteller),
5. Unterschrift.

8.5.2.5 Füllen

Der Unternehmer hat dafür zu sorgen, dass nur Druckluftflaschen gefüllt werden, die

1. E DIN 3171-1 „Atemgeräte; Druckgasbehälter für Druckluft und verdichteten Sauerstoff; Teil 1: Nahtlose Stahlflaschen, Prüfdruck 300 bar und 450 bar“ bzw. E DIN 3171-2 „Atemgeräte; Druckgasbehälter für Druckluft und verdichteten Sauerstoff; Teil 2: Flaschen in Verbundweise, Prüfdruck 300 bar und 450 bar“ entsprechen und mit einem Flaschenventil nach DIN 477 „Gasflaschenventile“ versehen sind,
2. mit dem Prüfdatum und dem Prüfzeichen des Sachverständigen (z.B. TÜV) sowie der Angabe der Prüffrist versehen sind,
3. die auf der Flasche angegebene Prüffrist nicht überschritten haben,
4. keine Mängel aufweisen, die zu einer Gefährdung führen können (z.B. defektes Ventil), und einer Stoßenergie von mindestens 120 Joule standhalten,
5. im Anschlussgewinde keine sichtbare Feuchtigkeit aufweisen.

Druckluftflaschen, die entgegen den Verwendungsregeln (siehe Abschnitt 8.5.2.6) völlig entleert (drucklos) sind, müssen getrocknet werden.

Eine Trocknung ist erforderlich, da nicht auszuschließen ist, dass diese Druckluftflaschen einen unzulässig hohen Wassergehalt haben. Die Trocknung kann mittels einer Flaschentrocknungseinrichtung oder durch mindestens zweimaliges Füllen (bis zum zulässigen Betriebsüberdruck) mit trockener Atemluft und anschließendem langsamen Abströmen geschehen; hierbei darf keine Vereisung am Ventil auftreten.

8.5.2.6 Hinweise für die Verwendung

Der Unternehmer hat dafür zu sorgen, dass die Druckluftflaschen stoßgesichert transportiert und gelagert werden. Er hat dafür zu sorgen, dass zur Vermeidung eines unzulässig hohen Wassergehaltes in der Atemluft Folgendes beachtet wird:

1. Druckluftflaschen dürfen bei Verwendung in Pressluftatmern nicht völlig entleert (drucklos) werden.
2. Flaschenventile sind unmittelbar nach Benutzung des Pressluftatmers zu schließen.
3. Unmittelbar nach dem Füllen sowie nach dem Ausbau aus dem Pressluftatmer sind die Flaschenventile mit dem zugehörigen Verschlussstopfen zu versehen.

8.6 Füllen von Sauerstoff-Flaschen

8.6.1 Allgemeines

Für den Umgang mit Sauerstoff gilt die Unfallverhütungsvorschrift „Sauerstoff“ (BGV B7, bisherige VBG 62).

8.6.2 Hochdruck-Sauerstoff-Umfüllpumpe

8.6.2.1 Allgemeines

Der Unternehmer hat dafür zu sorgen, dass zum Wiederauffüllen von entleerten Sauerstoff-Flaschen eine Hochdruck-Sauerstoff-Umfüllpumpe verwendet wird, die den Anforderungen für Verdichter nach der Unfallverhütungsvorschrift „Sauerstoff“ (BGV B7, bisherige VBG 62) entspricht.

Durch einfaches Überströmen von Sauerstoff aus den Vorratsflaschen durch ein druckfestes Verbindungsrohr in die Geräteflasche wird im Allgemeinen der gewünschte Nenndruck von 200 bzw. 300 bar nicht erreicht.

Um sicherzustellen, dass Sauerstoff ohne einen unzulässig hohen Feuchtigkeitsgehalt in die Geräteflaschen gefüllt wird (Korrosionsgefahr), sind die Umfüllpumpen mit einer entsprechenden Reinigungs- und Trockeneinrichtung ausgestattet, die eine wartungsfreie Betriebszeit von mindestens 25 Stunden oder über einen Zeitraum von 6 Monaten gewährleistet.

8.6.2.2 Anforderungen

Der Unternehmer hat dafür zu sorgen, dass die bei der Verdichtung von Gasen entstehende Wärme durch geeignete Kühlung abgeführt wird.

8.6.2.3 Betrieb, Wartung

Der Unternehmer hat dafür zu sorgen, dass Hochdruck-Sauerstoff-Umfüllpumpen nur von sachkundigen Versicherten bedient und gewartet werden. Dabei ist die jeweilige Betriebsanleitung des Herstellers zu beachten. Betriebsanleitung und Namensliste der sachkundigen Versicherten sind an der Umfüllpumpe aufzubewahren. Der Unternehmer hat dafür zu sorgen, dass alle mit Sauerstoff in Berührung kommenden Teile frei von Öl, Fett und anderen organischen Materialien gehalten werden.

Bei Ausfall der Wasserkühlung ist mit einem sehr starken Temperaturanstieg zu rechnen, was zu einer thermischen Schädigung (Ausbrennen) der Pumpe führen kann. Deshalb ist die Kühlung laufend zu kontrollieren und bei Störung die Umfüllpumpe sofort abzuschalten.

8.6.2.4 Nachweis der Wartung

Der Unternehmer hat dafür zu sorgen, dass für jede Hochdruck-Sauerstoff-Umfüllpumpe ein Prüfbuch angelegt wird. Aus dem Prüfbuch müssen zu entnehmen sein:

1. Angaben zur Umfüllpumpe,
2. Datum der Wartung,
3. Stand des Betriebsstundenzählers,
4. Art der Wartungsarbeit (z.B. Auswechseln der Trockenfilter, Inspektion oder Reparatur durch den Hersteller),
5. Unterschrift.

8.6.2.5 Füllen

Der Unternehmer hat dafür zu sorgen, dass nur Sauerstoff-Flaschen gefüllt werden, die

1. E DIN 3171-1 „Atemgeräte; Druckgasbehälter für Druckluft und verdichteten Sauerstoff; Teil 1: Nahtlose Stahlflaschen, Prüfdruck 300 bar und 450 bar“ bzw. E DIN 3171-2 „Atemgeräte; Druckgasbehälter für Druckluft und verdichteten Sauerstoff; Teil 2: Flaschen in Verbundbauweise, Prüfdruck 300 bar und 450 bar“ entsprechen und mit einem Flaschenventil nach DIN 3174 „Atemgeräte“ versehen sind,
2. mit dem Prüfdatum und dem Prüfzeichen des Sachverständigen (z.B. TÜV) sowie der Angabe der Prüffrist versehen sind,
3. die auf der Flasche angegebene Prüffrist nicht überschritten haben,
4. keine Mängel aufweisen, die zu einer Gefährdung führen können (z.B. defektes Ventil), und einer Stoßenergie von mindestens 120 Joule standhalten,
5. im Anschlussgewinde weder sichtbare Feuchtigkeit aufweisen.

Er hat dafür zu sorgen, dass völlig entleerte (drucklose) Sauerstoff-Flaschen getrocknet werden.

Die Trocknung ist erforderlich, da nicht auszuschließen ist, dass diese Flaschen einen unzulässig hohen Wassergehalt haben. Die Trocknung kann z.B. durch mindestens zweimaliges Füllen mit trockenem Sauerstoff und anschließendem langsamen Abströmen geschehen; hierbei darf keine Vereisung am Ventil auftreten.

8.6.2.6 Hinweise für die Verwendung

Der Unternehmer hat dafür zu sorgen, dass die Sauerstoff-Flaschen stoßgesichert transportiert und gelagert werden. Er hat dafür zu sorgen, dass zur Vermeidung eines unzulässig hohen Wassergehaltes in der Atemluft Folgendes beachtet wird:

1. Sauerstoff-Flaschen sollen bei Verwendung in Kreislaufgeräten mit Drucksauerstoff nicht völlig entleert (drucklos) werden;
2. Flaschenventile sind unmittelbar nach Benutzung des Gerätes zu schließen;
3. unmittelbar nach dem Füllen sowie nach dem Ausbau aus dem Gerät sind die Flaschenventile mit der zugehörigen Verschlusskappe zu versehen.

8.7 Instandhaltungs- und Prüffristen

Der Unternehmer hat dafür zu sorgen, dass Instandhaltungsarbeiten und die Prüfung von Atemschutzgeräten nach den Benutzerinformationen (Gebrauchsanleitungen) des Herstellers ausgeführt werden. Bestehen derartige Empfehlungen nicht, hat er in Anlehnung an die Tabellen 25 bis 33 zu verfahren.

Die folgende Zusammenstellung erläutert die in den Tabellen 25 bis 33 benutzten Indexziffern.

- 1 Für Einsatzgeräte
- 2 Für Reservegeräte
- 3 Nach Einsatz in aggressiven Medien oder unter extremen Einsatzbedingungen
- 4 Bei luftdicht verpackten Geräten nur Stichproben
- 5 Bei täglichem Gebrauch

Art der durchzuführenden Arbeiten (Kurzbemerkung)	Fristen					
	Vor Freigabe zum Einsatz	Vor dem Einsatz	Nach dem Einsatz*)	Halbjährlich	Alle zwei Jahre	Alle sechs Jahre
Reinigung und Desinfektion			x	x ⁴		
Funktions- und Dichtheitsprüfung	x			x ⁴	x	
Ventilscheibenwechsel					x	x ²
Sprechmembranwechsel						x
Dichtringwechsel					x	x ²
Gewindeprüfung (mit Lehdorn) soweit zutreffend						x ^{xx})
Kontrolle durch den Gerätträger		x				

Nach dem Austausch von Teilen, die die Dichtheit beeinflussen können, ist eine vollständige Prüfung erforderlich.

* Atemanschlüsse, die regelmäßig gebraucht werden, sollten so oft wie nötig gereinigt und desinfiziert werden. Sie sollten so bald wie möglich nach jedem Einsatz gereinigt werden, weil Schweiß oder Speichel, die auf den Ventilen antrocknen, deren einwandfreies Funktionieren stören könnten. Eine Desinfektion muss mindestens vor Übergabe des Gerätes an einen anderen Träger erfolgen.

xx) nach der ersten 6jährigen Prüffrist im Folgenden jährlich, wegen des beginnenden Verschleißes.

Tabelle 25: Instandhaltung und Prüfung von Atemanschlüssen (Vollmaske, Halbmaske, Viertelmaske und Mundstückgarnitur)

Geräteteil	Art der durchzuführenden Arbeiten (Kurzbeschreibung)	Fristen
Atemanschluss	Siehe Tabelle 25	
Filter	Prüfung der Lagerzeit von Gas- und Kombinationsfiltern	Siehe Information durch den Hersteller und Kennzeichnung auf dem Filter
	Prüfung auf sichtbare Beschädigung	Filter mit sichtbarer Beschädigung sind sogleich auszutauschen
	Einsetzen gebrauchter Gas und Kombinationsfilter, die zur Wiederverwendung verschlossen werden	Vor dem Einsatz prüfen, ob die Frist von 6 Monaten abgelaufen ist
Filtergeräte mit Gebläse	Aufladen der Batterie, Prüfung des Luftstroms, Dichtigkeit des Gerätes	Vor Freigabe zum Einsatz

Für filtrierende Halbmasken gilt die Tabelle sinngemäß und soweit zutreffend.

Tabelle 26: Instandhaltung und Prüfung von Filtergeräten (mit und ohne Gebläse)

Geräteteil	Art der durchzuführenden Arbeiten (Kurzbeschreibung)	Fristen						
		Vor Freigabe zum Gebrauch	Vor Gebrauch	Nach Gebrauch	Halbjährlich	Jährlich	Alle drei Jahre	Alle sechs Jahre
Atemanschluss	Siehe Tabelle 25							
Pressluftatmer (komplett)	Reinigung			x		x		
	Funktions- und Dichtheitsprüfung	x			x ¹	x ²		
	Kontrolle durch den Gerätträger		x					
Atemschlauch (falls vorhanden)	Desinfektion			x		x		
Lungenautomat	Desinfektion			x				
	Prüfung der Membran			x ³	x ¹	x		
	Membran-Wechsel						x ¹	x ²
	Grundüberholung							x
Geräteanschluss	Gewindeprüfung (mit Lehrring)							x
Druckminderer	Hochdruck-Dichtring(e), Wechsel					x		
	Grundüberholung							x
Druckluftflaschen	Sachverständigenprüfung	entsprechend der Druckbehälterverordnung						

Tabelle 27: Instandhaltung und Prüfung von Behältergeräten mit Druckluft

Geräteteil	Art der durchzuführenden Arbeiten (Kurzbeschreibung)	Fristen						
		Vor Freigabe zum Gebrauch	Vor Gebrauch	Nach Gebrauch	Halbjährlich	Jährlich	Alle drei Jahre	Alle sechs Jahre
Atemanschluss	Siehe Tabelle 25							
Komplettes Kreislaufgerät	Reinigung			x		x		
	Kontrolle durch den Gerätträger		x					
	Funktions- und Dichtheitsprüfung	x			x ¹	x ²		
Atemschläuche und Ventilkasten	Desinfektion			x		x		
Atembeutel	Desinfektion			x		x		
Regenerationspatrone	Austausch			x				
Lungenautomat	Desinfektion			x				
	Prüfung der Membran			x ³	x ¹	x		
	Membran-Wechsel						x ¹	x ²
	Grundüberholung							x
Sauerstoff-Flasche	Sachverständigenprüfung	entsprechend der Druckbehälterverordnung						
Druckminderer	Grundüberholung							x
	Hochdruck-Dichtring(e), Wechsel					x		

Tabelle 28: Instandhaltung und Prüfung von Regenerationsgeräten mit Drucksauerstoff

Geräteteil	Art der durchzuführenden Arbeiten (Kurzbemerkung)	Fristen						
		Vor Freigabe zum Gebrauch	Vor Gebrauch	Nach Gebrauch	Halbjährlich	Jährlich	Alle drei Jahre	Alle sechs Jahre
Komplettes Gerät (ungebraucht)	Sichtkontrolle durch den Gerätträger	x	x					
	Sichtkontrolle durch den Gerätewart				x ¹		x ²	
	Dichtheitskontrolle					x ¹	x ²	
	Innenkontrolle (nur bei KO ₂ -Geräten)						x ¹	x ²
Komplettes Gerät (gebraucht)	Instandsetzung gemäß Anleitung			x				
Signalgeber	Austausch			x				
Regenerationspatrone	Austausch			x				

Tabelle 29: Instandhaltung von Regenerationsgeräten mit Chemikalsauerstoff

BGR 190

Geräteteil	Art der durchzuführenden Arbeiten (Kurzbeschreibung)	Fristen						
		Vor Freigabe zum Gebrauch	Vor Gebrauch	Nach Gebrauch	Halbjährlich	Jährlich	Alle drei Jahre	Alle sechs Jahre
Atemanschluss	Siehe Tabelle 25							
Druckluft-Schlauchgerät (komplett)	Reinigung			x		x		
	Funktions- und Dichtheitsprüfung	x			x			
	Kontrolle durch den Gerätträger		x					
Lungenautomat	Desinfektion			x				
	Prüfung der Membran			x ³	x ¹	x		
	Membran-Wechsel						x ¹	x ²
	Grundüberholung							x
Geräteanschluss	Prüfung des Standardgewindes (mit Leerring)							x
Druckluft-Flasche (wenn vorhanden)	Sachverständigenprüfung	entsprechend der Druckbehälterverordnung						x
Druckminderer (wenn vorhanden)	Hochdruck-Dichtringe Wechsel					x		
	Grundüberholung							x
Druckluft-Filter	Filterpatrone Wechsel	Bevor Filterpatrone erschöpft ist						

Tabelle 30: Instandsetzung und Prüfung von Druckluft-Schlauchgeräten mit Lungenautomat

Geräteteil	Art der durchzuführenden Arbeiten (Kurzbeschreibung)	Fristen					
		Vor Freigabe zum Gebrauch	Vor Gebrauch	Nach Gebrauch	Halbjährlich	Jährlich	Alle sechs Jahre
Atemanschluss (Vollmaske, Halbmaske, oder Viertelmaske)	Siehe Tabelle 25						
Atemanschluss (Haube, Helm)	Reinigung, Desinfektion			x ^{*)}	x ²		
Druckluft-Schlauchgerät (komplett)	Reinigung			x ^{*)}		x	
	Funktions- und Dichtheitstest	x		x	x		
	Kontrolle durch den Gerätträger		x				
Regelventil	Funktionsprüfung		x				
Druckluft-Filter	Filterpatrone Wechsel	Bevor Filterpatrone erschöpft ist					

*) Hauben oder Helme, die regelmäßig gebraucht werden, sollten so oft wie nötig gereinigt und desinfiziert werden. Eine Desinfektion muss mindestens vor Übergabe des Gerätes an einen anderen Träger erfolgen.

Tabelle 31: Instandhaltung und Prüfung von Druckluft-Schlauchgeräten mit Regelventil

BGR 190

Geräteteil	Art der durchzuführenden Arbeiten (Kurzbemerkung)	Fristen					
		Vor Freigabe zum Gebrauch	Vor Gebrauch	Nach Gebrauch	Halbjährlich	Jährlich	Alle sechs Jahre
Atemanschluss (Vollmaske, Mundstückgarnitur)	Siehe Tabelle 25						
Frischluf-Saugschlauchgerät (komplett)	Reinigung			x		x	
	Funktions- und Dichtheitsprüfung	x			x		
	Kontrolle durch den Gerätträger		x				
Atemschlauch	Desinfektion			x		x ²	

Tabelle 32: Instandhaltung und Prüfung von Frischluft-Saugschlauchgeräten

Geräteteil	Art der durchzuführenden Arbeiten (Kurzbemerkung)	Fristen					
		Vor Freigabe zum Gebrauch	Vor Gebrauch	Nach Gebrauch	Halbjährlich	Jährlich	Alle sechs Jahre
Atemanschluss (Vollmaske, Halbmaske, Viertelmaske)	Siehe Tabelle 25						
Atemanschluss (Haube, Helm)	Reinigung, Desinfektion			x ^{*)}	x ²		
Frischluff-Druckluftschlauchgerät (komplett)	Reinigung			x		x	
	Funktions- und Dichtheitsprüfung	x		x	x		
	Kontrolle durch den Gerätträger		x				

*) Hauben oder Helme, die regelmäßig gebraucht werden, sollten so oft wie nötig gereinigt und desinfiziert werden. Eine Desinfektion muss mindestens vor Übergabe des Gerätes an einen anderen Träger erfolgen.

Tabelle 33: Instandhaltung und Prüfung von Frischluft-Druckschlauchgeräten

Anhang 1

Auszug aus den „Auswahlkriterien für die spezielle arbeitsmedizinische Vorsorge nach dem Berufsgenossenschaftlichen Grundsatz G 26 „Atemschutzgeräte“ (BGI 504-26, bisherige ZH 1/600.26)

„Gruppeneinteilung der Atemschutzgeräte

Die Gruppeneinteilung der Atemschutzgeräte erfolgt nach dem Gerätegewicht und den Druckdifferenzen bei der Einatmung und der Ausatmung (Einatemwiderstand, Ausatemwiderstand). Für die Zuordnung des Atemschutzgerätes zu einer Gruppe ist die Überschreitung bereits eines der beiden Grenzwerte (Gerätegewicht oder Atemwiderstand) maßgebend. Die Belastung durch die Geräte steigt von Gruppe 1 nach Gruppe 3 an.

Gruppe 1:

Gerätegewicht bis 3 kg

Die Atemwiderstände des Atemschutzgerätes beim Einatmen oder Ausatmen sind gering (bis 5 mbar bei einem Atemminutenvolumen von intermittierend sinusförmig 20 x 1,5 l/min oder kontinuierlich 95 l/min).

Beispiele: Filtergeräte mit Partikelfilter der Partikelfilterklassen P1 und P2 und partikelfiltrierende Halbmasken; gebläseunterstützte Filtergeräte mit Voll- oder Halbmaske; Druckluft-Schlauchgeräte und Frischluft-Druckschlauchgeräte, jeweils mit Atemanschlüssen mit Ausatemventilen.

Gruppe 2:

Gerätegewicht bis 5 kg

Die Atemwiderstände des Atemschutzgerätes beim Einatmen oder Ausatmen sind erhöht (über 5 mbar bei einem Atemminutenvolumen von intermittierend sinusförmig 20 x 1,5 l/min oder kontinuierlich 95 l/min).

Beispiele: Filtergeräte mit Partikelfiltern der Partikelfilterklasse P3, mit Gasfiltern und Kombinationsfiltern aller Filterklassen; Regenerationsgeräte unter 5 kg; Frischluft-Saugschlauchgeräte; Strahlerschutzgeräte und Schutzanzüge in Verbindung mit Schlauch- bzw. Filtergeräten.

Gruppe 3:

Gerätegewicht über 5 kg

Die Atemwiderstände des Atemschutzgerätes beim Einatmen oder Ausatmen sind erhöht (bis 6 mbar bei einem Atemminutenvolumen von intermittierend sinusförmig 20 x 1,5 l/min oder kontinuierlich 95 l/min).

Beispiele: Frei tragbare Isoliergeräte, wie Behältergeräte mit Druckluft (Pressluftatmer); Regenerationsgeräte über 5 kg; Schutzanzüge in Verbindung mit Geräten der Gruppe 3.

Hinweis:

Schutzanzüge in Verbindung mit Geräten der Gruppe 3 und Regenerationsgeräte über 5 kg stellen eine zusätzliche Belastung für den Träger dar. Bei Schutzanzügen ist die Belastung durch Gewicht, Mikroklima, psychische Einflüsse (Platzangst) und Umgebungseinflüsse (Notfallsituation) gegeben. Bei Regenerationsgeräten über 5 kg resultiert die Belastung aus der langen Tragezeit und der zunehmenden Erwärmung der Einatemluft.

Atemschutzgeräte, die weniger als 3 kg wiegen und keine Atemwiderstände besitzen, belasten ihre Träger so wenig, dass eine Gesundheitsgefährdung nicht zu befürchten ist. Eine Untersuchung nach G 26 kann unterbleiben.

Beispiele: Geräte, bei denen in die Haube oder den Helm einströmende Atemluft frei abströmen kann, z.B. Schlauchgeräte mit zwangsbelüfteter Haube als Atemanschluss oder Ausatemventil; gebläseunterstützte Filtergeräte mit Atemschutzhelm oder Atemschutzhaube ohne Ausatemventil.

Weiterhin können Untersuchungen nach G 26 unterbleiben, wenn Atemschutzgeräte der Gruppe 1 nicht mehr als eine halbe Stunde pro Tag benutzt werden.“

Anhang 2

Vorschlag für den Entscheidungsablauf zum Einsatz von Atemschutzgeräten



Anhang 3

Vorschriften und Regeln

Nachstehend sind die insbesondere zu beachtenden einschlägigen Vorschriften und Regeln zusammengestellt; siehe auch dritter Absatz der Vorbemerkung:

1. Gesetze/Verordnungen

*(Bezugsquelle: Buchhandel
oder
Carl Heymanns Verlag KG,
Luxemburger Straße 449, 50939 Köln)*

Achte Verordnung zum Gesetz über technische Arbeitsmittel (Gerätesicherheitsgesetz),
Richtlinie des Rates vom 21. Dezember 1989 zur Angleichung der Rechtsvorschriften der Mitgliedstaaten für Persönliche Schutzausrüstungen (89/686/EWG),
Richtlinie des Rates vom 30. November 1989 über Mindestvorschriften für Sicherheit und Gesundheitsschutz bei Benutzung persönlicher Schutzausrüstungen durch Arbeitnehmer bei der Arbeit (89/656/EWG),
Verordnung zum Schutz vor gefährlichen Stoffen (Gefahrstoffverordnung - GefStoffV) (CHV 5, bisherige ZH 1/220) mit zugehörigen Technischen Regeln für gefährlich Arbeitsstoffe (TRgA) bzw. Technischen Regeln für Gefahrstoffe (TRGS), insbesondere
TRgA 415 „Tragezeitbegrenzungen von Atemschutzgeräten und isolierenden Schutzanzügen ohne Wärmeaustausch für Arbeit“,
TRGS 900 „Grenzwerte in der Luft am Arbeitsplatz; Luftgrenzwerte - MAK und TRK-“.

2. Unfallverhütungsvorschriften

*(Bezugsquelle: Berufsgenossenschaft
oder
Carl Heymanns Verlag KG,
Luxemburger Straße 449, 50939 Köln)*

Allgemeine Vorschriften (VBG 1),
Verdichter (VBG 16),
Sauerstoff (VBG 62),
Gesundheitsgefährlicher mineralischer Staub (VBG 119).

3. Berufsgenossenschaftliche Richtlinien, Grundsätze und andere Schriften

*(Bezugsquelle: Berufsgenossenschaft
oder
Carl Heymanns Verlag KG,
Luxemburger Straße 449, 50939 Köln)*

BG-Regel „Arbeiten in Behältern und engen Räumen“ (BGR 117, bisherige ZH 1/77),

BG-Information „Auswahlkriterien für die spezielle arbeitsmedizinische Vorsorge nach dem Berufsgenossenschaftlichen Grundsatz G 26 „Atemschutzgeräte“ (BGI 504-26, bisherige ZH 1/600.26),

BG-Information „Verzeichnis zertifizierter Atemschutzgeräte“ (BGI 693, bisherige ZH 1/606).

*(Bezugsquelle: A.W. Gentner Verlag
Forststraße 131, 70193 Stuttgart)*

Berufsgenossenschaftliche Grundsätze für arbeitsmedizinische Vorsorgeuntersuchungen, Grundsatz G 26 „Atemschutzgeräte“.

4. DIN-/EN-Normen

*(Bezugsquelle: Beuth Verlag GmbH,
Burggrafenstraße 6, 10787 Berlin)*

DIN 477-6	Gasflaschenventile für Prüfdrücke bis max. 300 bar und bis max. 450 bar, mit zylindrischem Gewinde für Einschraubstutzen und Gasflaschenhals für Atemgeräte; Baumasse, Gewinde,
DIN 3171	Atemgeräte; Nahtlose Stahlflaschen für Druckluft und verdichteten Sauerstoff; Prüfdruck 300 bar und 450 bar,
DIN 3171-1	Atemgeräte; Druckgasbehälter für Druckluft und verdichteten Sauerstoff; Teil 1: Nahtlose Stahlflaschen; Prüfdruck 300 bar und 450 bar,
DIN 3171-2	Atemgeräte; Druckgasbehälter für Druckluft und verdichteten Sauerstoff; Teil 2: Druckgasbehälter in Verbundbauweise; Prüfdruck 300 bar und 450 bar,
DIN 3174-10	Atemgeräte; Flaschenventile für Feuerwehren; Außenmaße,
DIN 3176	Atemgeräte; Alkalipatronen für Atemschutzgeräte,
DIN 3179-1	Einteilung von Atemgeräten; Übersicht,
DIN 3181-3	Atemschutzgeräte; CO- und Reaktor-Filter; Einteilung, Kennzeichnung,
DIN 3183-1	Atemschutzgeräte; Gewinde für Atemanschlüsse; Zentralgewindeanschluss,

DIN 3183-2	Atemschutzgeräte; Gewinde für Atemanschlüsse; Rundgewindeanschluss,
DIN 58639	Atemschutzgeräte für Selbstrettung; Isoliergeräte mit Sauerstoff mit Haube (Sauerstoffselbstretter mit Haube); Anforderungen, Prüfung, Kennzeichnung,
DIN 58646-1	Atemschutzgeräte; Vollmasken; Anforderungen, Prüfung, Kennzeichnung,
DIN 58646-3	Atemschutzgeräte; Mundstückgarnituren; Anforderungen, Prüfung, Kennzeichnung,
DIN 58647-7	Atemschutzgeräte für Selbstrettung; Teil 7: Fluchtfiltergeräte; Anforderungen, Prüfung, Kennzeichnung,
DIN 58648-2	Atemgeräte; Druckluft-Schlauchgeräte mit Atemschutzhaube, Atemschutzhelm oder Atemschutzanzug; Sicherheitstechnische Anforderungen, Prüfung, Kennzeichnung,
DIN 58648-4	Atemgeräte; Druckluft-Schlauchgeräte in leichter Ausführung (Leichtschlauchgeräte); Sicherheitstechnische Anforderungen, Prüfung, Kennzeichnung,
DIN 58649-2	Atemgeräte; Frischluft-Schlauchgeräte mit Atemschutzhaube, Atemschutzhelm oder Atemschutzanzug; Sicherheitstechnische Anforderungen, Prüfung, Kennzeichnung,
DIN 58651-1	Atemschutzgeräte; Regenerationsgeräte mit Drucksauerstoff; Sauerstoffschutzgeräte; Anforderungen, Prüfung, Kennzeichnung,
DIN 58651-2	Atemschutzgeräte; Regenerationsgeräte mit Drucksauerstoff; Teil 2: Kurzzeit-Regenerationsgeräte für leichte Arbeit; Anforderungen, Prüfung, Kennzeichnung,
DIN 58652-1	Atemschutzgeräte; Kurzzeit-Regenerationsgeräte mit Chemikalsauerstoff für leichte Arbeit; Teil 1: Chemikalsauerstoff KO_2 ; Anforderungen, Prüfung, Kennzeichnung,
DIN 58652-2	Atemschutzgeräte; Regenerationsgeräte mit Chemikalsauerstoff; Teil 2: Mit Chemikalsauerstoff (KO_2) für Arbeit und Rettung; Anforderungen, Prüfung, Kennzeichnung,
DIN 58652-3	Atemschutzgeräte; Kurzzeit-Regenerationsgeräte mit Chemikalsauerstoff für leichte Arbeit; Teil 3: Chemikalsauerstoff NaClO_3 ; Anforderungen, Prüfung, Kennzeichnung,
DIN 58652-4	Atemschutzgeräte; Regenerationsgeräte mit Chemikalsauerstoff; Teil 4: Mit Chemikalsauerstoff (NaClO_3) für Arbeit und Rettung; Anforderungen, Prüfung, Kennzeichnung,
DIN EN 132	Atemschutzgeräte; Definitionen,
DIN EN 133	Atemschutzgeräte; Einteilung,

DIN EN 134	Atemschutzgeräte; Benennungen von Einzelteilen,
DIN EN 135	Atemschutzgeräte; Liste gleichbedeutender Begriffe,
DIN EN 136	Atemschutzgeräte; Vollmasken; Anforderungen, Prüfung,
DIN EN 136-10	Atemschutzgeräte; Vollmasken für speziellen Einsatz; Anforderungen, Prüfung, Kennzeichnung,
DIN EN 137	Atemschutzgeräte; Behältergeräte mit Druckluft (Pressluftatmer); Anforderungen, Prüfung, Kennzeichnung,
DIN EN 138	Atemschutzgeräte; Frischluft-Schlauchgeräte in Verbindung mit Vollmaske, Halbmaske oder Mundstückgarnitur; Anforderungen, Prüfung, Kennzeichnung,
DIN EN 139	Atemschutzgeräte; Druckluftschlauchgeräte in Verbindung mit Vollmaske, Halbmaske oder Mundstückgarnitur; Anforderungen, Prüfung, Kennzeichnung,
DIN EN 140	Atemschutzgeräte; Halbmasken und Viertelmasken; Anforderungen, Prüfung und Kennzeichnung,
DIN EN 141	Atemschutzgeräte; Gasfilter und Kombinationsfilter; Anforderungen, Prüfung, Kennzeichnung,
DIN EN 143	Atemschutzgeräte; Partikelfilter; Anforderungen, Prüfung, Kennzeichnung,
DIN EN 144-1	Atemschutzgeräte; Gasflaschenventile; Gewindeverbindung am Einschraubstutzen,
E DIN EN 144-2	Atemschutzgeräte; Gasflaschenventile; Teil 2: Gewindeverbindung am Ausgangsstutzen,
E DIN EN 145	Atemschutzgeräte; Regenerationsgeräte mit Drucksauerstoff und Drucksauerstoff/-stickstoff; Anforderungen, Prüfung, Kennzeichnung,
DIN EN 145-2	Atemschutzgeräte; Regenerationsgeräte mit Drucksauerstoff für besondere Verwendung; Anforderungen, Prüfung, Kennzeichnung,
DIN EN 146	Atemschutzgeräte; Atemschutzhelme oder Atemschutzhauben mit Partikelfilter und Gebläse; Anforderungen, Prüfung, Kennzeichnung,
prEN 146 REV	Atemschutzgeräte; Gebläsefiltergeräte mit Atemschutzhelm oder Atemschutzhaube; Anforderungen, Prüfung, Kennzeichnung,
DIN EN 147	Atemschutzgeräte; Vollmasken, Halbmasken oder Viertelmasken mit Partikelfilter und Gebläse; Anforderungen, Prüfung, Kennzeichnung,
prEN 147 REV	Atemschutzgeräte; Gebläsefiltergeräte mit Vollmasken, Halbmasken oder Viertelmasken; Anforderungen, Prüfung, Kennzeichnung,
DIN EN 148-3	Atemschutzgeräte; Gewinde für Atemanschlüsse; Gewindeanschluss M 45 x 3,

- DIN EN 149 Atemschutzgeräte; Filtrierende Halbmasken zum Schutz gegen Partikeln; Anforderungen, Prüfung, Kennzeichnung,
- DIN EN 269 Atemschutzgeräte; Frischluft-Schlauchgeräte mit Motor-gebläse in Verbindung mit Haube; Anforderungen, Prüfung, Kennzeichnung,
- DIN EN 270 Atemschutzgeräte; Druckluft-Schlauchgeräte in Verbindung mit Haube; Anforderungen, Prüfung, Kennzeichnung,
- DIN EN 271 Atemschutzgeräte; Druckluft-Schlauchgeräte oder Frischluft-Schlauchgeräte mit Luftförderer mit Haube für Strahlarbeiten; Anforderungen, Prüfung, Kennzeichnung,
- DIN EN 371 Atemschutzgeräte; AX-Gasfilter und Kombinationsfilter gegen niedrigsiedende organische Verbindungen; Anforderungen, Prüfung, Kennzeichnung,
- DIN EN 372 Atemschutzgeräte; SX-Gasfilter und Kombinationsfilter gegen speziell genannte Verbindungen; Anforderungen, Prüfung, Kennzeichnung,
- DIN EN 397 Industrieschutzhelme,
- DIN EN 400 Atemschutzgeräte für Selbstrettung; Regenerationsgeräte; Drucksauerstoffselbstretter; Anforderungen, Prüfung, Kennzeichnung,
- DIN EN 401 Atemschutzgeräte für Selbstrettung; Regenerationsgeräte; Chemikalsauerstoff(KO_2)selbstretter; Anforderungen, Prüfung, Kennzeichnung,
- DIN EN 402 Atemschutzgeräte für Selbstrettung; Behältergeräte mit Druckluft (Pressluftatmer) mit Vollmaske oder Mundstückgarnitur; Anforderungen, Prüfung, Kennzeichnung,
- DIN EN 403 Atemschutzgeräte für Selbstrettung; Filtergeräte mit Haube für Selbstrettung bei Bränden; Anforderungen, Prüfung, Kennzeichnung,
- DIN EN 404 Atemschutzgeräte für Selbstrettung; Filterselbstretter; Anforderungen, Prüfung, Kennzeichnung,
- DIN EN 405 Atemschutzgeräte; Filtrierende Halbmasken zum Schutz gegen Gase oder Gase und Partikeln; Anforderungen, Prüfung, Kennzeichnung,
- E DIN EN 1061 Atemschutzgeräte für Selbstrettung; Regenerationsgeräte mit Chemikalsauerstoff (NaClO_3); Chloratselbstretter; Anforderungen, Prüfung, Kennzeichnung,
- E DIN EN 1146 Atemschutzgeräte für Selbstrettung; Behältergeräte mit Druckluft mit Haube (Druckluftselbstretter mit Haube); Anforderungen, Prüfung, Kennzeichnung,
- E DIN EN 1827 Atemschutzgeräte; Halbmasken ohne Einatemventile zum Schutz gegen Gase, Gase und Partikeln oder nur Partikeln; Anforderungen, Prüfung, Kennzeichnung,

E DIN EN 1835 Atemschutzgeräte; Druckluft-Schlauchgeräte für leichte Einsätze mit Helm oder Haube; Anforderungen, Prüfung, Kennzeichnung,

E DIN EN 12021 Atemschutzgeräte; Druckluft für Atemschutzgeräte.

5. Regeln für den Umgang mit Druckluft für Pressluftatmer

*(Bezugsquelle: Deutscher Ausschuss für das
Grubenrettungswesen,
Goebenstraße 25, 44135 Dortmund)*

Stichwortverzeichnis

	Abschnitt
A	
Aerosole, wässrige	3.3.2.1
Anlegen von Atemschutzgeräten	5.2
Ärzte, ermächtigte	5.2
Arbeiten in Behältern und engen Räumen	3.4.1.4; 3.4.2.6
Arbeitsmedizinische Vorsorgeuntersuchung	3.3.1.2; 5.2; 6.2
- Auswahlkriterien	3.3.1.2; Anhang 1
Arbeitsverfahren	4.2
Atemanschluss (siehe auch Vollmaske, Halbmaske, Viertelmaske, Mundstückgarnitur, Haube, Helm, Atemschutzanzug)	3.2
- Benennung von Einzelteilen	3.2.1
- Unterschiedliche Größen	3.2.1
Atembeutel	3.4.2.3.1; 3.4.2.4.1; 3.4.2.4.2; 3.4.3.2.2; 3.4.3.2.3; 3.5.5.2; 3.5.5.3.1
Atemgas	3.4.1.1; 3.4.3.2.2; 3.4.3.2.3; 3.5.5.2; 3.5.5.3.1
- Vorrat	3.4.1.2
- Ausatemgas	3.4.3.2.1; 3.5.5.2; 3.5.5.3.1
- Einatemgas	3.4.3.2.1
- Temperatur	3.4.3.2.2
- regeneriertes	3.4.3.2.2
Atemkalk	3.5.5.2; 3.5.5.3.2
Atemkreislauf	3.5.5.2
Atemluft	
- Definition	2.1
- Vorrat	3.4.3.1; 3.5.5.1
- Verdichter	8.5.2
Atemschutz	
- Organisation	8.1
- Durchführung	8.1
- Leiter des -es	8.1
Atemschutzanzug	3.2.1; 3.2.8
Atemschutzgerät	
- Anlegen	5.2
- Auswahl(prinzipien)	5.3.2
- Aufzeichnungen	8.2
Einsatz	8.2
Instandhaltung	8.2; 8.4.1
Lagerung	8.2; 8.3.1; 8.3.3.2
- Belastung für den Träger	5.2
- Benutzung, bestimmungsgemäße	6.1
- Benutzung durch mehrere Gerätträger	6.1
- Bewertung	5.2
- Definition	2.2
- Dichtsitz	5.2
- Eigenschaften	5.2

- Einteilung	3.1
- ergonomische Anforderungen	5.2
- geeignete	4.2
- 8. GSGV	5.1
- Herstellungsdatum	8.3.2
- Mängelkontrolle	8.1
- Schutzleistung	5.2; 5.3
- für Selbstrettung (siehe Selbstretter)	
- Tragezeitbegrenzung	6.3
- Überwachung	8.2
- zur Verfügung stellen	6.1
Atemschutzgeräteraum	8.3.3.1
Atemschutz-Gerätewart (siehe auch Sachkundiger)	8.4.1
Atemschutzhaube (siehe auch Haube)	3.2.1; 3.2.6
- Beschreibung	3.2.6
Atemschutzhelm (siehe auch Helm)	3.2.1; 3.2.7
Atemwege	4.1
Atemzeitvolumen	4.1
Augenschutz	3.2.1
Ausatemluft	3.2.6
Ausatemventil	3.3.2.4; 3.3.3.4; 3.3.5.4.1; 3.4.2.4.1; 3.4.3.1; 3.4.3.2.2; 3.5.5.3.1
Auswahl von Atemschutzgeräten	5.3
- Beteiligung der Versicherten	5.3.1.2
- Eignung des Trägers	5.3.1.3
- Einsatzbedingungen	5.3.1.3
Arbeiten in Behältern	5.3.1.3
Örtlichkeit	5.3.1.3
Umgebungsatmosphäre	5.3.1.3
unbekannte Einsatzbedingungen	5.3.1.4
Verwendungszweck	5.3.1.5
- Filtergeräte	
- Gebläsefiltergeräte	5.3.2
- Isoliergeräte	5.3.2
- Leckage von Atemschutzgeräten	5.3.2
- mit Filter	5.3.2 Tabelle 21
AX-Filter	3.3.3.1.1
- fabrikfrischer Zustand	3.3.3.1.1
- Gemische von Niedrigsiedern	3.3.3.1.1
- Wiederverwendung	3.3.3.1.1

B

Baroträger	5.2
Behältergerät mit Druckluft	3.4.3.1
- Atemluftvorrat	3.4.3.1
- betrieblicher Einsatz (siehe Isoliergeräte)	3.4.3.3

BGR 190

- Druckminderer	3.4.3.1
- Einsteigeegeräte	3.4.3.1
- Flaschendruck	3.4.3.1
- Gebrauchsdauer	3.4.3.1
- Lungenautomat	3.4.3.1
- Mitteldruck	3.4.3.1
- Normaldruck	3.4.3.1
- Rückentrageweise	3.4.3.1
- Überdruck	3.4.3.1
- Vollmaske	3.4.3.1
- Warneinrichtung	3.4.3.1
Benutzung	6.1; 6.2
Bewertung	5.2
Brillenträger	5.2

C

CE-Kennzeichnung	5.2
Chemikalsauerstoffgerät (siehe Regenerationsgerät mit Chemikalsauerstoff)	3.4.3.2.3 5.2

D

Druckluft, Wassergehalt	3.4.3.3; 8.5.2.1
Druckluftflaschen	3.4.2.4.1; 3.4.3.1; 3.5.5.1; 8.5.2.1; 8.5.2.3; 8.5.2.5; 8.5.2.6
- Trocknung	8.5.2.5
- Vereisung am Ventil	8.5.2.5
Druckluft-Schlauchgeräte	3.4.2.4
- Atembeutel	3.4.3.4.2
- Atemluftversorgung	3.4.2.4.1
- Bewegungsfreiheit	3.4.2.4.1
- Druckluft-Filter	3.4.2.4.1; 3.4.2.6
- Druckluftnetz	3.4.2.6
- Druckluft, technische	3.4.2.6
- Einfrieren	3.4.2.4.2
- Einteilung	3.4.2.4.1
- Feuchtegehalt der Atemluft	3.4.2.4.2
- mit Haube oder Helm	3.4.2.4.3
Leichtschlauchgeräte, Klasseneinteilung	3.4.2.4.3
- Luftvorwärmer	3.4.2.4.2
- Lungenautomat	3.4.2.4.2
mit Überdruck	3.4.2.4.2
- mit Masken oder Mundstückgarnitur	3.4.2.4.2
Leichtschlauchgeräte, Klasseneinteilung	3.4.2.4.2
- Mindestvolumenstrom	3.4.2.4.2
- mit Regelventil und Konstantdosierung	3.4.2.4.3
- Überatmen	3.4.2.4.3
- Warneinrichtung	3.4.2.4.3
- Wasserabscheider	3.4.2.4.2; 3.4.2.6

E

Eignung	
- Gerätträger	5.2
- Atemschutzgerät	5.2
Einatemluft	4.1
- Sauerstoff-Konzentration	4.1
Einatemventil	3.4.3.1; 3.4.3.2.2; 3.4.3.2.3; 3.5.5.3.1
Explosionsfähige Atmosphäre	3.4.3.2.1
Enzyme	2.4; 5.3.2

F

Farbspritzarbeiten	3.4.2.4.2
Filter	
- Entsorgung verbrauchter -	3.3.2.5; 3.3.3.5
- Höchstgewichte	3.3.1.2
mit Halbmasken	3.3.1.2
mit Vollmasken	3.3.1.2
Filtergeräte	3.1; 3.3; 3.3.1.1; 3.3.1.2
- Einsatzvoraussetzungen	3.3.1.2
- Einteilung	3.3.1.3
- Umgebungsatmosphäre	3.3.1.2
- unbekannte Umgebungsverhältnisse	3.3.1.2
Filtergeräte mit Gebläse (siehe Gebläsefilter)	3.3.5
Filtrierende Halbmasken	3.2.1
- Beschreibung	3.2.4
Fluchtgerät (siehe Selbstretter)	3.5
Flüssigsauerstoffgeräte	3.4.3.2.4
Frei tragbare Isoliergeräte	3.4.3; 3.4.3.3
- Druckluft-Vorrat	3.4.3.3
- Einsatz	3.4.3.3
- Regenerationspatrone, Wiederanspringen	3.4.3.3
- Sauerstoff-Vorrat	3.4.3.3
- Wassergehalt der Druckluft	3.4.3.3
Frischluf-Druckschlauchgerät	3.4.2.3
- Atembeutel	3.4.2.3.1
- Atemluftqualität	3.4.2.3.1
- Grenzwert	3.4.2.3.1
- Handblasebalg	3.4.2.3.1
- Handgebläse	3.4.2.3.1
- Hauben und Helme	3.4.2.3.2
Kohlendioxidanreicherung	3.4.2.3.2
- Klasseneinteilung	3.4.2.3.1; 3.4.2.3.2
- Lieferleistung der Atemluftversorgung	3.4.2.3.1
- Luftzuführungsschlauch	3.4.2.3.1
- mit Maske	3.4.2.3.1
- Mindestvolumenstrom	3.4.2.3.1

BGR 190

Anzeigevorrichtung	3.4.2.3.2
Warneinrichtung	3.4.2.3.2
- Regelventil	3.4.2.3.1
- Überschuss- und Ausatemluft	3.4.2.3.2
Frischluff-Saugschlauchgerät	3.4.2.2
- Frischluft-Zuführungsschlauch	3.4.2.2
ungeteilt	3.4.2.2
- Grenzwert	3.4.2.2
- Unterdruck	3.4.2.2
- Vollmaske/Mundstückgarnitur	3.4.2.2
Fristen für Instandhaltung und Prüfung	8.7

G

Gasfilter	3.3.1.1; 5.3.2
- Einsatzregeln gegen nicht wahrnehmbare Gase	3.3.3.1
- Einteilung	
in Typen nach Hauptanwendungsbereich	3.3.3.1
in Klassen nach Leistung	3.3.3.1
- Entsorgung	3.3.3.5
- Gaskapazität	3.3.3.1
- Hauptanwendungsbereiche	3.3.3.1
- höchstzulässige Gaskonzentration	3.3.3.1
- Klassenkennzeichnung durch Kennziffern	3.3.3.1
- Lagerfähigkeit, begrenzte	3.3.3.5
- Mehrbereichsfilter	3.3.3.1
- Spezialfilter	
NO-P3	3.3.4
Hg-P3	3.3.4
- Typenkennzeichnung durch Kennbuchstaben und -farben	3.3.3.1
- Verwendungsdauer	3.3.3.5
- Verwendungsverbot beim Befahren von Behältern	3.3.3.1
- Wiederverwendung	3.3.3.5
Gasfiltrierende Halbmaske	3.3.3.4; 5.3.2
- Beschreibung	3.3.3.4
- Einsatzgrenzen	3.3.3.4
- Entsorgung	3.3.3.5
- keine Farbkennzeichnung	3.3.3.4
- Lagerfähigkeit, begrenzte	3.3.3.5
- Verwendungsdauer	3.3.3.5
- Wiederverwendung	3.3.3.5
Gebläsefilter	3.3.5; 5.3.2
- Atemanschlüsse, „offene“	3.3.5.5.1
- Baubeschreibung	3.3.5.1
- Baugruppen, Kombination von -	3.3.5.3
- Bezeichnung	3.3.5.2
- Einatemwiderstand	3.3.5.4.1
- Einsatzkonzentration, höchstzulässige für Gasfilter	3.3.5.4.3

- Einteilung	3.3.5.4.3; 3.3.5.5.3
- Energieversorgung	3.3.5.1
- Filterfabrikate, verwendbare	3.3.5.3
- Filterwechsel	3.3.5.1
- Gebläseausfall	3.3.5.5.1
- Gebläselaufzeit	3.3.5.1
- Gebläseleistung, Nachlassen	3.3.5.4.1
- Gesamtleckage	3.3.5.2
- Grenzwert	3.3.5.4.2
	3.3.5.4.3
	3.3.5.5.2
	3.3.5.5.3
- Haube, Helm	
Kohlendioxidanreicherung	3.3.5.5.1
Sauerstoffabnahme	3.3.5.5.1
- Luftlieferleistung	3.3.5.3
- Schutzwirkung	3.3.5.5.1
- Überatmen	3.3.5.5.1
- Warneinrichtung bei Haube, Helm	3.3.5.5.1
- Zugluft	3.3.5.1
Gebrauchsanleitung des Herstellers (Benutzerinformation)	3.3.2.4; 3.3.3.1; 3.4.3.2.1; 3.3.5.3; 3.5.2; 5.3.2; 7.2.2.1; 7.2.3.1; 7.2.4.1; 8.3.3.1; 8.4.1; 8.7
Gefährdung	4.1; 4.2
Gefährdungsanalyse	4.1
Grenzwert (GW) und Vielfaches des -	3.3.2.2; 3.3.2.3; 3.3.3.2; 3.3.3.3; 3.3.5.1; 3.3.5.4.2; 3.3.5.4.3; 3.3.5.5.2; 3.3.5.5.3; 3.4.2.2; 3.4.2.3.1; 3.4.2.4.1; 3.4.2.4.2; 3.4.2.5; 5.3.2
- Definition	2.3

H

Halbmaske	3.2.1; 3.2.3; 3.3.2.1; 3.3.2.3; 3.3.2.5; 3.3.3.1; 3.3.3.3; 3.3.5.1; 3.3.5.4.1; 3.3.5.4.2; 3.3.5.4.3; 3.4.2.3.1; 3.4.2.3.2; 3.4.2.4.1; 3.5.4.2; 5.3.2
- Beschreibung	3.2.3
- Filtergewicht in Verbindung mit -	3.3.1.2
- kein Befahren von Behältern mit - Halbmaske/Viertelmaske	3.4.2.6
- mit Partikelfilter	3.3.2.3
- Kombination mit Schutzbrille	3.3.3.3
- ohne Einatemventil	3.3.2.3
Haube/Helm	3.2.1; 3.2.6; 3.2.7; 3.3.5.1; 3.3.5.5.1; 3.3.5.5.2; 3.3.5.5.3; 3.4.2.3.2; 3.4.2.4.2;

BGR 190

- kein Befahren von Behältern mit - Hautresorption	3.5.4 3.4.2.6
Herstellungsdatum	4.1 8.3.2

I

Instandhaltung	8.1; 8.2; 8.4
- Atemschutz-Gerätewart	8.4.1
- Druckgasflaschen, Trocknung	8.4.3
- Einrichtungen	8.4.1
- Funktionsprüfung	8.4.2
- Kartei, Prüfbuch	8.4.21
- Originalteile	8.4.2
- Programm	8.4.21
- Reinigung, Desinfektion	8.4.2
- Reparaturen	8.4.1; 8.4.2
- Wasserdruckprobe	8.4.3
- Wiederfertig machen zum Einsatz	8.4.2
Isoliergeräte	3.1; 3.4.1.1; 3.4.1.2; 5.3.2
- allgemeine Auswahlprinzipien	3.4.1.2
- Bewegungsfreiheit	3.4.1.2
- Einsatzbedingungen	3.4.1.2
- Einteilung	3.4.1.3
- Sicherung von Gerätträgern	3.4.1.4
- Verwendungsdauer	3.4.1.2
- betrieblicher Einsatz	
Schlauchgeräte	3.4.2.6
frei tragbare Isoliergeräte	3.4.3.3

K

Kaliumhyperoxid	3.4.3.2.3; 3.5.5.3.1
Kombinationsfilter	3.3.1.1; 3.3.4; 5.3.2
- Beschreibung	3.3.4
- Kennzeichnung	3.3.4
- Konformitätserklärung	5.2
- krebserzeugende Stoffe	5.3.2
Kurzzeit-Drucksauerstoffschutzgeräte für leichte Arbeit	3.4.3.2.2
- Klasseneinteilung	3.4.3.2.2
- Warneinrichtung	3.4.3.2.2

L

Lagerfristen	8.3.2
- Herstellungsdatum	8.3.2
Lagerung	8.3.1
- Art der -	8.3.1
- Ort der -	8.3.3

Lagerräume	8.3.3.1
am Verwendungsort	8.3.3.2
Lüftungsmaßnahmen	4.2

M

Masken, Anlegen	5.2
Masken, Leckage	5.2
Maskenbrille	3.2.2
Mikroorganismen, Definition	2.4
- Bakterien	2.4
- Pilze	2.4
- Sporen	2.4
- Viren	2.4

BGR 190

Mundstückgarnitur	3.2.1; 3.2.5; 3.3.1.2; 3.3.2.1; 3.3.2.2; 3.3.3.1; 3.4.2.2; 3.4.2.3.1; 3.4.2.3.2; 3.4.2.4.1; 3.4.2.4.2; 3.4.2.6; 3.4.3.1; 3.4.3.2.1; 3.4.3.2.3; 3.5.4.1; 3.5.5.3.1; 5.3.2
- Filtergewicht in Verbindung mit -	3.3.1.2
- geübte Träger	3.2.5

N

Natriumchlorat	3.4.3.2.3; 3.5.5.3.2
Normenkonformität	5.1; 5.2

P

Partikelfilter	3.3.1.1; 3.3.1.3; 3.3.2.1; 5.3.2
- Belastung durch -	3.3.2.1
- Kennbuchstaben	3.3.2.1
- Kennfarbe	3.3.2.1
- Klassen	3.3.2.1
- Verwendungsdauer	3.3.2.5
- Wiederverwendung	3.3.2.5
Partikelfiltrierende Halbmaske	3.3.2.3; 3.3.2.4; 5.3.2
- Atemwiderstand durch Staubeinspeicherung	3.3.2.4
- Brillenträger	3.3.2.4
- Dichtsitz	3.3.2.4
- Gebrauchsanleitung (Benutzerinformation)	3.3.2.4
- Kennzeichnung D, C, und S	3.3.2.4
- Klassen FFP1, FFP2, FFP3	3.3.2.4
- Lagerfähigkeit	3.3.2.4
- Pendelatmung	3.5.5.2
- Verwendungsdauer	3.3.2.5
- Wiederverwendung	3.3.2.5
Pressluftatmer (siehe Behältergerät mit Druckluft)	3.4.3.1

R

Radioaktive Stoffe	2; 3.4.2.3.1; 3.4.2.4.1; 3.4.2.4.2; 5.3.2
Regenerationsgerät	3.4.3.2
- Ausatemgas	3.4.3.2.1
- betrieblicher Einsatz (siehe Isoliergerät)	
- chemisch gebundener Sauerstoff	3.4.3.2.1
- mit Chemikalsauerstoff (KO ₂)	3.4.3.2.3
- Chemikalsauerstoff(KO ₂)schutzgeräte	

für Arbeit und Rettung	3.4.3.2.3
Klasseneinteilung	3.4.3.2.3
- Kurzzeit-Chemikalsauerstoff(KO ₂)schutzgeräte für leichte Arbeit	3.4.3.2.3
Klasseneinteilung	3.4.3.2.3
- mit Chemikalsauerstoff (NaClO ₃)	3.4.3.2.4
- Chemikalsauerstoff(NaClO ₃)schutzgeräte für Arbeit und Rettung	3.4.3.2.4
Klasseneinteilung	3.4.3.2.4
- Kurzzeit-Chemikalsauerstoff(NaClO ₃)schutzgeräte für leichte Arbeit	3.4.3.2.4
Klasseneinteilung	3.4.3.2.4
- mit Drucksauerstoff	3.4.3.2.2
- mit Drucksauerstoff für Arbeit und Rettung	3.4.3.2.2
Klasseneinteilung	3.4.3.2.2
- Kurzzeit-Drucksauerstoff-Schutzgeräte für leichte Arbeit	3.4.3.2.2
Klasseneinteilung	3.4.3.2.2
- Drucksauerstoff	3.4.3.2.1
- Drucksauerstoff-Stickstoff-Gemisch	3.4.3.2.1
- Einatemgas	3.4.3.2.1
- Gebrauchsdauer	3.4.3.2.1
- Gewicht	3.4.3.2.1; 3.4.3.2.2; 3.4.3.2.3; 3.4.3.2.4
- Kohlendioxid	3.4.3.2.1
- Mundstückgarnituren	3.4.3.2.1
- Regenerationspatrone	3.4.3.2.1; 3.4.3.2.2; 3.4.3.2.3; 3.4.3.2.4
- Sauerstoff-Gehalt des Einatemgases	3.4.3.2.1
- Sauerstoff-Vorrat	3.4.3.2.1
- Vollmasken	3.4.3.2.1
Regenerationspatrone	3.4.3.2.1; 3.4.3.2.2; 3.4.3.2.3; 3.4.3.2.4
Rundgewinde	3.3.2.3

S

Sachkundiger	7.2.1; 8.4.1.1; 8.5.2.2; 8.6.2.3
- Atemschutz-Gerätewart	8.4.1.1
Sachverständige	
- Versicherte	8.5.2.2; 8.6.2.3
- Prüfung von Druckgasflaschen	8.4.3
- Prüfung von Sauerstoff-Flaschen	8.6.2.5 Nr. 2
Sauerstoff-Mangel	3.3.1.1; 4.1; 5.3.2
- Schutz gegen -	3.4.1.1
Sauerstoff-Flaschen	3.4.3.2.2; 3.5.5.2; 8.6.2.5; 8.6.2.6
- Füllen	8.6.2.5
- Prüfung	8.6.2.5
- Trocknen	8.6.2.5
Sauerstoff-Schutzgeräte	3.4.3.2.2
- Atemgas	3.4.3.2.2
- Ausatemschlauch	3.4.3.2.2
- Einatemschlauch	3.4.3.2.2
- Einteilung	3.4.3.2.2
- Flaschendruck	3.4.3.2.2
- Gerätegewicht	3.4.3.2.2
- Klasseneinteilung	3.4.3.2.2

BGR 190

- Kreislauf	3.4.3.2.2
- Regenerationspatrone	3.4.3.2.2
- Sauerstoff-Dosierung	3.4.3.2.2
Konstant	3.4.3.2.2
Atemgesteuert (Lungenautomat)	3.4.3.2.2
- Sauerstoff-Flasche	3.4.3.2.2
- Sauerstoff-Vorrat	3.4.3.2.2
- Warnsignal	3.4.3.2.2
Schadstoff	
- Definition	2.2; 2.3; 2.4
- in der Umgebungsatmosphäre	3.2.1
Schlauchgeräte	3.4.2
(siehe auch Druckluft-Schlauchgerät)	
(siehe auch Frischluft-Schlauchgerät)	
- Anwärmung der Atemluft	3.4.2.6
- Atemluftvorrat	3.4.2.1
- Befahren von Behältern	3.4.2.6
- betrieblicher Einsatz	3.4.2.6
- Einteilung	3.4.2.1
- kein Drucksauerstoff	3.4.2.6
- kühle Atemluft	3.4.2.6
- Oberflächenwiderstand der Schläuche	3.4.2.1
- Ortsabhängigkeit	3.4.2.1
- Rückweg	3.4.2.6
- Zeitunabhängigkeit	3.4.2.1
Schutzmaßnahmen, Rangfolge -	4.2
Selbstretter	3.5
- Besucher	3.5.2
- Betriebsfremde	3.5.2
- Chemikalsauerstoff(KO ₂)selbstretter	3.5.5.3.1
- Chemikalsauerstoff(NaClO ₃)selbstretter	3.5.5.3.2
- Druckluftselbstretter	3.5.5.1.1
- Druckluftselbstretter mit Haube	3.5.5.1.2
- Drucksauerstoffselbstretter	3.5.5.2
- Einteilung	3.5.3
- Filtergeräte für Selbstrettung	3.5.4
- Filterselbstretter	3.5.4.1
kein Schutz gegen Sauerstoff-Mangel	3.5.4.1
Schutz gegen Kohlenmonoxid	3.5.4.1
- Fluchtrichtung	3.5.1
- Gasschutzbrille	3.5.4.1
- Gebrauchsanleitung (Benutzerinformation)	3.5.2
- Gefahrbereich	3.5.1; 3.5.2
- Gerätegewicht	3.5.5.2; 3.5.5.3.1
- Geräte mit Haube	3.5.4.2
Brandfluchthaube	3.5.4.2
Industriefluchthaube	3.5.4.2
- Isoliergeräte für Selbstrettung	3.5.5
- Luftdicht verpackte Geräte	3.5.2
- Mundstückgarnitur	3.5.4.1
Barträger	3.5.4.1
- Regenerationspatrone	3.5.5.3.1
- Sauerstoffbedarf	3.5.5.3.1

- Sauerstoffvorrat	3.5.5.3.1
- Übungsgerät, wiederverwendbar	3.5.2
- Unterweisung	3.5.2
Sicherung von Gerätträgern	3.4.1.4
- Erlaubnisschein	3.4.1.4
- Funk	3.4.1.4
- Notfalleinsätze	3.4.1.4
- Reservetrupp	3.4.1.4
- Rufverbindung	3.4.1.4
- Sicherheitsleine	3.4.1.4
- Sicherungsposten	3.4.1.4
Stand der Technik	4.2
Steckfilter	3.3.2.3
Stoffe (Zubereitungen)	4.2
SX-Filter, Wiederverwendung	3.3.1.2

T

Totraum (siehe auch Kohlendioxid angereicherte Ausatemluft)	3.2.1
Tragezeitbegrenzungen für Atemschutzgeräte - TRgA 415	5.2
Tröpfchenaerosole	5.3.2

U

Überdruckventil	3.5.5.2
Überschussventil	3.4.2.4.1; 3.4.2.4.2
Übungen	7.2.2.2; 7.2.3.2; 7.2.4.2
- Gewöhnungsübungen	7.2.2.2; 7.2.3.2
Umgebungsatmosphäre, Definition	2.5
Unternehmer	4.2; 5.2; 6; 7.1; 7.2
Unterweisung	
- Anlegen von Atemschutzgeräten	7.2.2.1; 7.2.3.1; 7.2.4.1; 7.2.4.2
- Ausbilder, Qualifikation	7.2.1.2
- Atemschutz, Zweck des	7.2.2.1; 7.2.3.1; 7.2.4.1
- Atmung des Menschen	7.2.2.1; 7.2.3.1; 7.2.4.1
- Belastung durch Atemschutzgeräte	7.2.2.1; 7.2.3.1
- Dauer	7.2.1.; 7.2.2.3; 7.2.3.3; 7.2.4.3
- Dokumentierung	7.2.1.3
- Instandhaltung	7.2.2.1; 7.2.3.1
- praktische	7.2.2.2; 7.2.3.2; 7.2.4.2
- theoretische	7.2.2.1; 7.2.3.1; 7.2.4.1

V

Verwendungsdauer	
------------------	--

BGR 190

- Abhängigkeit bei Filtern	3.3.3.5
- Gasfilter	3.3.3.5
- Gasfiltrierende Halbmasken	3.3.3.4
- Isoliergeräte	3.4.1.2; 3.4.2.1
- Partikelfilter	3.3.2.5
- Partikelfiltrierende Halbmasken	3.3.2.5
- Pressluftatmer	3.4.3.1
- Regenerationsgeräte	3.4.3.2.1
Viertelmaske	3.2.1; 3.2.3; 3.3.2.1; 3.3.2.3; 3.3.3.1; 3.3.3.3; 3.3.5.1; 3.3.5.4
- Beschreibung	3.2.3
- Filtergewicht in Verbindung mit - Vollmaske	3.3.1.2 3.2.1; 3.2.2; 3.3.1.2; 3.3.2.1; 3.3.2.2; 3.3.2.5; 3.3.3.1; 3.3.3.2; 3.3.5.1; 3.3.5.4; 3.4.2.2; 3.4.2.3.1; 3.4.2.4.1; 3.4.2.6; 3.4.3.1; 3.4.3.2.1; 3.4.3.2.3; 3.5.4.2; 3.5.4.3; 5.3.2
- Beschlagen der Sichtscheibe	3.2.2
- Dichtlinie	3.2.2
- Einteilung in 3 Klassen	3.2.2
- Filtergewicht in Verbindung mit -	3.3.1.2
- Kombination mit Atemschutzgerätetypen	3.2.2
- Sprachübertragung	3.2.2
Elektroakustisch	3.2.2
Funktechnisch	3.2.2
- Sprechmembran	3.2.2
Vollmaske mit Partikelfilter	3.3.2.2

W

Wärmeaustauscher	3.5.5.3.1
Wiederholungsübungen	7.1
Wiederholungsunterweisungen	7.2.2.3; 7.2.3.3; 7.2.4.3
Wiederverwendung	
- AX-Filter	3.3.3.1.1
- Gasfilter	3.3.3.4; 3.3.3.5
nicht gegen andere Stoffe	3.3.3.5
Belastung durch Luftfeuchte	3.3.3.5
- Gasfiltrierende Halbmaske	3.3.3.5
- Partikelfilter	3.3.2.5
- Partikelfiltrierende Halbmasken	3.3.2.5
- SX-Filter	3.3.3.1.2

Z

Zahnvollprothesen	3.2.5
Zündquelle	3.4.3.2.1

Gegenüber der vorhergehenden Ausgabe vom April 1994 wurden diese Regeln vollständig überarbeitet und aktualisiert; es wurde folgender Abschnitt eingefügt:

– Abschnitt 6.3 Tragezeitbegrenzung.

Im Übrigen wurde in dieser Fassung die zwischenzeitlich zu beachtende Rechtschreibreform sowie die Umstellung auf das neue Bezeichnungs- und Bestellnummernsystem berücksichtigt; hierbei wurde inhaltlich auch die bisherige Bezeichnung „Regeln“ in „BG-Regel“ geändert.